



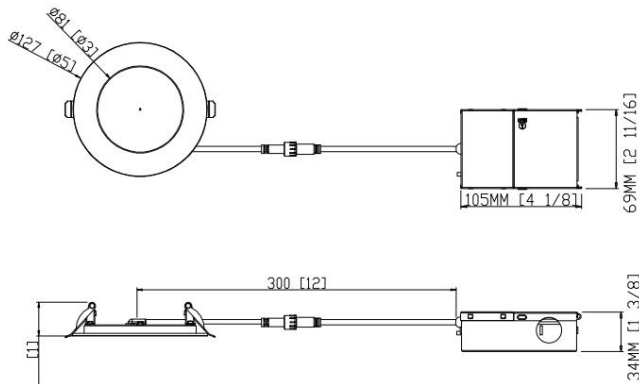
RÉSISTANCE AU FEU DE 2 HEURES
Testé conforme à la norme UL 263,
ASTM E 119 et CAN ULC S101

CARACTÉRISTIQUES

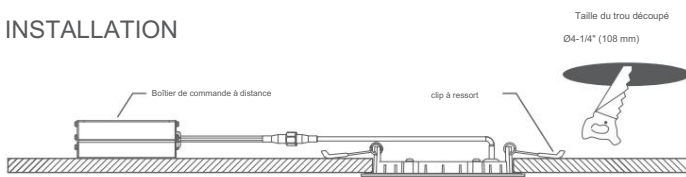
- Résistance au feu de 2 heures grâce à un boîtier en acier renforcé et résistant à la chaleur
- Température de couleur sélectionnable : 2700 K, 3 000 K, 3500 K, 4000 K et 5000 K
- Boîte de jonction avec driver de qualité professionnelle incluse
- Gradation par triac, étanchéité certifiée, conforme aux normes IC
- Installation facile – AUCUNE BOÎTE SUPPLÉMENTAIRE REQUISE



DIMENSION



INSTALLATION



Accessoires

Câbles d'extension



FLEX-4
Connecteur flexible de 1,2 m (4 pi), pour une utilisation avec des nacelles stabilisées ou des projecteurs LED minces.



Connecteur flexible FLEX-10 de 3 m (10 pi), pour utilisation avec un cardan/ Luminaire LED minces



Connecteur flexible FLEX-6 de 1,8 m (6 pi), pour utilisation avec stabilisateur Gimbal/s luminaires LED



Connecteur flexible FLEX-20 de 6 m (20 pi), pour une utilisation avec des nacelles orientables/projecteurs LED minces

Anneau de garniture Decorative



Rond de 4 pouces
ADET4-BK
ADET4-BZ
ADET4-BN
ADET4-CP

Noir (BK) Huile de caoutchouc bronze (BZ) Nickel brossé (BN) Tonnellier (CP)

Bague Goof



ADGR4-WH Bague Goof 4" Diamètre intérieur - 4 3/16" (106,8 mm) Diamètre extérieur - 5 3/4" (146 mm) Épaisseur : 1 mm pour une utilisation avec des nacelles orientables/des projecteurs LED minces

Plaque de montage



MP4-3
Le MP4-3 est une plaque de pré-montage de construction neuve de 4 pouces
Ouverture Ø4 1/4" (108 mm)



MP4
La plaque MP4 est une plaque de pré-montage de 4 pouces de conception nouvelle avec collier pour une utilisation avec un système de fixation à vis de type « C ».
Ouverture Ø4 3/8" (110 mm)



MP-UNV-346
Le MP-UNV-346 est un nouveau modèle de 4 pouces de conception nouvelle avec collier pour une ouverture de la plaque de pré-montage de construction Ø3" (75 mm), Ø4-3/8" (110 mm), Ø6-1/4" (160 mm)

CARACTÉRISTIQUES	
Modèle	FR-LED-4-S12W-5CCT**-PL
Watts	12W
Puissance lumineuse (lm)	1000 lm
Taille	4 pouces
Entrée du pilote par défaut	120 V CA, 60 Hz
Température de couleur (K)	CCT sélectionnable sur 5 couleurs - 2700K, 3000K, 3500K, 4000K, 5000K
CRI	90Ra (80Ra en option)
Atténuation	Gradation par triac
Facteur de puissance	>0,9
Emplacement approuvé	Lieu humide
étanche à l'air	Oui
Température de fonctionnement	(-4°F~104°F) -20~40°C
Angle du faisceau	120°

EMBALLER	
Poids (g)	332 g
Qté/carton (pièces)	18 pièces/carton
Dimensions de la boîte	L440*1285*H220mm
Poids brut	7,58 kg/carton

Remarques :
XX représente différentes CCT. 27K pour 2700K ; 3K pour 3000K ; 35K pour 3500K ; 4K pour 4000K ; 5K pour 5000K ; 3CCT pour 3000K/4000K/5000K ; 5CCT pour 2700K/3000K/3500K/4000K/5000K.
YY représente différentes finitions de couleur : WH pour blanc ; BN pour nickel brossé ; BK pour noir ; BZ pour bronze.
Exemple : FR-LED-4-S12W-5CCT**-PL