

INSTRUCTIONS  
INSTRUCCIONES  
207359A / 207365A - MONTCLAIR

thesis

**SAFETY PRECAUTIONS:**

1. Turn off electrical power at breaker panel before starting installation of light fixture (see fig. A)
2. This product must be installed in accordance with the applicable installation code by a person familiar with the construction and operation of the product and the hazards involved.
3. **Grounding instructions:** For fixtures with a mounting strap that includes a hole and two raised dimples: Wrap the ground wire from the outlet box around the green grounding screw and insert it into the hole. If the fixture has a ground wire, connect it to the ground wire from the outlet box using a wire connector, after completing the previous step.  
**IMPORTANT:** Never connect the ground wire to black or white power supply wires.
4. **Thread locking compound:** Apply thread locking compound to all stem threads to prevent the fixture from rotating unintentionally during cleaning, relamping, or other maintenance.

**NOTE:** product may not look exactly as shown in figures.

**MESURE DE SÉCURITÉ: (MISE EN GARDE)**

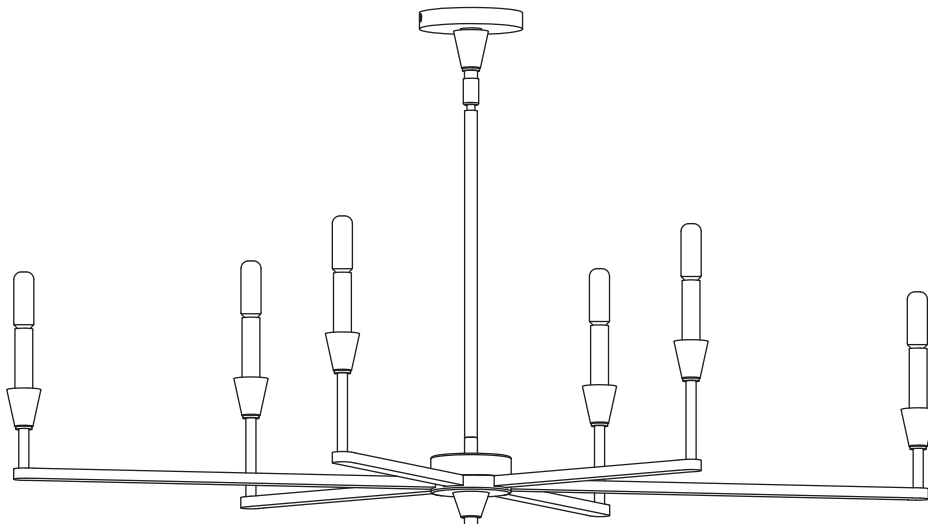
- 1 Fermez le courant au disjoncteur avant de débiter l'installation de la fixture. (voir la fig. A)
2. Ce produit doit être installé selon le code d'installation pertinent par une personne qui connaît bien le produit et son fonctionnement ainsi que les risques inhérents.
3. **Instructions de mise à la terre:** Pour les luminaires munis d'une patte de fixation avec un trou et deux bosses surélevées: Enroulez le fil de mise à la terre provenant de la boîte de jonction autour de la vis verte de mise à la terre, puis insérez-la dans le trou. Si le luminaire est équipé d'un fil de mise à la terre, connectez-le au fil de mise à la terre de la boîte de jonction à l'aide d'un connecteur, après avoir complété l'étape précédente.  
**IMPORTANT:** Ne connectez jamais le fil de mise à la terre aux fils d'alimentation noirs ou blancs.
4. **Composé de blocage de filetage:** Appliquer un composé de blocage de filetage sur tous les filetages des tiges afin d'éviter toute rotation accidentelle du luminaire lors du nettoyage, du remplacement des ampoules ou de l'entretien.

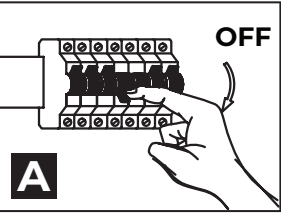
**N.B.:** le produit peut différer de l'illustration.

**PRECAUCIONES DE SEGURIDAD:**

1. Corte la corriente eléctrica antes de comenzar la instalación de la lámpara. (vea fig.A)
2. Este producto debe ser instalado conforme al código de instalación, aplicable por una persona con conocimiento en la construcción y operación del producto y los peligros que implica.
3. **Instrucciones de conexión a tierra:** Para luminarias con un soporte de montaje que incluye un agujero y dos hoyuelos realizados: Enrolle el cable de tierra de la caja tomacorriente alrededor del tornillo de tierra verde e insértelo en el agujero. Si la luminaria incluye un cable de tierra, conéctelo al cable de tierra de la caja tomacorriente utilizando un conector eléctrico, después de completar el paso anterior.  
**IMPORTANTE:** Nunca conecte el cable de tierra a los cables de alimentación negro o blanco.
4. **Compuesto fijador de roscas:** Aplique un compuesto fijador de roscas en todas las roscas de las varillas para evitar la rotación accidental de la luminaria durante la limpieza, el cambio de bombillas o el mantenimiento.

**NOTA:** el producto puede no ser exactamente igual al mostrado en la figura.

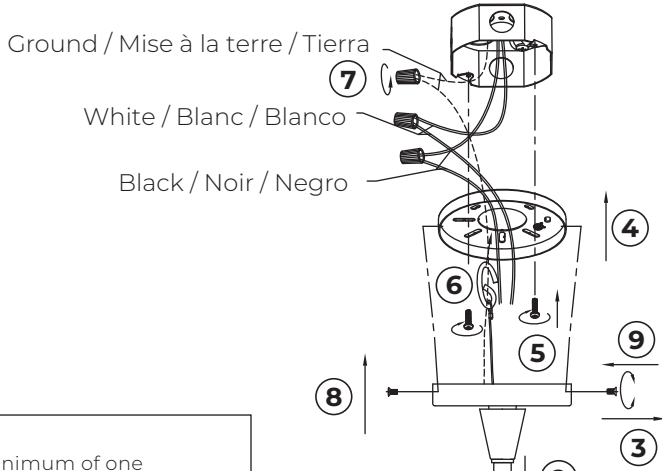




**B**

# INSTRUCTIONS INSTRUCCIONES 207359A / 207365A - MONTCLAIR

# thēsis



**CAUTION:**

Please install a minimum of one 152 mm (6") rod & one 305 mm (12") rod

**ATTENTION:**

Veuillez installer au minimum une tige de 152 mm (6") et une de 305 mm (12")

**PRECAUCIÓN:**

Instale al menos una varilla de 152 mm (6") y una de 305 mm (12").

