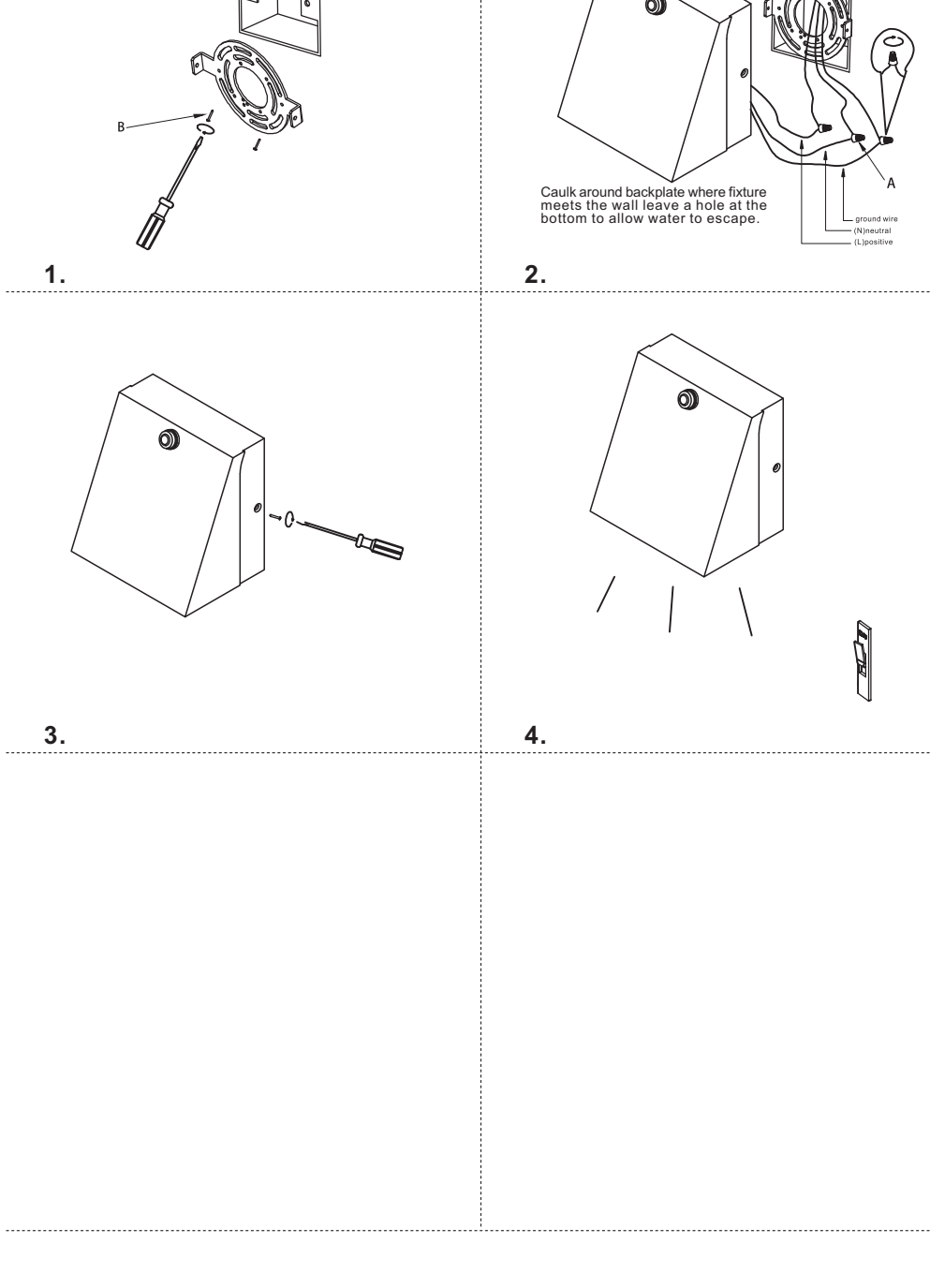


Lamping | Ampoule: 1xLED 15W (Included)
 Please consult a qualified electrician prior to install
 Veuillez consulter un électricien qualifié pour suspendre le luminaire et le câblage.
 Made in China | Fabrique en Chine | Hecho en China

LED LOW-VOLTAGE AND OUTDOOR INSTRUCTIONS

English	Before Getting Started	Français	Avant de Commencer	Espanol	Antes de Comenzar
	Read the instructions carefully prior to assembling the product.		Lire attentivement les instructions avant d'assembler le produit.		Lea atentamente las instrucciones antes de ensamblar el producto.
	When you open the package with a sharp tool like a box knife, be careful not to damage the components inside.		Lorsque vous ouvrez le paquet avec un outil pointu comme un couteau de coupe, veillez à ne pas endommager les composants à l'intérieur.		Cuando abra el paquete con una herramienta afilada como un cuchillo de corte, tenga cuidado de no dañar los componentes dentro.
	Carefully remove all packaging materials and retain for future use.		Retirez soigneusement tous les matériaux d'emballage et conservez-les pour un usage ultérieur.		Retire con cuidado todos los materiales de embalaje y consérvelos para usarlos en el futuro.
	Keep all hardware parts and packaging out of reach of small children.		Conservez toutes les pièces matérielles et les emballages hors de portée des petits enfants.		Mantenga todas las piezas y embalajes de hardware fuera del alcance de los niños pequeños.
	Choose a clean, level, spacious assembly area. Avoid hard surfaces that may damage the product.		Choisissez une zone d'assemblage propre, de niveau et spacieuse. Évitez les surfaces dures qui pourraient endommager le produit.		Elija una zona de ensamblaje limpia, nivelada y espaciosa. Evite superficies duras que puedan dañar el producto.
	Ensure that you have all required contents for complete assembly.		Assurez-vous que vous avez tous les contenus requis pour l'assemblage complet.		Asegúrese de que tiene todos los contenidos necesarios para el ensamblaje completo.
	Take care when lifting. Assemble the product in close proximity to where you intend to install it.		Prenez soin de soulever. Assemblez le produit à proximité de l'endroit où vous comptez positionner l'élément.		Tenga cuidado al levantar. Ensamble el producto cerca de donde tiene la intención de posicionar el artículo.
	Do not over tighten the screws and bolts as this may damage the threads.		Ne serrez pas trop les vis et les boulons car cela pourrait endommager les filets.		No apriete excesivamente los tornillos y pernos, ya que esto puede dañar los hilos.
	Do not let children play with this product.		Ne laissez pas les enfants jouer avec ce produit.		No permita que los niños jueguen con este producto.
	⚠ Risk of suffocation! Keep packaging materials away from children.		⚠ Risque asphyxie! Tenez tous les matériaux emballage à l'écart des enfants		⚠ Riesgo de sofocación! Mantenga los materiales de embalaje lejos de los niños.
	Lamp Care Instructions Carefully read through the instruction sheet before assembly and using the product.		Entretien de la Lampe Avant de procéder à l'assemblage et à l'utilisation de la lampe, lisez attentivement le mode d'emploi.		Instrucciones de Lámparas Lea cuidadosamente la hoja de instrucciones (si fue proporcionada) antes de armar y utilizar la lámpara.
	⚠ Caution there is a risk of shock! Disconnect from power source before assembling or cleaning.		⚠ Pour éviter tout risque d'électrocution, débranchez la lampe de la prise électrique avant de procéder à l'assemblage ou au nettoyage de la lampe.		⚠ Peligro por descarga eléctrica. Desconecte la lámpara de la fuente de electricidad antes de armarla o limpiarla.
	Switch off, unplug and allow bulb to cool before replacing bulb or cleaning.		Avant de remplacer ou de nettoyer l'ampoule, éteignez et débranchez la lampe.		Apáguela, desenchúfela y deje que la bombilla se enfríe antes de reemplazarla o limpiarla.
	Only use the recommended bulb type and do not exceed the maximum wattage as it could cause fire.		Afin d'éviter tout risque de feu, utilisez le type et la puissance d'ampoule recommandés.		Solo utilice el tipo de bombilla recomendado y no exceda la potencia eléctrica máxima ya que puede causar un incendio.
	Check the product cord to be sure is free torn or frayed.		Ne branchez pas la lampe si son cordon d'alimentation est déchiré ou effiloché.		No conecte la lámpara si el cable eléctrico está dañado o deshilachado.
	⚠ WARNING: Wires must be connected to low voltage driver and should not be connected directly to live wire or a short may occur.		⚠ AVERTISSEMENT : Les fils doivent être connectés directement au conducteur et ne doivent pas être connectés directement aux fils sous tension		⚠ ADVERTENCIA: Los cables deben estar conectados al controlador y no deben conectarse directamente al cable activo
	WET LOCATION: For outdoor use, caulk around fixture with silicone sealant to prevent water intrusion.		LUMIÈRE EXTÉRIEURE: Pour une utilisation en extérieur, calfeutrage autour de l'appareil avec du scellant en silicone pour empêcher l'intrusion d'eau.		LUZ EXTERIOR: Para uso en exteriores, selle el sellador alrededor del accesorio con sellador de silicona para evitar la intrusión de agua.
	Cleaning & Maintenance On polished finishes, often using talc powder can reduce the appearance of fingerprints and other smudges.		Nettoyage et Maintenance Sur les finitions polies, souvent en utilisant la poudre de talc ré duit l'apparence des empreintes digitales et d'autres taches.		Limpieza y Mantenimiento En acabados pulidos, a menudo usando polvo de talco reduce la aparición de huellas dactilares y otras manchas.
	For respective shade surfaces, use the appropriate cleansers, i.e. glass cleaner, stone polish, & wood polish.		Pour les surfaces d'ombrage respectives, utilisez les nettoyeurs appropriés, c'est-à-dire le nettoyant pour vitres, vernis à pierre et le vernis à bois.		Para las respectivas superficies de sombra, utilice los limpiadores apropiados, es decir, limpiador de vidrio, esmalte acrílico y pulido de madera.
	Clean with soft cloth and a mild detergent. Do not use abrasive or harsh cleaners.		Nettoyer avec un chiffon doux et un détergent doux. N'utilisez pas de nettoyant abrasif.		Utilice un trapo limpio, suave y seco que no raye ni manche la superficie cuando quite el polvo.
	Periodically (every 90-180 days) make sure that the screws are fully tightened.		Périodiquement (tous les 90-180 jours), assurez-vous que les vis sont bien serrées.		Periódicamente (cada 90-180 días) asegúrese de que los tornillos estén bien apretados.
	Prolonged exposure to heat sources may cause glazing, melting and scorching, or even cause color to fade.		Si le tissu subit une exposition prolongée aux sources de chaleur, il pourrait commencer à reluire, à roussir, à s'estomper ou même à se décolorer.		La exposición prolongada a las fuentes de calor causa cristalización, derretimiento, quemadura y decoloración del tapizado.

Eng	PARTS	Fra	PIÈCES	Esp	PARTES
	Before getting started, ensure the package contains the following components:		Antes de comenzar, asegurese de que el paquete contenga los siguientes componentes:		Avant de commencer, assurez-vous que le paquet contient les composants suivants:
	A		x3		
	B		x2		
	SCREW #8-32				
	C		x1		
	D15-350C-UNV1 LED DRIVER 120-277V 45VDCmax Triac DIM L3**W1.8**H1.2"				
			x1		



WIRING DIAGRAM

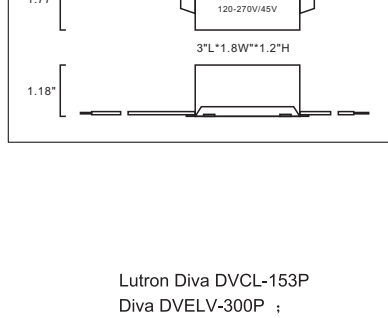
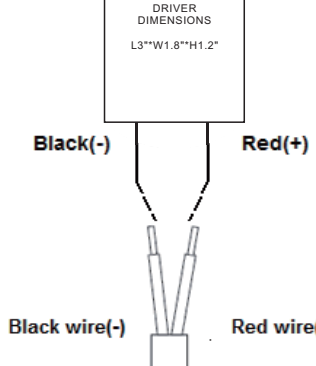
DIMMER COMPATIBILITY

MUST be installed by an experienced professional
 CRITICAL KNOWLEDGE of electronic lighting systems required

IMPROPER WIRING and/or INCORRECT DIMMER use can cause CATASTROPHIC DAMAGE!

THIS FIXTURE MUST BE INSTALLED with a COMPATIBLE DIMMER SWITCH

DO NOT CUT FACTORY-MADE CONNECTIONS.



Lutron Diva DVCL-153P
 Diva DVELV-300P ;

WARRANTY INFO

SCHEMATIC FOR GENERAL REFERENCE ONLY



VERIFIED LIST OF TESTED DRIVERS
 Lutron Diva DVCL-153P
 Lutron Diva DVELV-300P

GENERAL COMPATIBILITY
 TRIAC / FORWARD PHASE
 ELV / REVERSE PHASE
 ONLY at 120VAC

Due to inrush current, wattage should not exceed 150W on a 600W dimmer

IMPORTANT!
 If the control is not paired properly to LED fixtures, irreparable damage may occur.

If the dimmer you are using is not listed here, consult a lighting professional or view our Dimming Compatibility Chart online: <https://www.maximlighting.com/led-dimmer>