

LUMINAIRE

Galarneau

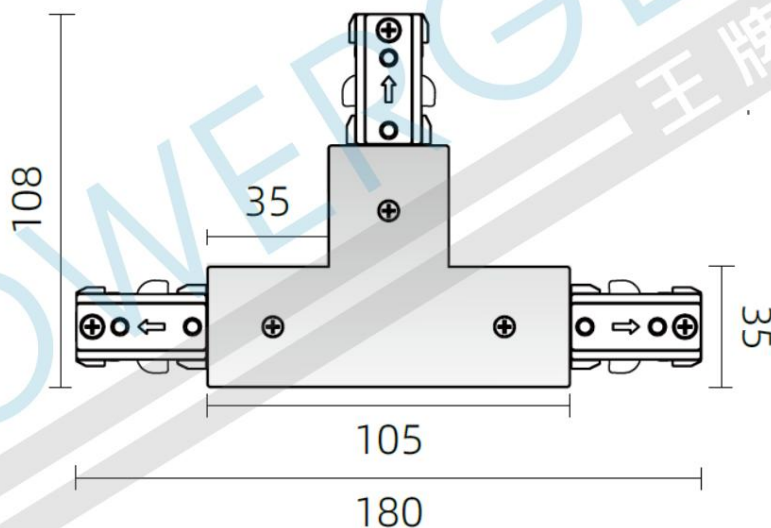
Tableau des paramètres | Connecteur "T"



Les images sont à titre de référence seulement, le produit réel prévaudra

Modèle de produit	PRO-0336
couleur	noir/gris/blanc
Numéro de couleur	RAL 9005 / 7040 / 9016
Matériel	PC UL94V0+cuivre+acier inoxydable
emballage minimal	N / A
pooids net	0,178 kg
Conditionnement par carton	108 pièces
Poids brut par carton	19,8 kg
Taille de la boîte extérieure	600*255*255 mm
paramètre	220-250 V/16 A (UE), 120 V/20 A (États-Unis)

Taille du produit (mm)



Description :

Adapté au système de rails à circuit unique à trois lignes

Remarque : le PRO-0336 est divisé en types A et B pour l'épissage dans les formes. Veuillez vous référer aux instructions d'installation pour plus de détails.

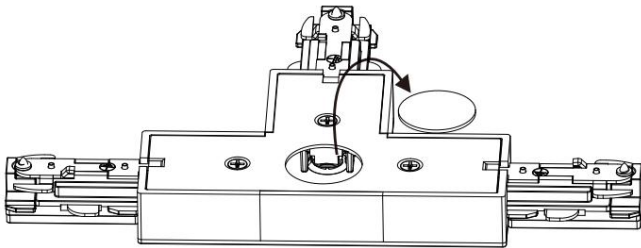
Les éclats du fil de terre sont sélectionnés selon les besoins et l'autre côté doit être coupé avant utilisation.



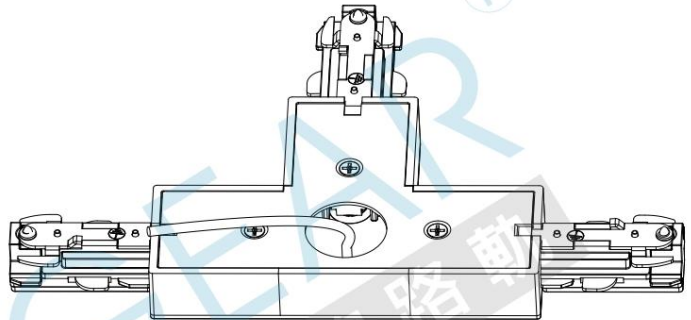
Instructions d'installation Veuillez lire attentivement ces instructions avant d'installer le produit.



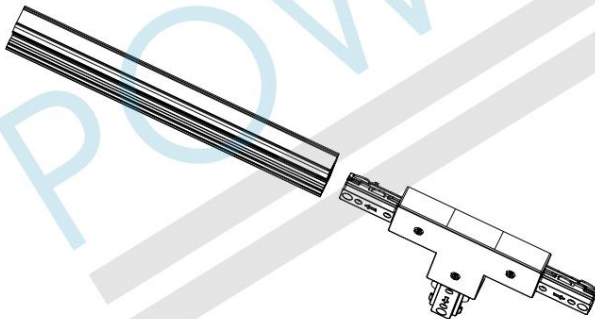
1.



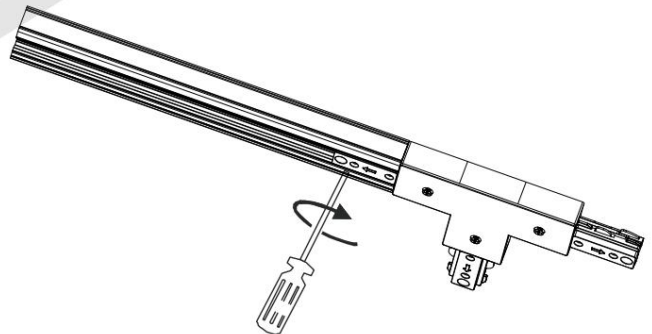
2.



3.



4.



Dépannage simple

Anomalie : le circuit du système de voie n'est pas alimenté, certains circuits n'ont pas d'alimentation ou la tension de ligne dépasse la valeur nominale 1. Veuillez vous assurer que les nervures « convexes » à l'intérieur du système ferroviaire sont dans la même direction que les nervures « concaves ». rainures de chaque connecteur. L'installation inversée est interdite ; 2. Veuillez vous assurer que lors de l'épissage du système de rail, la direction des nervures externes « saillantes » est d'un côté, comme indiqué sur l'image de droite. Le connecteur et le rail sont installés en place pour empêcher les connexions virtuelles.

Clause de non-responsabilité

1. Il est interdit d'appliquer de la peinture, de la colle, etc. sur ce produit ; 2. Ce produit est adapté à la collecte d'énergie en intérieur et ne peut pas être utilisé à l'extérieur. 3. Il est recommandé d'utiliser le système de rail d'origine et sa compatibilité avec d'autres rails ; les systèmes ne sont pas garantis ; 4. Non-respect des instructions d'utilisation Si vous utilisez/modifiez la structure ou le câblage de ce produit, causant des dommages à ce produit ou à des produits associés, le produit n'aura plus l'engagement après-vente ; et les mises à niveau de version ne seront pas notifiées, veuillez vous référer au produit réel reçu. Si vous avez des questions, veuillez contacter notre personnel commercial à temps. 6. POWERGEAR a le droit final d'interpréter ces informations.