

Installation guide for
Guide d'installation pour

dals

1 877 430 1818
www.dalslighting.com

SPD48
SPD72

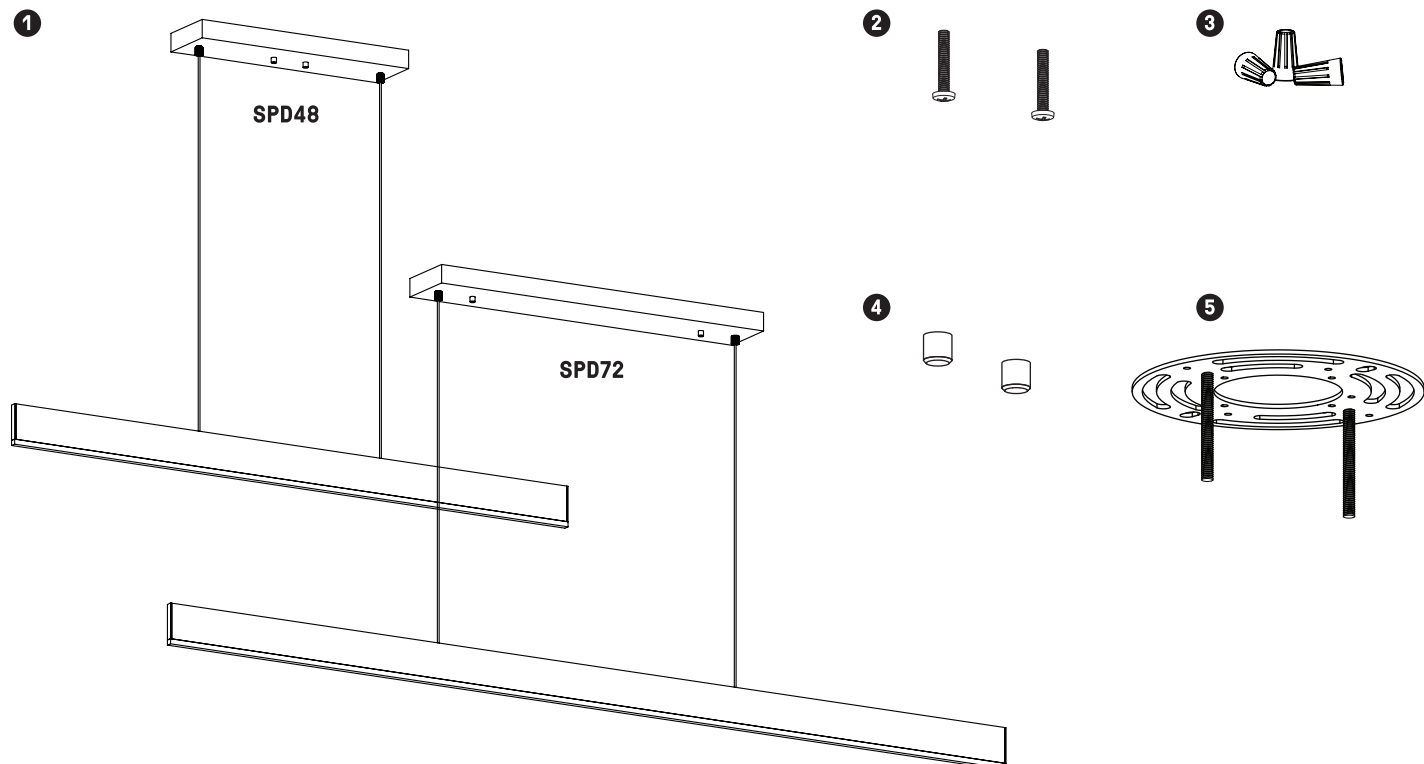


MODEL	LUMENS	WATTS	KELVIN	DIMMABLE*
SPD48	3220lm	32W	3000K	✓
SPD72	5175lm	55W	3000K	✓

*Works with most dimmers.
Refer to DAL'S website for dimmer
compatibility list.

*Fonctionne avec la plupart des
gradateurs. Voir le site web DAL'S pour
la liste de gradateurs compatibles.

ITEMS INCLUDED IN THE BOX / ARTICLES INCLUS DANS LA BOÎTE



1 1x LED pendant light
1x pendentif DEL

2 2x Mounting screws
2x Vis de montage

3 3x Wire connectors
3x Marrettes

4 2x Decorative nuts
2x écrous décoratifs

5 1x Mounting plate
1x Plaque de montage

WARRANTY / GARANTIE

DALS offers a 5 year warranty from the date of purchase which covers repairs or replacements of defective parts of the housing, optics, and electronics. To contact DAL'S customer service call 1 877 430 1818 or send an e-mail to info@dalslighting.com.

DALS offre une garantie de 5 ans à partir de la date d'achat qui couvre la réparation ou le remplacement des pièces du boîtier, des pièces optiques et électroniques défectueuses. Pour contacter le service à la clientèle de DAL'S, composez le 1 877 430 1818 ou par courriel à info@dalslighting.com.

Installation guide Guide d'installation

SPD48 SPD72



BEFORE YOU START

BEFORE STARTING INSTALLATION, SHUT THE LINE FEED POWER OFF USING THE CIRCUIT BREAKER.

Instructions pertaining to a risk of fire, electric shock or injury to persons. Installation must be done according to local electrical codes. Installation should be done by a certified electrician.



AVANT DE COMMENCER

AVANT DE DÉBUTER L'INSTALLATION, COUPER L'ALIMENTATION DU FIL DU SECTEUR À L'AIDE DU DISJONCTEUR.

Ces instructions se rapportent à un risque d'incendie, de chocs électriques ou de blessures corporelles. L'installation doit être effectuée conformément aux codes électriques locaux. L'installation devrait être effectuée par un électricien qualifié.

INSTALLATION

- 1 Fix the mounting plate on the electrical box.
Installer la plaque de montage sur la boîte électrique.

- 2 Unscrew the plastic piece on the canopy and adjust length of pendant wire, then tighten the wire in place with the same plastic piece.
Dévisser la pièce en plastique afin d'ajuster la longueur du câblage suspendu, puis revisser pour fixer en place.

- 3 Do the electrical connections.
(see connection details)
*Faire les connexions électriques.
(voir détails connexions)*

- 4 Install canopy on the electrical box.
Installer le couvre boîte électrique.

