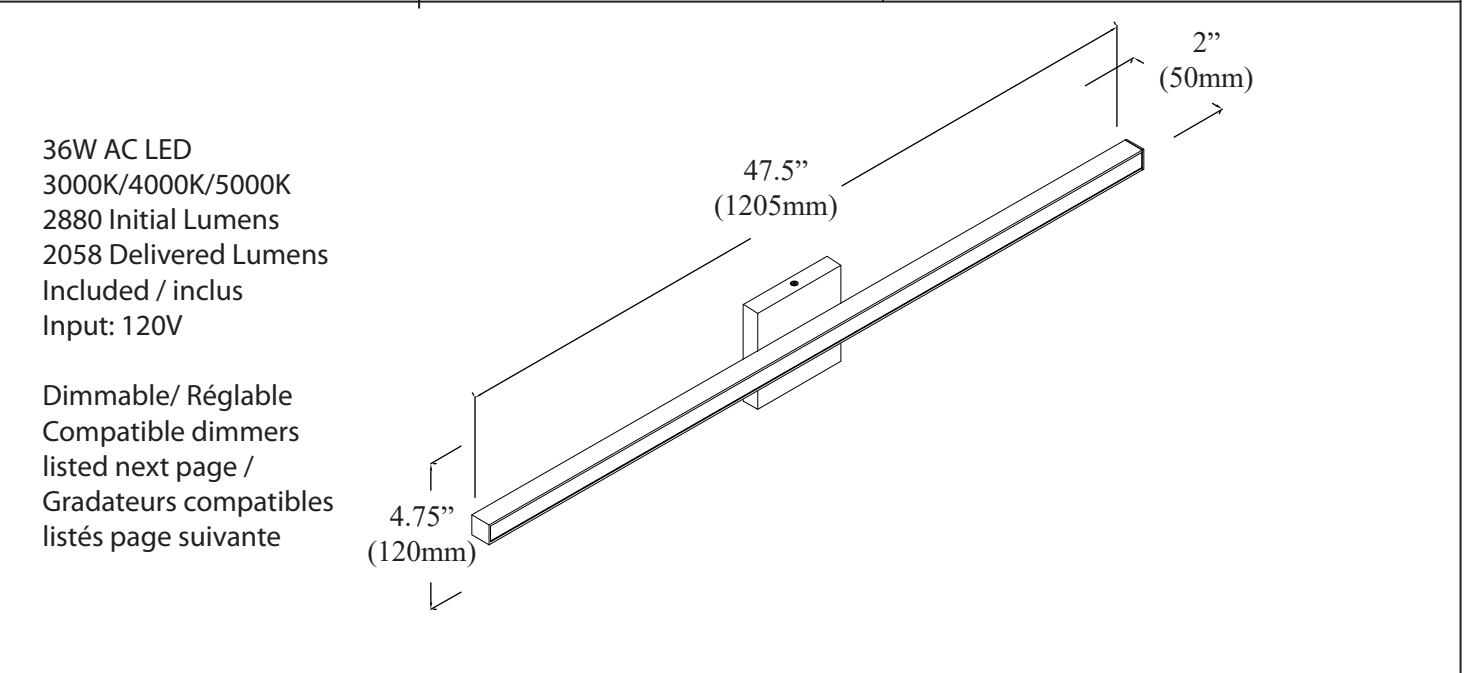
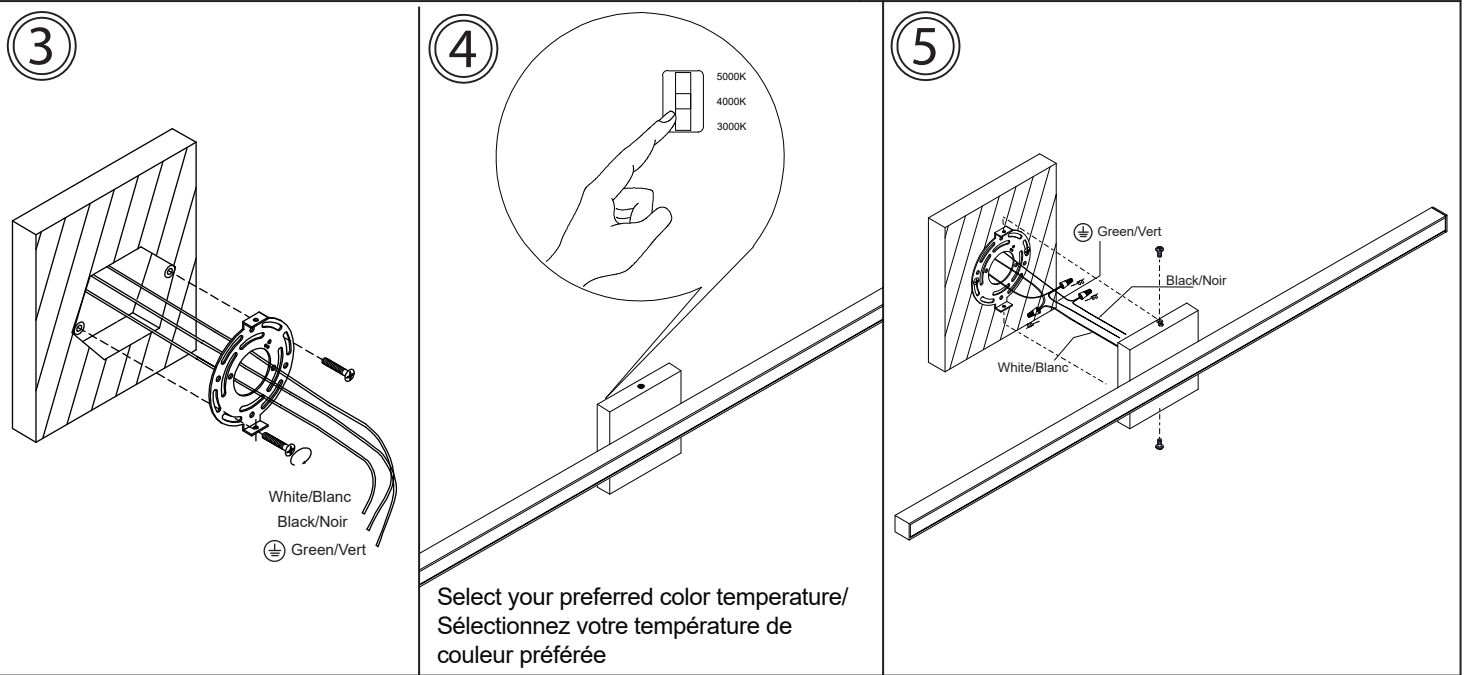
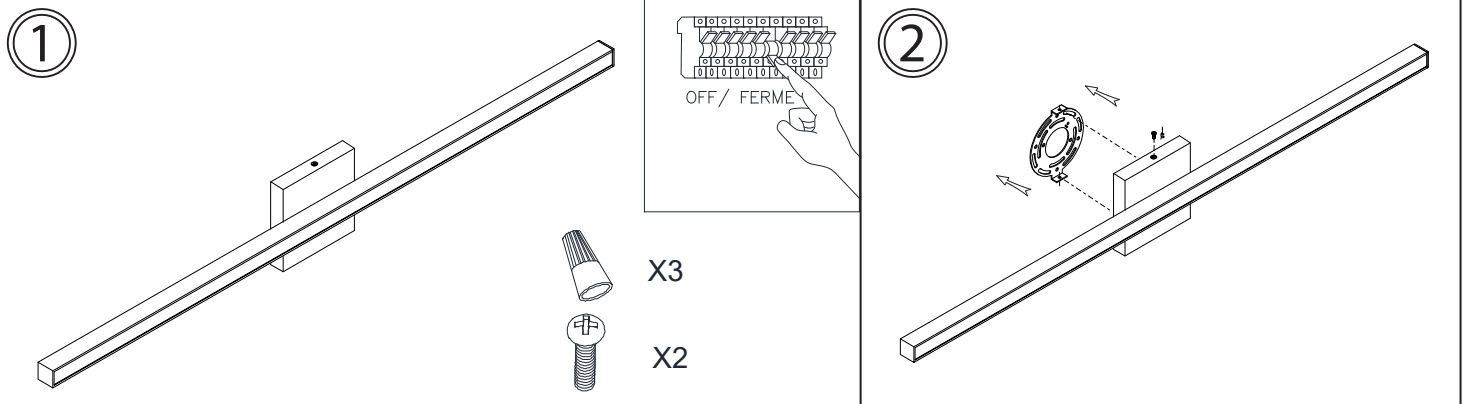


# ALX-4836LEDW



# Warning/Attention

This product must be installed in accordance with the applicable installation code by a person familiar with the construction and operation of the product and the hazards involved.

Ce produit doit être installé selon le code d'installation pertinent par une personne qui connaît bien le produit et son fonctionnement ainsi que les risques inhérents.

## IMPORTANT SAFETY INSTRUCTIONS

- The LED bulb has been permanently installed into this lamp. The LED bulb does not need to be replaced. Do not attempt to remove or replace the LED bulb.
- Although LED bulbs do not get as hot as traditional light bulbs, they still generate some heat. Avoid touching the LED bulb.
- Do not try to modify the plug, cable, adaptor or LED bulb.
- Use a soft cloth when cleaning the lamp. Do not use chemical or abrasive cleaners
- These important safety warnings do not cover all possible conditions or situations that may occur. Please take care when using this product.

## INSTRUCTIONS IMPORTANTES

- L'ampoule LED a été installée en permanence dans cette lampe. L'ampoule LED n'a pas besoin d'être remplacée. N'essayez pas d'enlever ou de remplacer l'ampoule LED.
- Bien que les ampoules LED ne soient pas aussi chaudes que les ampoules traditionnelles, elles génèrent encore de la chaleur. Évitez de toucher les ampoules LED.
- N'essayez pas de modifier la fiche. Câble, adaptateur ou ampoules LED.
- Utilisez un chiffon doux pour nettoyer la lampe. Ne pas utiliser de produit chimique ou nettoyeurs abrasifs.
- Ces avertissements de sécurité importants ne couvrent pas toutes les conditions possibles ou les situations qui peuvent survenir. Faites attention lorsque vous utilisez ce produit.

## Do Not Return Product To The Retailer .

### For Warranty:

This product comes with 3 year factory warranty "Factory will repair or replace at our option!" Fixture must be returned directly to factory freight PPD to activate warranty. Contact the factory directly in writing: Email [dainolite@dainolite.ca](mailto:dainolite@dainolite.ca). Include a copy of your purchase invoice and describe the defect. A factory person will contact you directly to advise what further action will be taken.

### For Missing Hardware or Broken Glass:

Contact the factory directly in writing: Email [dainolite@dainolite.ca](mailto:dainolite@dainolite.ca). The missing or broken parts will be shipped to you directly the same day after receipt of your email (weekend excluded).

## Ne Renvoyez Pas Le Produit Au Commerçant

### Pour la garantie:

Ce produit est livré avec une garantie d'usine de 3 ans "L'usine réparera ou remplacera à notre choix !" Le luminaire doit être retourné directement au PPD de fret de l'usine pour activer la garantie. Contactez directement l'usine par écrit : Courriel [dainolite@dainolite.ca](mailto:dainolite@dainolite.ca). Joignez une copie de votre facture d'achat et décrivez le défaut. Une personne de l'usine vous contactera directement pour vous informer des mesures supplémentaires qui seront prises.

### Pour des pieces manquantes ou des verres brise:

Rejoignez l'usine par courriel à cette adresse: [dainolite@dainolite.ca](mailto:dainolite@dainolite.ca). Les pieces manquantes ou brisées vous seront directement livrées le jour même de la réception du courriel (à l'exception de la fin de semaine).

## **CALIFORNIA PROPOSITION 65 WARNING – WARNING:**

This may contain one or more chemicals known to the State of California to cause cancer and birth defects or other reproductive harm. Wash hands after handling.

## **DIMMER / CHANGER L'INTENSITE**

MODEL #: ALX-4836LEDW

This product may only be dimmed using dimmer models:

LUTRON : DVRP-253P-WH  
LUTRON : MA-PRO-WH  
LUTRON : DVELV-300P  
LUTRON : MAELV-600  
LEGRAND : ADTH700RMTU

Using any other dimmer will void this product's warranty.

Pour changer l'intensité de la lumière, utilisez le gradateur modèle:

LUTRON : DVRP-253P-WH  
LUTRON : MA-PRO-WH  
LUTRON : DVELV-300P  
LUTRON : MAELV-600  
LEGRAND : ADTH700RMTU

L'utilisation de tout autre gradateur annulera la garantie.