

**Artemide**<sup>®</sup>

TAKKU  
Foster + Partners



**5 YEARS**

---

WARRANTY

Artemide®

**THANK YOU**  
for buying Takku!



For further information please go to:  
[cloud.artemide.com/5-years-warranty](https://cloud.artemide.com/5-years-warranty)

## Istruzioni di installazione e uso

La sicurezza di questo apparecchio è garantita solo con la corretta consultazione di queste istruzioni: pertanto è necessario conservarle.

Artemide S.p.A. si riserva di apportare modifiche tecniche in qualsiasi momento.

Artemide S.p.a. declina ogni responsabilità per prodotti modificati senza autorizzazione preventiva.

### AVVERTENZE:

- Questo apparecchio è dotato di sorgente LED ed è stato testato secondo la normativa IEC 62471 o IEC/TR 62778 vigenti (sicurezza fotobiologica delle lampade) ed è stato classificato come segue: LED1.

- La sostituzione della sorgente luminosa e della batteria contenute in questo sistema di illuminazione deve essere eseguita esclusivamente a cura di Artemide S.p.A. o da personale qualificato. Per informazioni contattare Artemide S.p.A.

- Pulire con un panno morbido e un detergente neutro non abrasivo. Evitare il contatto tra liquidi e componenti elettrici.

- Questo apparecchio è dotato di batteria ricaricabile: non esporre a calore eccessivo come superfici calde o luce solare diretta per evitare surriscaldamenti della batteria.

- Per la ricarica dell'apparecchio utilizzare il cavo e l'adapter forniti in dotazione o in alternativa un ricambio originale.

- Apparecchiatura per l'installazione esclusivamente al chiuso.

- Apparecchio da tavolo.

- Tutti i prodotti Artemide sono conformi alle normative e alle direttive europee e recano il marchio CE.

- Tutti i prodotti Artemide che portano il marchio UKCA sono fabbricati in conformità alle regole tecniche applicabili e ai requisiti obbligatori per i prodotti venduti in Gran Bretagna.

- Le apparecchiature elettriche sono predisposte per impedire la penetrazione o il contatto di liquidi e corpi solidi con i componenti sotto tensione. La resistenza alla penetrazione di liquidi e corpi solidi è indicata dalla sigla IP, seguita da due cifre che esprimono il grado di protezione. Protezione contro il contatto con componenti pericolosi e l'accesso di corpi solidi: IP20, dimensioni superiori a 12 mm. Nessuna protezione contro i corpi liquidi.

- Apparecchiature di Classe III: alimentare con un trasformatore di sicurezza conforme alle norme vigenti.

## Instruction for correct installation and use

Artemide reserves the right to amend the technical specifications at any time.

The safety of this fixture is only guaranteed if these instructions are strictly followed.

As a consequence, they should be retained for future reference.

Artemide S.p.a. shall not be liable for any products modified without prior authorization.

### WARNING:

- This luminaire is equipped with a LED source and was tested in compliance with the applicable IEC 62471 or IEC/TR 62778 standards (photobiological safety of luminaires) and classified as follows: LED1.

- The replacement of the light source and battery contained in this lighting system must only be performed by the Manufacturer, their service agents or similarly qualified personnel.

- Clean with a soft cloth and non-abrasive neutral cleaner. Avoid any contact of liquids with electrical components.

- This luminaire is equipped with a rechargeable battery, therefore avoid exposure to excessive heat, such as hot surfaces or direct sunlight in order to prevent hazardous battery overheating.

- To charge the fixture please use the cable and adapter included in the supply or, as an alternative, an equivalent replacement part.

- This appliance must only be installed indoors.

- Table appliance.

- All Artemide products comply with European regulations and legislation and carry the CE trademark.

- All Artemide products bearing the UKCA mark are manufactured in accordance with the applicable technical rules and mandatory requirements for products sold in the UK

- Electrical appliances are constructed to prevent the possibility of intrusion or contact of solid objects and liquids with parts that are live. Resistance to penetration of solid objects or liquids is expressed by the letters IP, followed by two digits which indicate the level of protection. Protection against contact with dangerous parts and access of solid objects: IP20 - greater than 12 mm. No protection against liquid bodies.

- Class III appliances: power with a safety transformer that complies with current standards.

- Do not incinerate.



IP20



## Notice de montage et d'utilisation

Artemide se réserve le droit d'effectuer des modifications techniques à tout moment.

La sécurité de cet appareil est garantie si les instructions suivantes sont observées : il est donc nécessaire de les conserver.

Artemide S.p.a. n'assume aucune responsabilité pour les produits modifiés sans autorisation préalable.

### AVERTISSEMENTS :

- Cet appareil est doté d'une source à LED, il a été testé selon la norme IEC 62471 ou IEC/TR 62778 en vigueur (sécurité photobiologique des lampes) et il a été classé comme suit : LED1.

- Le remplacement de la source lumineuse et de la batterie contenues dans ce système d'éclairage doit être exécutée exclusivement par le producteur, son agent préposé à l'assistance ou du personnel qualifié.

- Nettoyer avec un chiffon doux et du détergent neutre non abrasif. Eviter le contact entre les liquides et les composants électriques.

- Cet appareil est doté d'une batterie rechargeable : il ne doit pas être exposé à la chaleur excessive telle que des surfaces chaudes ou la lumière directe du soleil pour éviter des surchauffes dangereuses de la batterie.

- Pour recharger l'appareil, utiliser le câble et l'adaptateur fournis en complément ou choisir une pièce de rechange identique

- Luminaire pour une installation uniquement en intérieur.

- Luminaire de table.

- Tous les produits Artemide font partie du domaine d'application des réglementations et des directives européennes et portent la marque CE.

- Tous les produits Artemide qui portent le marquage UKCA sont fabriqués conformément aux règles techniques applicables et aux prescriptions obligatoires pour les produits vendus en Grande-Bretagne.

- Les luminaires électriques sont conçus pour empêcher la pénétration et le contact de corps solides et liquides avec les parties sous tension. La résistance à la pénétration de solides ou de liquides est indiquée par le sigle IP suivi de deux chiffres qui expriment le degré de protection. Protection contre l'accès aux parties dangereuses et la pénétration de corps solides : IP20, protégé contre les corps solides supérieurs à 12 mm. Aucune protection contre les corps liquides.

- Luminaire de classe III : alimentation avec un transformateur de sécurité conforme aux normes en vigueur.

- Ne pas incinérer.

FR

## Instrucciones de instalación y uso

Artemide se reserva el derecho de realizar modificaciones técnicas en cualquier momento.

La seguridad de este equipo se garantiza si se observan estas instrucciones: por lo tanto hay que conservarlas. ARTEMIDE S.p.A. no se asume ninguna responsabilidad por productos modificados sin autorización previa.

### ADVERTENCIAS:

- Este aparato tiene una fuente LED y se ha probado según la normativa IEC 62471 o IEC/TR 62778 vigentes (seguridad fotobiológica de las lámparas) y se ha clasificado como sigue: LED1.

- La sustitución de la fuente luminosa y de la batería contenidas en este sistema de iluminación tiene que ser realizada exclusivamente por el productor, por uno de sus agentes de asistencia o por personal capacitado análogo.

- Limpiar con un trapo suave y un detergente neutro y no abrasivo. Evitar el contacto entre líquidos y componentes eléctricos.

- Este aparato se ha equipado con una batería recargable: no tiene que exponerse a calor excesivo como superficies calientes o luz solar directa, para evitar recalentamientos peligrosos de la batería.

- Para la recarga del equipo utilizar el cable y el adaptador que se han entregado o como alternativa un repuesto idéntico

- Equipo solo para instalación en interiores.

- Dispositivo de mesa.

- Todos los productos Artemide cumplen con las normativas y directivas europeas y llevan la marca CE.

- Todos los productos Artemide que tienen la marca UKCA se fabrican de conformidad con las reglas técnicas aplicables y con los requisitos obligatorios para los productos vendidos en Gran Bretaña.

- El equipo eléctrico está diseñado para evitar la penetración o el contacto de líquidos y cuerpos sólidos con componentes activos. La resistencia a la penetración de líquidos y cuerpos sólidos se indica con las iniciales IP, seguidas de dos dígitos que expresan el grado de protección. Protección contra el contacto con componentes peligrosos y el acceso de cuerpos sólidos: IP20, dimensiones superiores a 12 mm. Sin protección contra cuerpos líquidos.

- Equipo clase III: alimentado con un transformador de seguridad conforme a las normas vigentes.

ES

## Installations- und Gebrauchsanweisungen

Artemide S.p.A. behält sich das Recht vor, jederzeit technische Änderungen vorzunehmen. Die Einhaltung dieser Gebrauchsanweisungen garantiert für die Sicherheit dieses Gerätes: daher muss sie sorgfältig aufbewahrt werden. Artemide S.p.A. haftet in keiner Weise für Geräte, an denen ohne vorherige Genehmigung Änderungen vorgenommen werden.

### HINWEISE:

- Dieses Gerät enthält eine LED-Lichtquelle und wurde gemäß der geltenden Norm IEC 62471 oder IEC/TR 62778 (photobiologische Sicherheit von Lampen) getestet. Es wurde wie folgt klassifiziert: LED1, kein Risiko.
- Die Auswechslung der Lichtquelle und des Akkus, die in diesem Beleuchtungssystem enthalten sind, darf ausschließlich durch den Hersteller, einem von ihm autorisierten Kundendienst oder Personal mit gleichwertiger Qualifikation erfolgen.
- Mit einem weichen Tuch und einem scheuermittelfreien Neutralreiniger säubern. Darauf achten, dass die elektrischen Teile nicht mit Flüssigkeit in Berührung kommen.
- Dieses Gerät ist mit einem wiederaufladbaren Akku ausgestattet: um eine gefährliche Überhitzung des Akkus zu vermeiden, sollte es keinen starken Wärmequellen wie warmen Oberflächen oder direkter Sonneneinstrahlung ausgesetzt werden.
- Zum Aufladen des Gerätes das mitgelieferte Kabel und den Adapter bzw. einen gleichwertigen Ersatz verwenden.
- Gerät ist ausschließlich für die Installation in Innenbereichen geeignet.
- Tischlampe.
- Alle Produkte von Artemide fallen unter die maßgeblichen europäischen Richtlinien und Vorschriften und sind mit der CE-Markierung gekennzeichnet.
- Alle mit der UKCA-Kennzeichnung versehenen Produkte von Artemide wurden in Übereinstimmung mit den anwendbaren technischen Vorschriften und Pflichtenforderungen für in Großbritannien verkaufte Produkte hergestellt.
- Die elektrischen Geräte sind so gestaltet, dass keine festen Fremdkörper und Flüssigkeiten eindringen und mit den Spannung führenden Bauteilen in Kontakt kommen können. Der Schutz vor dem Eindringen von festen Fremdkörpern oder Flüssigkeiten ist durch die Abkürzung IP gefolgt von zwei Ziffern gekennzeichnet, die die Schutzart angeben. Schutz vor dem Kontakt mit gefährlichen Bauteilen und dem Eindringen von festen Fremdkörpern: IP20, geschützt gegen feste Fremdkörper mit Durchmesser ab 12 mm. Kein Schutz gegen flüssige Körper.
- Gerät Klasse III: Versorgung über einen Sicherheitstransformator in Übereinstimmung mit den geltenden Richtlinien.

## 設置および使用に関する指示事項

Artemide社は、いつでも技術仕様を変更する権利を留保するものとします。本照明器具の安全は、以下の指示事項に厳密に従った場合のみ保証されます。これらの指示事項は、将来参照できるように保管してください。

Artemide社は、事前の承認なく変更された製品に対して、いかなる責任も負いません

### 警告:

- この照明器具にはLED光源が装備されており、現在のIEC62471またはIEC/TR 62778規格（ランプの光生物学的安全性）に従ってテストされており、次のように分類されています：LED1、リスクグループ免除。
- この照明システムに含まれる光源とバッテリーの交換は、ArtemideS.p.Aが独占的に行う必要があります。または資格のある担当者によって。詳細については、ArtemideS.p.Aにお問い合わせください。
- 柔らかい布と中性の非研磨性洗剤で洗浄します。液体と電気部品の接触を避けてください。
- このアプライアンスには充電式バッテリーが装備されています。バッテリーの過熱を防ぐため、高温の表面や直射日光などの過度の熱にさらさないでください。
- デバイスを再充電するには、付属のケーブルとアダプター、または元のスペアを使用します。
- 屋内設置専用機器。
- テーブルデバイス。
- すべてのArtemide製品は、ヨーロッパの規制と指令に準拠し、CEマークが付いています。
- UKCAマークが表示されたArtemide製品はすべて、英国で販売される製品に適用される技術規則と必須要件に準拠して製造されています。
- 電気機器は、液体や固体が生体部品に浸透したり接触したりするのを防ぐように設計されています。液体および固体の浸透に対する抵抗は、頭文字のIPで示され、その後保護の程度を表す2桁の数字が続きます。危険なコンポーネントとの接触および固体へのアクセスに対する保護：IP20、12mmを超える寸法。液体体に対する保護はありません。
- クラスIII機器：現在の規格に準拠した安全トランスを搭載



IP20



## Руководство по эксплуатации и техническому обслуживанию

Компания Artemide сохраняет за собой право внесения изменений в любой момент без предварительного уведомления. Безопасность данного устройства гарантируется только при соблюдении указаний в настоящем руководстве. Поэтому необходимо хранить руководство. Компания Artemide S.p.a. не несёт ответственности за изделия, самовольно модифицированные покупателями.

### ВАЖНЫЕ ЗАМЕЧАНИЯ:

- Данное устройство является светодиодным осветительным прибором. Оно было испытано в соответствии с IEC 62471 или IEC/TR 62778 (фотобиологическая безопасность источников света) и получило класс: LED1, риск отсутствует.
- Замена источника света и батареи, содержащихся в данном устройстве, должна проводиться исключительно изготовителем, специалистами его сервисного центра, или лицами с аналогичной квалификацией.
- Очищайте устройство ветошью, смоченной неабразивным, нейтральным моющим средством. Не допускайте попадания влаги на электрические компоненты.
- Данное устройство оснащено аккумуляторной батареей. Во избежание перегрева храните его вдали от источников тепла и в местах, защищённых от прямого солнечного света.
- Для зарядки устройства используйте зарядное устройство, входящее в комплект поставки, или другое аналогичное.
- Этот прибор можно устанавливать только в помещениях.
- Вся продукция Artemide соответствует нормативам и законодательству ЕС и снабжена маркировкой ЕС.
- Все изделия Artemide, маркированные знаком UKCA, изготовлены в соответствии с действующими техническими правилами и обязательными требованиями к продукции, продаваемой в Великобритании.
- Электрические приборы сконструированы так, чтобы предотвратить возможность вмешательства или контакта твердых предметов и жидкостей с деталями, находящимися под напряжением. Защита от проникновения твердых предметов или жидкостей обозначается буквами IP, за которыми следуют две цифры, обозначающие класс защиты. Защита от контакта с опасными деталями и попадания твердых предметов: IP20, более 12 мм. Оборудование класса III: питание от трансформатора безопасности, соответствующего действующим стандартам.
- Класс защиты от поражения электрическим током III: питание с помощью защитного трансформатора, соответствующего действующим стандартам.

## Instruções de instalação e uso

A Artemide S.p.A. reserva-se o direito de efetuar alterações técnicas a qualquer momento. A segurança deste aparelho é garantida se forem seguidas estas instruções: portanto, é necessário guardá-las. A Artemide S.p.A. não assume qualquer responsabilidade por produtos modificados sem autorização prévia..

### ADVERTÊNCIAS:

- Este aparelho possui uma fonte LED e foi testado de acordo com a norma IEC 62471 ou IEC/TR 62778 em vigor (segurança fotobiológica das lâmpadas) e foi classificado como se segue: LED1, grupo sem risco.
- A substituição da fonte luminosa e da bateria contidas neste sistema de iluminação deve ser executada exclusivamente pelo fabricante, por um seu agente de assistência ou por pessoal qualificado análogo.
- Limpar com um pano suave e um detergente neutro não abrasivo. Evitar o contacto entre líquidos e componentes elétricos.
- Este aparelho dispõe de uma bateria recarregável: não deve ser exposto a calor excessivo como superfícies quentes ou luz solar direta para evitar sobreaquecimentos perigosos da bateria.
- Para recarregar o aparelho, utilizar o cabo e o adaptador fornecidos ou em alternativa peças de substituição idênticas.
- Este aparelho deve ser instalado somente em interiores.
- Aparelho de mesa.
- Todos os produtos da Artemide estão em conformidade com na legislação e diretrizes europeias e portam a marcação CE.
- Todos os produtos Artemide que possuem a marca UKCA são fabricados em conformidade com as regras técnicas aplicáveis e com os requisitos obrigatórios para os produtos vendidos na Grã-Bretanha.
- Os aparelhos elétricos são fabricados para evitar a possibilidade de intrusão ou contacto de objetos sólidos e líquidos com partes com corrente elétrica. A resistência à penetração de objetos sólidos ou líquidos é expressa pelas letras IP, seguidas por dois dígitos que indicam o nível de proteção. A proteção contra o contacto com partes perigosas e acesso de objetos sólidos: IP20, superior a 12 mm. Sem proteção contra corpos líquidos.
- Aparelhos de classe III: alimentação com um transformador de segurança que cumpre com as normas vigentes.

RUS

PT

## 安装及使用指南

仅在严格遵守本指南的前提下，该固定设备使用者的安全才能得到保证。因此，请妥善保管本文件，以便日后查阅。

Artemide S.p.A.保留对产品技术规格随时做出修改的权利。

若未得到事先授权，对于产品的任何改动所导致的后果，Artemide S.p.a.概不负责。

警告：

- 该照明器配备有LED光源，并且已经按照当前的IEC 62471或IEC / TR 62778标准（灯具的光生物学安全性）进行了测试，并且分为以下类别：LED1，风险类别免除。
- 必须由Artemide S.p.A.独家更换照明系统中包含的光源和电池。或由合格的人员。有关信息，请联系Artemide S.p.A。
- 用软布和中性非磨蚀性清洁剂清洁。避免液体与电气组件接触。
- 本产品配有可充电电池：请勿暴露于过热的表面或直射的阳光下，以免电池过热。
- 要给设备充电，请使用随附的电缆和适配器，或者使用备用配件。
- 仅用于室内安装的设备。
- 餐桌设备。
- 所有Artemide产品均符合欧洲法规和指令并带有CE标志；
- 所有带UKCA标志的Artemide产品均根据适用的技术规范生产制造，并且符合英国境内销售产品的强制性要求
- 电气设备的设计可防止液体和固体与带电部件渗透或接触。液体和固体渗透的阻力由缩写IP表示，后跟两个表示防护等级的数字。防止与危险组件接触和进入固体的防护：IP20，尺寸大于12 mm。没有针对液体的防护措施。
- III类设备：由符合当前标准的安全变压器供电。

## Navodila za namestitev in uporabo

Podjetje Artemide S.p.A. si pridržuje pravico, da v katerem koli trenutku izvede tehnične spremembe. Varnost tega aparata je zagotovljena, če se spoštujejo ta navodila: iz tega razloga jih je treba shraniti. Podjetje Artemide S.p.A. ne prevzema nobene odgovornosti za proizvode, ki bi bili brez predhodnega dovoljenja predelani.

OPOZORILA:

- Ta aparat ima svetlobni vir tipa LED in je bil testiran v skladu z veljavnim standardom IEC 62471 ali IEC/TR 62778 (fotobiološka varnost sijalk) in je bil uvrščen v naslednji razred: LED1, rizična skupina izvzeta.
- Zamenjava svetlobnega vira in baterije, ki sta prisotna v tem sistemu osvetlitve, sme biti izvedena izključno od proizvajalca, od njegovega pooblaščenega zastopnika ali enakovrednega usposobljenega oseba.
- Očistite z mehko krpo in nevtralnimi in neabrazivnim detergentom. Izogibajte se stiku s tekočinami in električnimi komponentami.
- Ta aparat je opremljen z baterijo, ki jo je mogoče ponovno napolniti: ne sme biti izpostavljena pretirani toploti, na primer vročim površinam ali neposredni sončni svetlobi, da se izognete nevarnemu pregrevanju baterije.
- Za polnjenje aparata uporabljajte kabel in adapter, ki sta dobavljeni z opremo ali z identičnim nadomestnim delom.
- To napravo je dovoljeno montirati samo v notranjih prostorih.
- Namizna svetilka.
- Vsi izdelki podjetja Artemide so v skladu z evropskimi predpisi in zakoni ter nosijo oznako CE.
- Vsi izdelki Artemide z oznako UKCA so izdelani v skladu z veljavnimi tehničnimi predpisi in skladni z obveznimi zahtevami za izdelke, ki se prodajajo v Veliki Britaniji.
- Električne naprave so zasnovane tako, da preprečujejo možnost vdora trdnih tujkov in tekočin do delov pod napetostjo. Odpornost na vstop trdnih tujkov ali tekočin je označena s črkama IP, ki jima sledi dvomestno število za prikaz stopnje zaščite. Zaščita pred stikom z nevarnimi deli in pred vdorom trdnih tujkov: IP20, večji kot 12 mm. Brez zaščite pred tekočimi telesi.
- Naprave razreda III: napajanje prek varovalnega transformatorja, ki je v skladu z veljavnimi standardi.





IP20



## Instruktioner vedrørende installering og brug

Artemide S.p.A. forbeholder sig ret til udførelse af tekniske ændringer på et hvilket som helst tidspunkt. Dette apparats sikkerhed er kun garanteret, hvis disse instruktioner overholdes. Det er derfor nødvendigt at gemme dem. Artemide S.p.A. påtager sig intet ansvar for produkter, som ændres uden forudgående tilladelse fra fabrikanten.

### ADVARSLER:

- Dette apparat har en LED-lyskilde. Det er blevet testet i henhold til gældende standard IEC 62471 eller IEC/TR 62778 (fotobiologisk sikkerhed af lamper og lampesystemer) og klassificeret som følger: LED1, risikogruppe fritaget.
- Udskitning af lyskilden og batteriet i dette lampesystem må kun udføres af fabrikanten, en servicerepræsentant for fabrikanten eller tilsvarende kvalificeret personale.
- Rengør med en blød klud og neutralt rengøringsmiddel, ikke skurepulver. Undgå kontakt mellem væsker og elektriske dele.
- Dette apparat er udstyret med et genopladeligt batteri. Det må ikke udsættes for overdreven varme, såsom fra varme overflader eller direkte sollys, for at undgå farlig overophedning af batteriet.
- Apparatet skal genoplades ved brug af det medfølgende kabel og den medfølgende adapter eller identiske reservedele.
- Denne enhed må kun installeres indendørs.
- Bordenhed.
- Alle Artemide-produkter overholder de europæiske retningslinjer og love og er CE-mærket.
- Alle produkter fra Artemide, der bærer UKCA-mærket, er fremstillet i overensstemmelse med de gældende tekniske regler og obligatoriske krav til produkter solgt i Storbritannien.
- Elektriske enheder er udviklet til at forebygge muligheden for indtrængen af eller kontakt med faste objekter og væsker med dele, der er strømførende. Modstanden mod indtrængen af faste objekter eller væsker ud-trykkes af bogstaverne IP, fulgt af to cifre, der angiver beskyttelsesniveauet. Beskyttelse mod kontakt med farlige dele og adgang af faste objekter: IP20, Større end 12 mm. Ingen beskyttelse mod flydende legemer.
- Klasse III enheder: Strøm med en sikkerhedsomformer, der opfylder aktuelle standarder.

DA

## Instructies voor installatie en gebruik

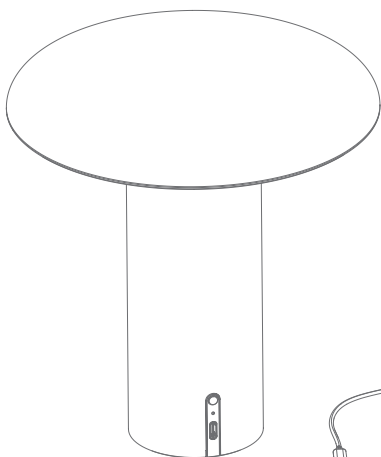
De veiligheid van dit apparaat wordt enkel gewaarborgd als deze instructies correct worden geraadpleegd: hou ze dus bij. Artemide S.p.A. behoudt zich het recht voor om op elk ogenblik technische wijzigingen aan te brengen. Artemide S.p.A. wijst elke aansprakelijkheid af voor producten die zonder preventieve goedkeuring werden gewijzigd.

### WAARSCHUWINGEN:

- Dit apparaat is voorzien van een LED-bron en werd getest in overeenstemming met de geldende normen IEC 62471 of IEC/TR 62778 (fotobiologische veiligheid van lampen en lampsystemen) en werd zoals volt ingedeeld: LED1, vrijgestelde risicogroep.
- De vervanging van de lichtbron en de batterij in dit verlichtingssysteem mag alleen worden uitgevoerd door Artemide S.p.A. of door gekwalificeerd personeel. Neem voor informatie contact op met Artemide S.p.A.
- Reinig met een zacht doek en een niet schurend neutraal reinigingsmiddel. Vermijd contact van vloeistoffen met de elektrische onderdelen.
- Dit apparaat is voorzien van een oplaadbare batterij: stel ze niet bloot aan overmatige warmte, zoals warme oppervlakken of direct zonlicht om oververhitting van de batterij te vermijden. Om het apparaat op te laden, de meegeleverde kabel en adapter gebruiken of anders een origineel vervangingsonderdeel.
- Dit apparaat mag alleen binnen worden geïnstalleerd.
- Tafellamp.
- Alle Artemide-producten voldoen aan de Europese richtlijnen en wetgeving en zijn voorzien van de CE-markering.
- Alle Artemide-producten met UKCA-merk worden vervaardigd in overeenstemming met de toepasselijke technische regels en verplichte vereisten voor producten die in het Verenigd Koninkrijk worden verkocht.
- Elektrische apparaten zijn zo vervaardigd dat de mogelijke binnendringing of het mogelijke contact van vaste stoffen en vloeistoffen met onder spanning staande onderdelen wordt vermeden. De weerstand tegen het binnendringen van vaste stoffen of vloeistoffen wordt gekenmerkt door de letters IP, gevolgd door twee cijfers die de graad van bescherming aangeven. Bescherming tegen contact met gevaarlijke onderdelen en toegang van vaste voorwerpen: IP20, groter dan 12 mm. Geen bescherming tegen vloeibare lichamen.
- Apparat van Klasse III: stroomvoorziening met een veiligheidstransformator die voldoet aan de huidige normen.

NL

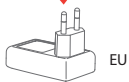
# Artemide®



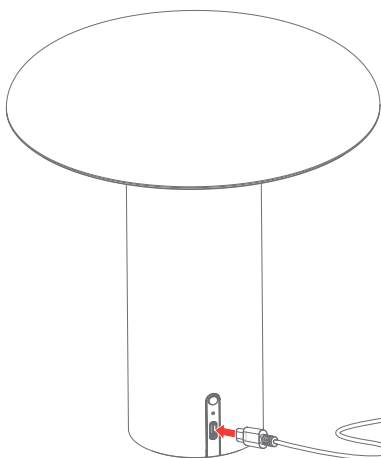
USB Type C

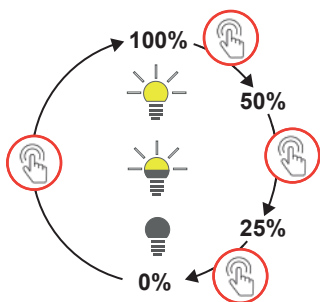
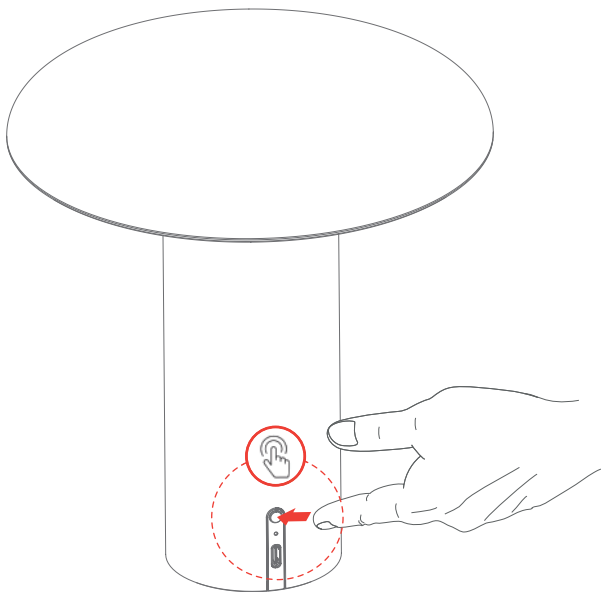


USA/CDN



EU





### INTENSITY LEVEL

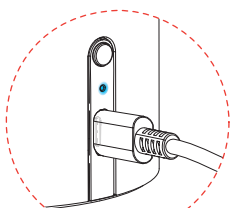
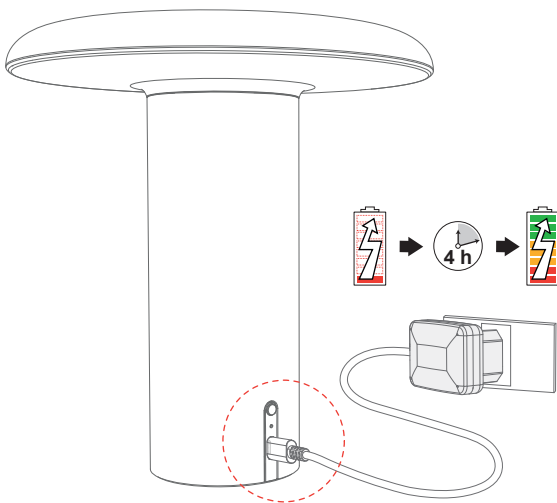
Multiple short touch  
Tocco breve multiplo



### OFF

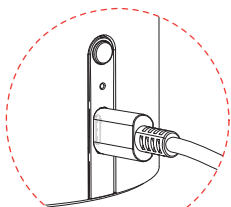
Single extended touch (2 sec)  
Tocco singolo prolungato (2 sec)

# Artemide®



Blue light always on

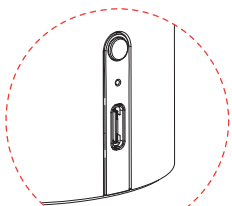
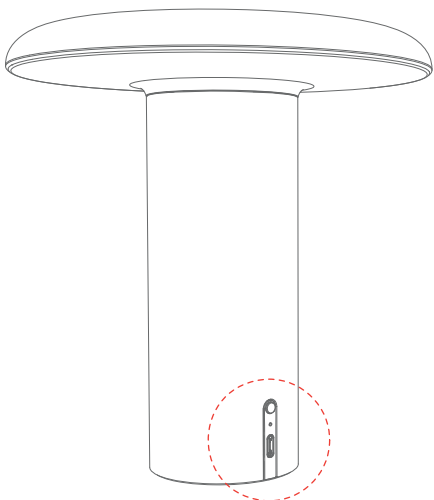
Charging battery  
Batteria in carica



Light off

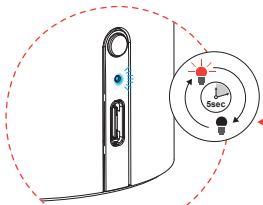
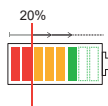
Charging complete  
Batteria carica





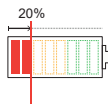
Light off

Battery charge  
over 20%  
← Carica della batteria  
superiore al 20%



Blinking blue light

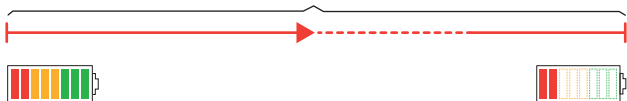
Battery charge  
less than 20%  
← Carica della batteria  
inferiore al 20%



# Artemide®



5h



10h



20h



**Thank you!**

**For further information please visit our website:**



[artemide.com/it/subfamily/4746416/takku](https://artemide.com/it/subfamily/4746416/takku)

# Artemide®

## Artemide Headquarters

via Bergamo, 18  
20010 Pregnana M.se (MI)  
ITALIA  
Tel. +39 02 935 181  
info@artemide.com  
www.artemide.com  
VAT IT00846890150



## Artemide North America

Artemide Ltée/Ltd.  
11105 rue Renaude Lapointe Montréal  
Québec H1J 2T4  
Tel. 514 323 6537  
Toll Free 888 777 2783  
infocanada@artemide.net  
www.artemide.net

Artemide Inc.  
250 Karin Lane Hicksville  
NY 11801  
Tel. 631 694 9292  
Toll Free 1-877-Art-9111  
infousa@artemide.net  
www.artemide.net



cod. Y513001630A