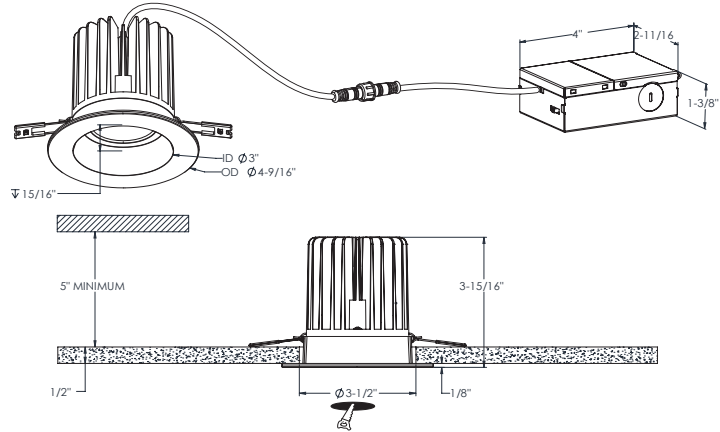
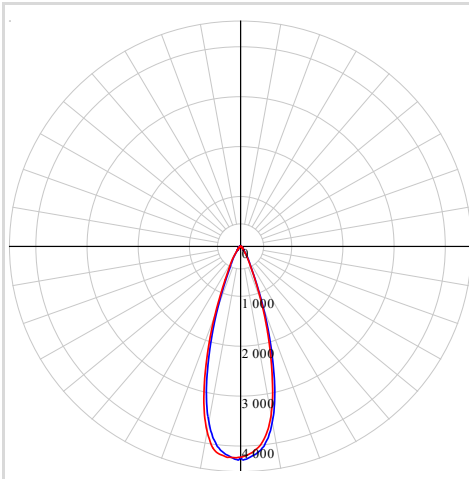


**MODÈLE** RGR4HP-CC

**NOM** RGR

Encastré 4" régressé haute-puissance  
Lorsque vient le temps de choisir un luminaire encastré, éliminer toute source d'éblouissement est une priorité. Le positionnement unique des modules au DEL dans cette nouvelle série répond à ce besoin essentiel.

**PROJET**
**TYPE**
**DATE**
**QTÉ**
**NOTES**

**RÉPARTITION LUMINEUSE**

**SPECIFICATIONS**

<b>TAILLE</b>	4"
<b>Watts (W)</b>	20
<b>Lumens livrés*</b>	1560
<b>IRC</b>	90
<b>Voltage (v)</b>	120
<b>Angle de faisceau</b>	40
<b>Taille de découpe</b>	3-1/2"
<b>Durée de vie (hrs)</b>	50000
<b>Câble</b>	FT6
<b>Binning</b>	3 SDCM
<b>Modèle de LED</b>	COB
<b>Temp. de couleur</b>	2700K/3000K/3500K/4000K/5000K

**DÉTAILS ÉLECTRIQUES**

<b>Environnement</b>	Wet
<b>Emplacement</b>	Intérieur / Extérieur
<b>Temp. de fonctionnement (° C)</b>	-20 to 40
<b>Indice IP</b>	IP44
<b>Tension d'entrée (V)</b>	120
<b>Tension de sortie (V)</b>	32-48VDC
<b>Courant de sortie (mA)</b>	470mA
<b>Facteur de puissance</b>	99
<b>Type de transformateur</b>	Constant current
<b>DHT</b>	0
<b>Certifications</b>	ETL, FCC, ICES, JA8
	IC, ASTM E283-04

\*Puissance lumineuse mesurée à 3000K

**GUIDE DE COMMANDE**

RGR4HP-CC

Voltage

**VIDE** - 120v  
Gradation Triac

**V** - 120-277-347V  
Gradation 0-10v

Fini

**WH** - Blanc ○

**CONSTRUCTION**
**Matériau lentille** Acrylique

**Type d'optique** Lentille optique

**Type de fini** Mat

**Matériau boîtier** Aluminium

CONTENU DE LA BOÎTE	ACCESSOIRES	ADAPTEURS
Luminaire encastré DEL	<a href="#">RFP-35</a>	<a href="#">REC-CC-EXT8FT</a>
Boîte de jonction	Gabarit de perçage	Rallonge de 96" pour encastrés
3x Connecteurs de fils enfichables		<a href="#">REC-CC-EXT20FT</a>
Matériel de montage		Rallonge de 240" pour encastrés
Feuille d'instruction		

#### LISTE DES GRADATEURS RECOMMANDÉS\*

MARQUE	MODELE	SPÉCIFICATIONS	Note	MIN	MAX	CHARGE MAX
Dals	SM-DIMSW Smart Dimmer*	Triac, 250W LED/CFL	Compatible	5	100	13
Lutron	DVCL-153PR-WH-C*	Triac, 150 W Dimmable CFL/LED	Compatible	6	100	8
Lutron	CTCL-153PDH-WH-C*	Triac, 150 W Dimmable CFL/LED	Compatible	6	100	8
Lutron	STCL-153PH-WH-C*	Triac, 150 W Dimmable CFL/LED	Compatible	1	100	8
Lutron	MACL-153MRHW-WHC*	Triac, 150 W Dimmable CFL/LED	Compatible	0	100	8
Lutron	DVELV-300P-WH	300W electronic low voltage dimmer	Compatible	7	98	15
Lutron	MA-PRO-WH*	ELV, 250W LED/CFL	Compatible	1	100	13
Lutron	Caseta PD-6WCL-WH-R-C*	Triac, 300W Dimmable CFL/LED	Compatible	0	100	15
Lutron	Caseta PD-5NE-WH-C*	ELV, LED—up to 250 W	Compatible	3	100	13
Lutron	Caseta PD-10NXD-WH*	Triac, LED—up to 250 W	Compatible	0	100	13
Leviton	6674*	Triac, 150 W Dimmable CFL/LED	Compatible	9	100	8
Leviton	#PL06-10Z*	Triac, 150 W Dimmable CFL/LED	Compatible	8	100	8
Leviton	DSL06-1LZ*	Triac, 150 W Dimmable CFL/LED	Compatible	7	100	8
Leviton	D26HD-742-1RW*	Triac, 300W LED/CFL	Compatible	9	100	15
Legrand	RHCL453PNICCV4*	Triac, 450W Dimmable CFL/LED	Compatible	10	100	23
Legrand	ADTP703TUM4*	Triac, 450W Dimmable CFL/LED	Compatible	11	100	23
Control 4	C4-APD120-WH	ELV, 120W LED	Compatible	0	100	6
tp-link	HS220*	Triac, 150 W, Dimmable LED (MLV)	Compatible	3	100	8

\*Avec fonction d'ajustement du niveau minimal

Un bruit de bourdonnement minimal peut se produire avec certains gradateurs

#### GARANTIE

DALS offre une garantie de 5 ans à partir de la date d'achat qui couvre la réparation ou le remplacement des pièces du boîtier, ainsi que les pièces optiques et électroniques défectueuses. Pour contacter le service à la clientèle de DALS, composez le 1 877 430 1818 ou par courriel à [info@dals.com](mailto:info@dals.com).