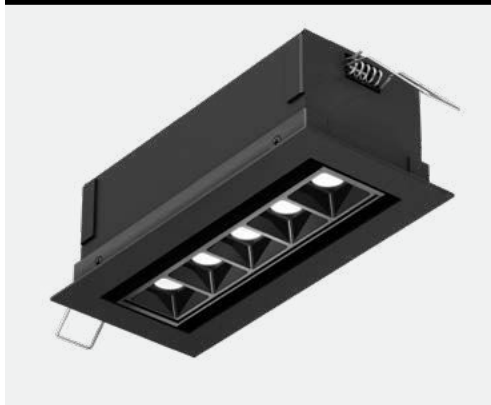
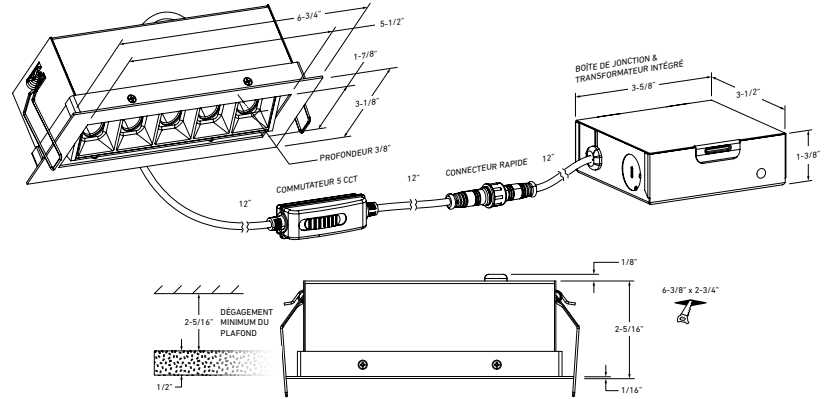


**MODÈLE** **MSL5G-CC**  
**NOM** **SÉRIE PINPOINT**  
**Encastré Multi Spot Directionnel**

Offrant un style contemporain et fonctionnel à tout espace, la série MSL est disponible dans différents styles et fonctionnalités. Encadrés par une finition à revêtement en poudre, ces luminaires à haut rendement fournissent une lumière pure et à faible éblouissement.

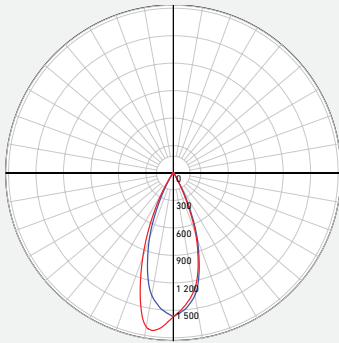


<b>PROJET:</b>	<b>TYPE:</b>
<b>DATE:</b>	<b>QTÉ:</b>
<b>NOTES:</b>	


**SPÉCIFICATIONS RAPIDES**

TAILLE	WATTS	LUMENS LIVRÉS*	T° COULEUR	IRC	TENSION	ANGLE DE FAISCEAU	FINIS
7"	14W	800lm	2700K	90	120V	30°	<input type="checkbox"/> Blanc <input checked="" type="checkbox"/> Noir
			3000K				
			3500K				
			4000K				
			5000K				

\*Puissance lumineuse mesurée à 3000K

**RÉPARTITION LUMINEUSE**


<b>CONSTRUCTION</b>	<b>Lentille</b> Claire	<b>Type d'optique</b> Lentille optique	<b>Type de DEL</b> SMD
	<b>Matériau de la lentille</b> PC	<b>Matériau du boîtier</b> Fonte d'aluminium	<b>Taille de découpe</b> 6-3/8" x 2-3/4"
<b>CLASSIFICATIONS</b>	<b>Placement</b> Intérieur	<b>Durée de vie</b> 50,000 heures	<b>Classement FT</b> FT6
	<b>Emplacement</b> Sec	<b>Certifications</b> ETL, FCC, IC, ICES	<b>Température de fonctionnement</b> -20° to 40° C

**DANS LA BOÎTE**

- Luminaire encastré DEL
- Boîte de jonction
- Connecteurs de fils enfichables
- Matériel de montage
- Feuille d'instruction

**ACCESSOIRES**

- [RFP-MSL5G](#)  
Gabarit de perçage

**ADAPTATEURS**

- [REC-EXT108](#)  
Cordon d'interconnexion de 108" pour encastré
- [REC-EXT230](#)  
Cordon d'interconnexion de 230" pour encastré

**DÉTAILS  
ÉLECTRIQUES****Tension d'entrée**  
108-135V**Courant de sortie**  
372mA**Facteur de puissance**  
99%**Type de transformateur**  
Constant current**Tension de sortie**  
28.4V**Modèle DEL**  
3535**Distorsion  
harmonique THD**  
<30%**Type de regroupement**  
3 SDCM**FONCTIONNALITÉS**Chaque luminaire  
comprend une boîte  
de jonction avec un  
transformateur intégréPeut être connecté  
en guirlandePerformances et durée  
de vie supérieuresSource de lumière  
régressée

Angle de faisceau de 30°

Pivotant à 30 degrés

CCT sélectionnables à  
l'aide d'un commutateur  
2700K/ 3000K/ 3500K/  
4000K/ 5000K**GARANTIE**DAL'S offre une garantie de 5 ans à partir de la date d'achat qui  
couvre la réparation ou le remplacement des pièces du boîtier,  
ainsi que les pièces optiques et électroniques défectueuses.  
Pour contacter le service à la clientèle de DAL'S, composez le  
1 877 430 1818 ou par courriel à [info@dals.com](mailto:info@dals.com).**LISTE DES GRADATEURS RECOMMANDÉS\***

MARQUE	MODÈLE #	SPÉCIFICATIONS DU GRADATEUR	NOTE	PLAGE DE GRADATION (%)	CHARGE MAXIMALE
Dals	SM-DIMSW Smart Dimmer	Triac, 250W LED/CFL	Compatible	Min: 3 / Max: 100	17
Lutron	DVCL-153PR-WH-C	Triac, 150 W Dimmable CFL/LED	Compatible	Min: 4 / Max: 99	10
Lutron	CTCL-153PDH-WH-C	Triac, 150 W Dimmable CFL/LED	Compatible	Min: 4 / Max: 99	10
Lutron	STCL-153PH-WH-C	Triac, 150 W Dimmable CFL/LED	Compatible	Min: 1 / Max: 99	10
Lutron	DVWCL-153PH-WHC	Triac, 150 W Dimmable CFL/LED	Compatible	Min: 4 / Max: 99	10
Lutron	MACL-153MRHW-WHC	Triac, 150 W Dimmable CFL/LED	Compatible	Min: 0 / Max: 99	10
Lutron	DVELV-300P-WH	300W electronic low voltage dimmer	Compatible	Min: 5 / Max: 99	21
Lutron	MA-PRO-WH	ELV, 250W LED/CFL	Compatible	Min: 0 / Max: 99	17
Lutron	Caseta PD-6WCL-WH-R-C	Triac, 300W Dimmable CFL/LED	Compatible	Min: 1 / Max: 99	21
Lutron	Caseta PD-5NE-WH-C	ELV, LED—up to 250 W	Compatible	Min: 1 / Max: 99	17
Lutron	Caseta PD-10NXD-WH	Triac, LED—up to 250 W	Compatible	Min: 0 / Max: 99	17
Leviton	6672-1LW	Triac, 150W Dimmable CFL/LED	Compatible	Min: 19 / Max: 99	10
Leviton	DSM10	Triac, 450W Dimmable CFL/LED	Compatible	Min: 18 / Max: 99	31
Leviton	6674	Triac, 150 W Dimmable CFL/LED	Compatible	Min: 8 / Max: 99	10
Leviton	IPL06-10Z	Triac, 150 W Dimmable CFL/LED	Compatible	Min: 16 / Max: 99	10
Leviton	DSL06-752	Triac, 150 W Dimmable CFL/LED	Compatible	Min: 15 / Max: 99	10
Leviton	D26HD-742-1RW	Triac, 300W LED/CFL	Compatible	Min: 7 / Max: 100	21
Legrand	RHCL453PNICCV4	Triac, 450W Dimmable CFL/LED	Compatible	Min: 4 / Max: 99	31
Legrand	ADTP703TUM4	Triac, 450W Dimmable CFL/LED	Compatible	Min: 10 / Max: 98	31
Legrand	ADPD453LM2	Triac, 450W Dimmable CFL/LED	Compatible	Min: 35 / Max: 99	31
Legrand	RHL373PW	Triac, 250W LED	Compatible	Min: 3 / Max: 99	17
Control 4	C4-APD120-WH	ELV, 120W LED	Compatible	Min: 0 / Max: 100	8
Control 4	C4-FPD120-WH	Triac, 200W LED	Compatible	Min: 0 / Max: 100	14

\* Un bruit de bourdonnement minimal peut se produire avec certains gradateurs