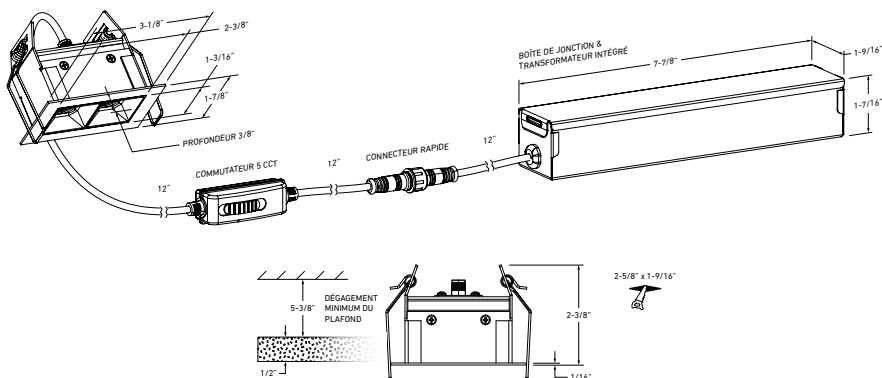


MODÈLE **MSL2-CC**
NOM **SÉRIE PINPOINT**
Encastré Multi Spot

Offrant un style contemporain et fonctionnel à tout espace, la série MSL est disponible dans différents styles et fonctionnalités. Encadrés par une finition à revêtement en poudre, ces luminaires à haut rendement fournissent une lumière pure et à faible éblouissement.



PROJET:	TYPE:
DATE:	QTÉ:
NOTES:	

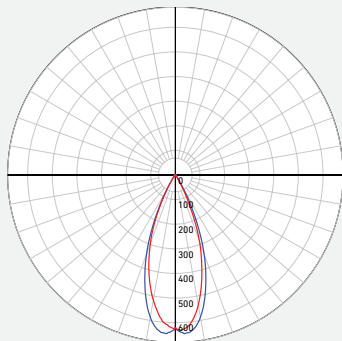


SPÉCIFICATIONS RAPIDES

TAILLE	WATTS	LUMENS LIVRÉS*	T° COULEUR	IRC	TENSION	ANGLE DE FAISCEAU	FINIS
3"	6W	300lm	2700K 3000K 3500K 4000K 5000K	90	120V	30°	<input type="checkbox"/> Blanc <input checked="" type="checkbox"/> Noir

*Puissance lumineuse mesurée à 3000K

RÉPARTITION LUMINEUSE



CONSTRUCTION

Lentille Claire	Type d'optique Lentille optique	Type de DEL SMD
Matériau de la lentille PC	Matériau du boîtier Fonte d'aluminium	Taille de découpe 2-5/8" x 1-9/16"

CLASSIFICATIONS

Placement Intérieur	Durée de vie 50,000 heures	Classement FT FT6
Emplacement Sec	Certifications ETL, FCC, IC, ICES	Température de fonctionnement -20° to 40° C

DANS LA BOÎTE

Luminaire encastré DEL
Boîte de jonction
Connecteurs de fils enfichables
Matériel de montage
Feuille d'instruction

ACCESSOIRES

[RFP-MSL2](#)
Gabarit de perçage

ADAPTATEURS

[REC-EXT108](#)
Cordon d'interconnexion de 108" pour encastré

[REC-EXT230](#)
Cordon d'interconnexion de 230" pour encastré

**DÉTAILS
ÉLECTRIQUES****Tension d'entrée**
108-135V**Courant de sortie**
348mA**Facteur de puissance**
99%**Type de transformateur**
Constant current**Tension de sortie**
11.7V**Modèle DEL**
3535**Distorsion
harmonique THD**
<30%**Type de regroupement**
3 SDCM**FONCTIONNALITÉS**Chaque luminaire
comprend une boîte
de jonction avec un
transformateur intégréPeut être connecté
en guirlandePerformances et durée
de vie supérieuresSource de lumière
régressée

Angle de faisceau de 30°

CCT sélectionnables à
l'aide d'un commutateur
2700K/ 3000K/ 3500K/
4000K/ 5000K**GARANTIE**DAL'S offre une garantie de 5 ans à partir de la date d'achat qui
couvre la réparation ou le remplacement des pièces du boîtier,
ainsi que les pièces optiques et électroniques défectueuses.
Pour contacter le service à la clientèle de DAL'S, composez le
1 877 430 1818 ou par courriel à info@dals.com.**LISTE DES GRADATEURS RECOMMANDÉS***

MARQUE	MODÈLE #	SPÉCIFICATIONS DU GRADATEUR	NOTE	PLAGE DE GRADATION (%)	CHARGE MAXIMALE
Dals	SM-DIMSW Smart Dimmer	Triac, 250W LED/CFL	Compatibles	Min: 5 / Max: 100	41
Lutron	DVCL-153PR-WH-C	Triac, 150 W Dimmable CFL/LED	Compatibles	Min: 7 / Max: 100	25
Lutron	CTCL-153PDH-WH-C	Triac, 150 W Dimmable CFL/LED	Compatibles	Min: 7 / Max: 100	25
Lutron	STCL-153PH-WH-C	Triac, 150 W Dimmable CFL/LED	Compatibles	Min: 0 / Max: 100	25
Lutron	DVWCL-153PH-WHC	Triac, 150 W Dimmable CFL/LED	Compatibles	Min: 6 / Max: 100	25
Lutron	MACL-153MRHW-WHC	Triac, 150 W Dimmable CFL/LED	Compatibles	Min: 0 / Max: 100	25
Lutron	DVELV-300P-WH	300W electronic low voltage dimmer	Compatibles	Min: 9 / Max: 100	50
Lutron	MA-PRO-WH	ELV, 250W LED/CFL	Compatibles	Min: 1 / Max: 100	41
Lutron	Caseta PD-6WCL-WH-R-C	Triac, 300W Dimmable CFL/LED	Compatibles	Min: 1 / Max: 100	50
Lutron	Caseta PD-5NE-WH-C	ELV, LED—up to 250 W	Compatibles	Min: 2 / Max: 100	41
Lutron	Caseta PD-10NXD-WH	Triac, LED—up to 250 W	Compatibles	Min: 0 / Max: 100	41
Leviton	6672-1LW	Triac, 150W Dimmable CFL/LED	Compatibles	Min: 18 / Max: 100	25
Leviton	DSM10	Triac, 450W Dimmable CFL/LED	Compatibles	Min: 21 / Max: 100	75
Leviton	6674	Triac, 150 W Dimmable CFL/LED	Compatibles	Min: 13 / Max: 100	25
Leviton	IPL06-10Z	Triac, 150 W Dimmable CFL/LED	Compatibles	Min: 21 / Max: 100	25
Leviton	DSL06-752	Triac, 150 W Dimmable CFL/LED	Compatibles	Min: 20 / Max: 100	25
Leviton	D26HD-742-1RW	Triac, 300W LED/CFL	Compatibles	Min: 10 / Max: 100	50
Legrand	RHCL453PNICCV4	Triac, 450W Dimmable CFL/LED	Compatibles	Min: 7 / Max: 100	75
Legrand	ADTP703TUM4	Triac, 450W Dimmable CFL/LED	Compatibles	Min: 14 / Max: 98	75
Legrand	ADPD453LM2	Triac, 450W Dimmable CFL/LED	Compatibles	Min: 35 / Max: 100	75
Legrand	RHL373PW	Triac, 250W LED	Compatibles	Min: 6 / Max: 100	41
Control 4	C4-APD120-WH	ELV, 120W LED	Compatibles	Min: 0 / Max: 100	20
Control 4	C4-FPD120-WH	Triac, 200W LED	Compatibles	Min: 0 / Max: 100	33

* Un bruit de bourdonnement minimal peut se produire avec certains gradateurs