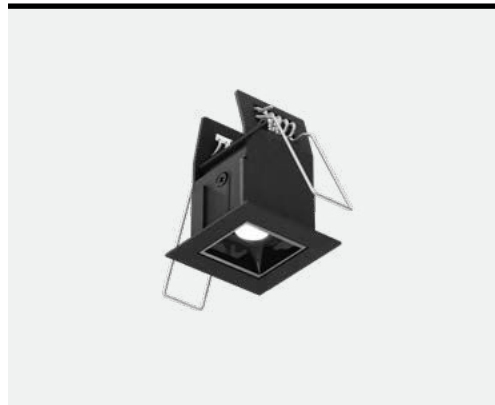


MODÈLE **MSL1-CC**
NOM **SÉRIE PINPOINT**
Encastré Simple Spot

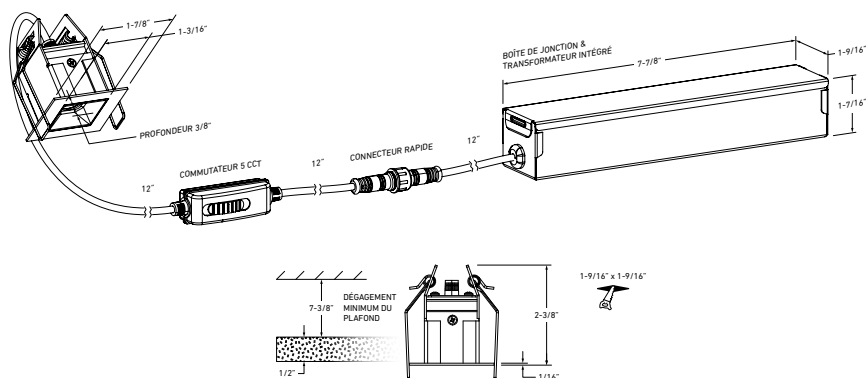
Offrant un style contemporain et fonctionnel à tout espace, la série MSL est disponible dans différents styles et fonctionnalités. Encadrés par une finition à revêtement en poudre, ces luminaires à haut rendement fournissent une lumière pure et à faible éblouissement.



PROJET: _____ **TYPE:** _____

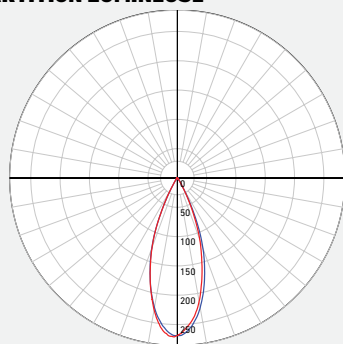
DATE: _____ **QTÉ:** _____

NOTES:


SPÉCIFICATIONS RAPIDES

TAILLE	WATTS	LUMENS LIVRÉS*	T° COULEUR	IRC	TENSION	ANGLE DE FAISCEAU	FINIS
2"	3W	120lm	2700K 3000K 3500K 4000K 5000K	90	120V	30°	<input type="checkbox"/> Blanc <input type="checkbox"/> Noir

*Puissance lumineuse mesurée à 3000K

RÉPARTITION LUMINEUSE


CONSTRUCTION	Lentille Claire	Type d'optique Lentille optique	Type de DEL SMD
	Matériau de la lentille PC	Matériau du boîtier Fonte d'aluminium	Taille de découpe 1-9/16" x 1-9/16"

CLASSIFICATIONS	Placement Intérieur	Durée de vie 50,000 heures	Classement FT FT6
	Emplacement Sec	Certifications ETL, FCC, IC, ICES	Température de fonctionnement -20° to 40° C

DANS LA BOÎTE

Luminaire encastré DEL
Boîte de jonction
Connecteurs de fils enfichables
Matériel de montage
Feuille d'instruction

ACCESSOIRES

[RFP-MSL1](#)
Gabarit de perçage

ADAPTATEURS

[REC-EXT108](#)
Cordon d'interconnexion de 108" pour encastré

[REC-EXT230](#)
Cordon d'interconnexion de 230" pour encastré



DÉTAILS ÉLECTRIQUES

Tension d'entrée 108-135V	Courant de sortie 246mA	Facteur de puissance 99%	Type de transformateur Constant current
Tension de sortie 5.6V	Modèle DEL 3535	Distorsion harmonique THD <30%	Type de regroupement 3 SDCM

FONCTIONNALITÉS

Chaque luminaire comprend une boîte de jonction avec un transformateur intégré	Performances et durée de vie supérieures	CCT sélectionnables à l'aide d'un commutateur 2700K/ 3000K/ 3500K/ 4000K/ 5000K
Peut être connecté en guirlande	Source de lumière régressée	
	Angle de faisceau de 30°	

GARANTIE

DALS offre une garantie de 5 ans à partir de la date d'achat qui couvre la réparation ou le remplacement des pièces du boîtier, ainsi que les pièces optiques et électroniques défectueuses. Pour contacter le service à la clientèle de DALS, composez le 1 877 430 1818 ou par courriel à info@dals.com.

LISTE DES GRADATEURS RECOMMANDÉS*

MARQUE	MODÈLE #	SPÉCIFICATIONS DU GRADATEUR	NOTE	PLAGE DE GRADATION (%)	CHARGE MAXIMALE
Dals	SM-DIMSW Smart Dimmer	Triac, 250W LED/CFL	Compatibles	Min: 1 / Max: 100	83
Lutron	MACL-153MRHW-WHC	Triac, 150 W Dimmable CFL/LED	Compatibles	Min: 0 / Max: 96	50
Lutron	DVELV-300P-WH	300W electronic low voltage dimmer	Compatibles	Min: 5 / Max: 98	100
Lutron	MA-PRO-WH	ELV, 250W LED/CFL	Compatibles	Min: 0 / Max: 98	83
Lutron	Caseta PD-6WCL-WH-R-C	Triac, 300W Dimmable CFL/LED	Compatibles	Min: 0 / Max: 97	100
Lutron	Caseta PD-5NE-WH-C	ELV, LED—up to 250 W	Compatibles	Min: 1 / Max: 99	83
Lutron	Caseta PD-10NXD-WH	Triac, LED—up to 250 W	Compatibles	Min: 1 / Max: 97	83
Leviton	6672-1LW	Triac, 150W Dimmable CFL/LED	Compatibles	Min: 16 / Max: 96	50
Leviton	DSM10	Triac, 450W Dimmable CFL/LED	Compatibles	Min: 16 / Max: 96	150
Leviton	6674	Triac, 150 W Dimmable CFL/LED	Compatibles	Min: 10 / Max: 99	50
Leviton	PL06-10Z	Triac, 150 W Dimmable CFL/LED	Compatibles	Min: 15 / Max: 99	50
Leviton	DSL06-752	Triac, 150 W Dimmable CFL/LED	Compatibles	Min: 15 / Max: 99	50
Leviton	D26HD-742-1RW	Triac, 300W LED/CFL	Compatibles	Min: 5 / Max: 99	100
Legrand	ADTP703TUM4	Triac, 450W Dimmable CFL/LED	Compatibles	Min: 10 / Max: 88	150
Legrand	RHL373PW	Triac, 250W LED	Compatibles	Min: 3 / Max: 96	83
Control 4	C4-APD120-WH	ELV, 120W LED	Compatibles	Min: 0 / Max: 100	40
Control 4	C4-FPD120-WH	Triac, 200W LED	Compatibles	Min: 0 / Max: 99	66

* Un bruit de bourdonnement minimal peut se produire avec certains gradateurs