

SQSX SERIES

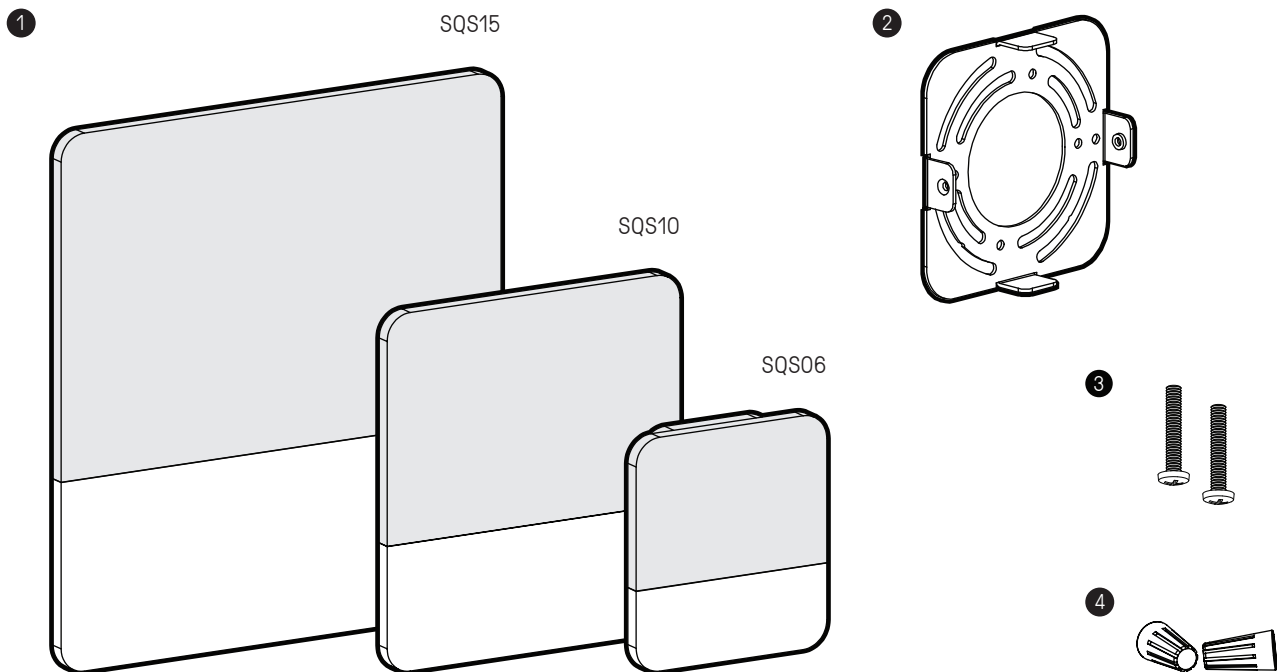


MODEL	VOLTAGE	LUMENS	WATTS	KELVIN	DIMMABLE*
SQS06	120V	500lm	8W	3000K	✓
SQS10	120V	940lm	13W	3000K	✓
SQS15	120V	1590lm	22.5W	3000K	✓

*Works with most dimmers.
Refer to DALS website for dimmer
compatibility list.

*Fonctionne avec la plupart des
gradateurs. Voir le site web DALS pour
la liste de gradateurs compatibles.

ITEMS INCLUDED IN THE BOX / ARTICLES INCLUS DANS LA BOÎTE



1 Fixtures
Luminaire

2 Mounting plate
Plaque de montage

3 Screws
Vis

4 Wire nuts
Marettes

WARRANTY / GARANTIE

DALS offers a 5 year warranty from the date of purchase which covers repairs or replacements of defective parts of the housing, optics, and electronics. To contact DALS customer service call 1 877 430 1818 or send an e-mail to info@dalslighting.com.

DALS offre une garantie de 5 ans à partir de la date d'achat qui couvre la réparation ou le remplacement des pièces du boîtier, des pièces optiques et électroniques défectueuses. Pour contacter le service à la clientèle de DALS, composez le 1 877 430 1818 ou par courriel à info@dalslighting.com.



BEFORE YOU START

BEFORE STARTING INSTALLATION, SHUT THE LINE FEED POWER OFF USING THE CIRCUIT BREAKER.
Installation must be done according to local electrical codes. Installation should be done by a certified electrician.



AVANT DE COMMENCER

AVANT DE DÉBUTER L'INSTALLATION, COUPER L'ALIMENTATION DU FIL DU SECTEUR À L'AIDE DU DISJONCTEUR.
L'installation doit être effectuée conformément aux codes électriques locaux. L'installation devrait être effectuée par un électricien qualifié.

INSTALLATION

- 1 Fasten the the mounting plate to the electrical box (not included) ; dimensions: 3,6" x 3,6" x 1,6"
Installer la plaque de montage sur la boîte électrique (non incluse) ; dimensions : 3,6" x 3,6" x 1,6"
- 2 Make electrical connections. (see connection details)
Faire les connexions électriques. (voir les détails de connexions)
- 3 Mount the fixture onto the mounting plate and secure using included screws.
Installer le luminaire en le fixant à la plaque de montage avec les vis incluses.

NOTE: If installing the fixture outside, seal the mounting plate to the wall by adding a bead of silicone around it (not included).
Si vous installez le luminaire à l'extérieur, scellez la plaque de montage au mur en y ajoutant un cordon de silicone (non incluse).

