

LEDWALL-G-CC

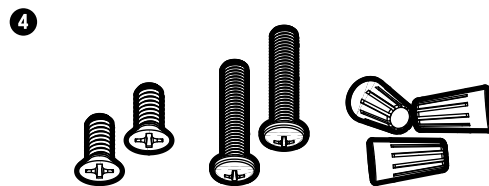
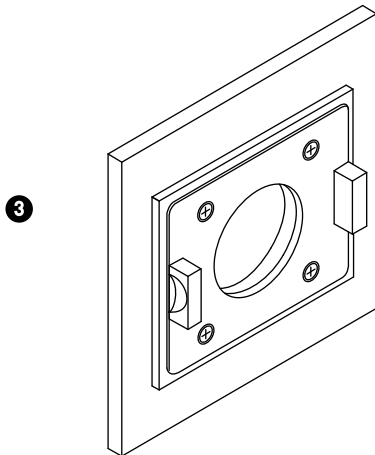
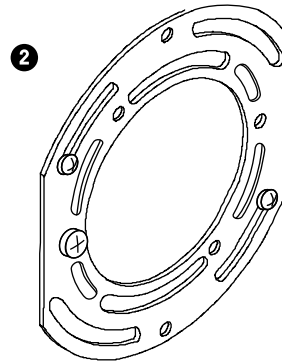
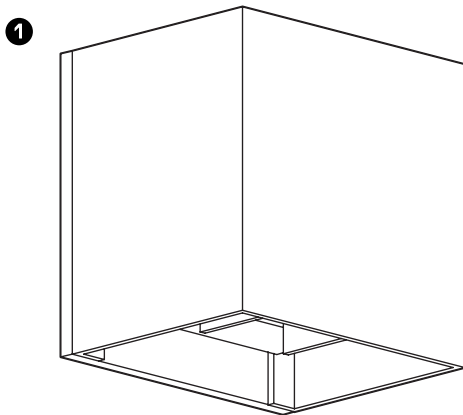


MODEL	LUMENS	WATTS	KELVIN	DIMMABLE*
LEDWALL-G-CC	600lm	14W	2700-3000-3500-4000-5000K	✓

*Works with most dimmers. Refer to DAL'S website for dimmer compatibility list.

*Fonctionne avec la plupart des gradateurs. Voir le site web DAL'S pour la liste de gradateurs compatibles.

ITEMS INCLUDED IN THE BOX / ARTICLES INCLUS DANS LA BOÎTE



1 Fixtures
Luminaire

2 Round plate
Plaque ronde

3 Mounting plate
Plaque de montage

4 Mounting hardware
Quincaillerie de montage

WARRANTY / GARANTIE

DALS offers a 5 year warranty from the date of purchase which covers repairs or replacements of defective parts of the housing, optics, and electronics. To contact DAL'S customer service call 1 877 430 1818 or send an e-mail to info@dals.com.

DALS offre une garantie de 5 ans à partir de la date d'achat qui couvre la réparation ou le remplacement des pièces du boîtier, ainsi que les pièces optiques et électroniques défectueuses. Pour contacter le service à la clientèle de DAL'S, composez le 1 877 430 1818 ou par courriel à info@dals.com.



BEFORE YOU START

BEFORE STARTING INSTALLATION, SHUT THE LINE FEED POWER OFF USING THE CIRCUIT BREAKER.

Instructions pertaining to a risk of fire, electric shock or injury to persons. Installation must be done according to local electrical codes. Installation should be done by a certified electrician.

This class B digital apparatus complies with Canadian ICES-005. This digital apparatus does not exceed the Class B limits for radio-noise emissions from digital apparatus as set out in the Radio Interference Regulations of the Canadian Department of Communications.



AVANT DE COMMENCER

AVANT DE DÉBUTER L'INSTALLATION, COUPER L'ALIMENTATION DU FIL DU SECTEUR À L'AIDE DU DISJONCTEUR.

Ces instructions se rapportent à un risque d'incendie, de chocs électriques ou de blessures corporelles. L'installation doit être effectuée conformément aux codes électriques locaux. L'installation devrait être effectuée par un électricien qualifié.

Cet appareil numérique de classe B est conforme à la norme canadienne NMB-005. Cet appareil numérique ne dépasse pas les limites applicables aux équipements de classe B en termes d'émissions de bruit radioélectrique, telles que définies par la Règlement sur le brouillage radioélectrique établi par le Ministère des Communications du Canada.

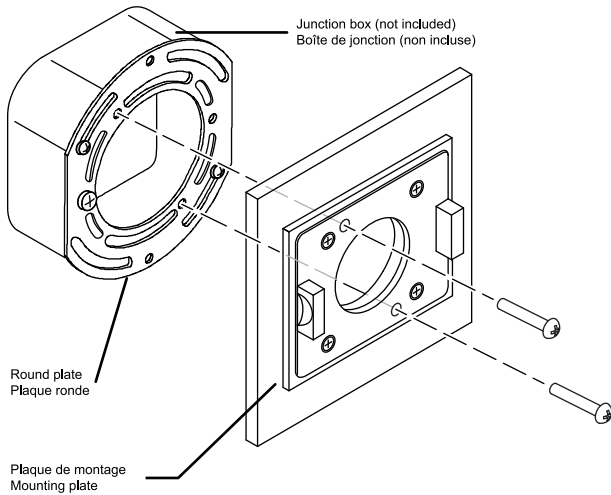
1

Install the junction box (not included) ; dimensions: 3,61" x 3,61" x 1,59".
Install and unshield the line feed wire 6" (15 cm) and strip wires 5/8" (1.6 cm).

*Installer la boîte de jonction (non incluse) ; dimensions : 3,61" x 3,61" x 1,59".
Installer et dénuder le fil du secteur de 6 po. (15 cm) et dénuder les fils de 5/8 po. (1,6 cm).*

Install the round plate on the junction box, then secure the 4" mounting plate on the round plate and install the mounting bracket on the 4" square plate.

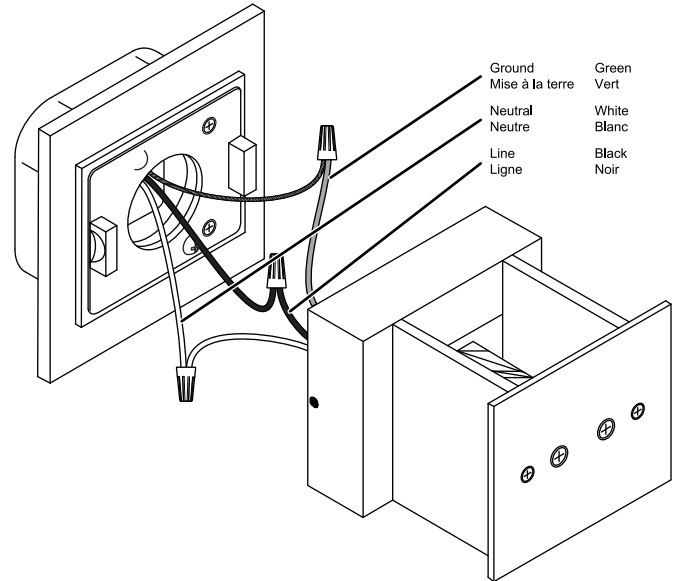
Installer la plaque ronde sur la boîte de jonction et ensuite visser la plaque carrée de 4po. sur la plaque ronde, puis installer la plaque de fixation sur la plaque carrée de 4po.



2

To make the connections in the compartment: use the included wire connectors to match the white wire from the line feed with the white wire from the fixture, repeat with black wire and then connect copper wire (ground) to the green wire.

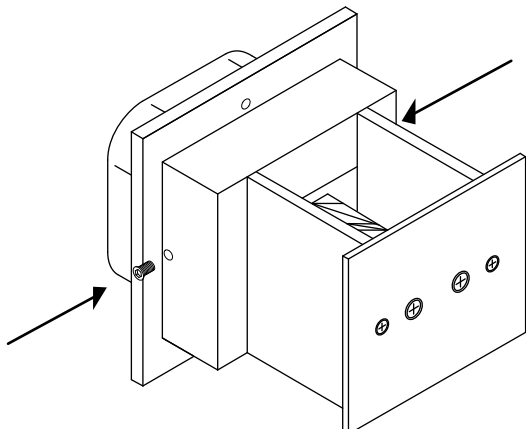
Faire les connexions dans le compartiment : utiliser les raccords de fils inclus pour jumeler le fil blanc du secteur avec le fil blanc du luminaire, le fil noir du secteur avec le fil noir du luminaire et pour jumeler le fil de cuivre du secteur et le fil vert du luminaire.



3

Push all the wires inside the junction box and secure the fixture on the mounting bracket using the 2 set screws.

Retracer tout le filage à l'intérieur de la boîte de jonction puis visser le luminaire sur la plaque carrée à l'aide des 2 vis de pression.



4

(A) Slide the lampshade onto the fixture then (B) Install set screw to lock lampshade in place.

(A) Glisser l'abat-jour sur le luminaire. (B) Installez la vis de pression pour verrouiller l'abat-jour en place.

