

IMPORTANT SAFETY INSTRUCTIONS **SAVE THESE INSTRUCTIONS**

Instructions pertaining to a risk of fire, electric shock or injury to persons.

-WARNING-

Installation must be done according to local electrical code.
Installation should be done by a certified electrician.
Not intended for installation in ceilings, soffits, "built-in furnishings" such as a kitchen, cabinet or trophy case.
The connection will need to be done in accordance with the National Electrical Code and local ordinances.

INSTRUCTIONS IMPORTANTES DE SÉCURITÉ **GARDER CES INSTRUCTIONS**

Ces instructions se rapportent à un risque d'incendie, de chocs électriques ou de blessures corporelles.

-ATTENTION-

L'installation doit être effectuée conformément au code électrique local.
L'installation devrait être effectuée par un électricien qualifié.
Non prévus pour être installé dans des plafonds, corniches extérieures ou "constructions structurales" tels que meubles-cuisine, vaisseliers ou armoires à trophées intégrés.
Les connexions doivent être faites selon le Code Électrique National en vigueur.

Warranty:
Garantie : 

DALS offers a 5 years warranty from the date of purchase which covers repair or replacement of defective parts of the housing, optics, and electronics.

To contact DALS customer service call 1 877 430 1818 or send an e-mail to info@dalslighting.com.

DALS offre une garantie de 5 ans à partir de la date d'achat qui couvre la réparation ou le remplacement des pièces du boîtier, des pièces optiques et électroniques défectueuses.

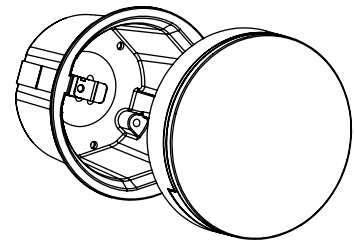
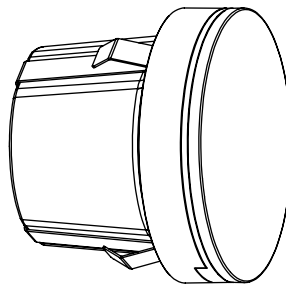
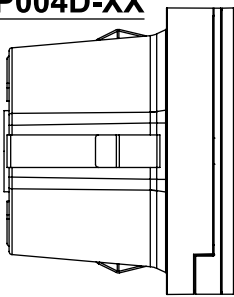
Pour contacter le service à la clientèle de DALS, composez le 1 877 430 1818 ou par courriel à info@dalslighting.com.

For more information on new products, technical specifications and additional accessories, visit our website: www.dalslighting.com

Pour plus d'informations sur les nouveaux produits, les spécifications techniques et les accessoires disponible, visitez notre site web : www.dalslighting.com

Description / Description

LEDSTEP004D-XX



	Initial lumens Lumens initiaux	Total consumption Consommation totale
LEDSTEP004D-XX :	285	3W



For indoor or outdoor application,
see reverse for instructions.
Pour installation intérieure ou extérieure.
Voir les instructions d'installation au verso.



120V direct
wire input
Entrée 120V à
branchement direct



Compatible with most
electronic low voltage dimmers.
Compatible avec la plupart des gradateurs
électroniques bas voltage.

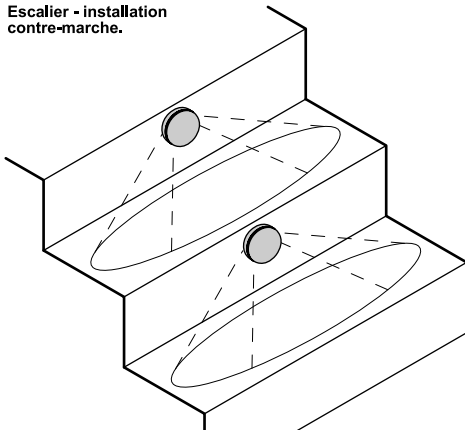
See reverse side for more instructions
Voir au verso pour plus d'instructions



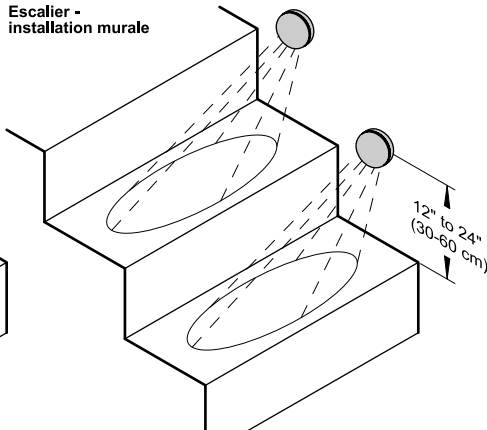


Installation exemples / Exemples d'installation

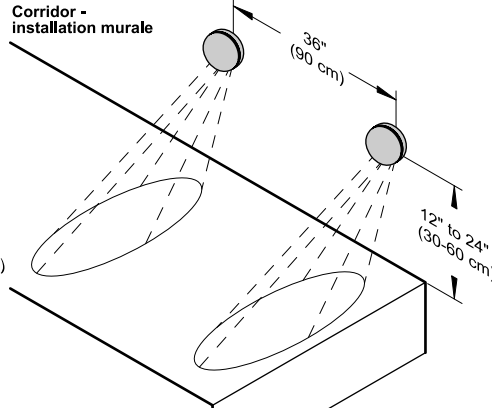
Stairs - Riser mount.
Escalier - installation contre-marche.



Stairs - wall mount.
Escalier - installation murale



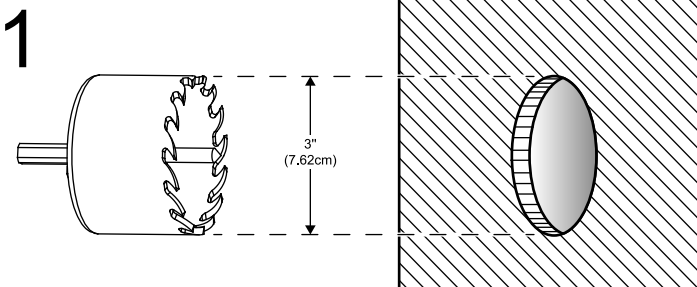
Hallway - wall mount.
Corridor - installation murale



Approved for indoor and outdoor installation by using the included junction box.
 Approuvé pour une installation à l'intérieur ou à l'extérieur en utilisant la boîte de jonction incluse.

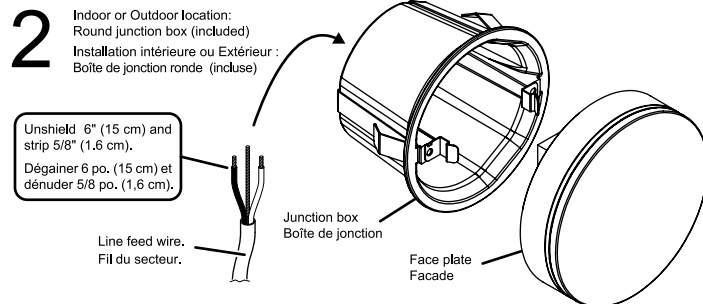
Installation instructions / Instructions d'installation

WARNING - BEFORE STARTING THE INSTALLATION, TURN THE POWER OFF FROM ELECTRICAL PANEL. - WARNING
ATTENTION - AVANT DE DÉBUTER L'INSTALLATION, COUPER L'ALIMENTATION DU CIRCUIT À PARTIR DU PANNEAU ÉLECTRIQUE. - ATTENTION



For LEDSTEP004 cut a 3 inch (7.62 cm) diameter hole using a hole saw in the desired wall location. See installation exemples section for suggestion of installation.

Pour LEDSTEP004 couper un trou de 3 pouces (7.62 cm) de diamètre dans le mur à l'endroit désiré à l'aide d'une scie emporte-pièce. Voir la section Exemples d'installation pour des suggestions de positionnement du luminaire.



Indoor or Outdoor location:
Round junction box (included)
Installation intérieure ou Extérieure :
Boîte de jonction ronde (incluse)

Unshield 6" (15 cm) and strip 5/8" (1.6 cm).
Dégainer 6 po. (15 cm) et dénuder 5/8 po. (1.6 cm).

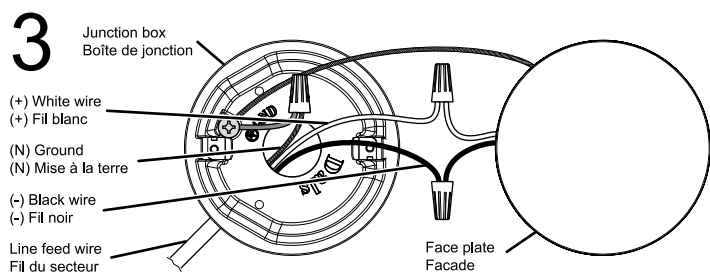
Line feed wire.
Fil du secteur.

Junction box
Boîte de jonction

Face plate
Facade

Remove the face plate from the fixture by pulling. (You may need to use a flat head screw driver) Install the bushing (not included) and bring the line feed through the knockout on the back of the junction box.

Enlever la facade du luminaire en tirant. (Utiliser un tournevis à tête plate si nécessaire) Installer la bague (non incluse) puis passer le fil du secteur par le trou derrière la boîte de jonction.



(+) White wire
(+) Fil blanc

(N) Ground
(N) Mise à la terre

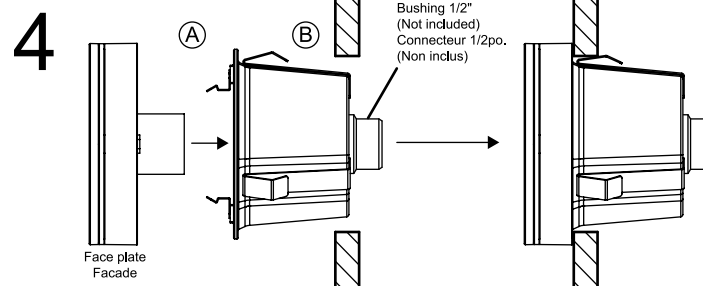
(-) Black wire
(-) Fil noir

Line feed wire
Fil du secteur

Face plate
Facade

Make the wire connections in the round electrical box: use the included wire connectors to match the white wire from the line feed with the white wire from the fixture, repeat with black wire and then connect copper wire (ground) to the green wire.

Faire les connexions dans la boîte électrique ronde: utiliser les raccords de fils inclus pour jumeler le fil blanc du secteur avec le fil blanc du luminaire et le fil noir du secteur avec le fil noir du luminaire. Jumeler le fil de cuivre du secteur et le fil vert du luminaire.



4

Face plate
Facade

Bushing 1/2"
(Not included)
Connecteur 1/2po.
(Non inclus)

(A) To assemble the fixture, align the 2 clips of the junction box with the 2 holes in the back of the fixture and simply push the face plate onto the junction box. (B) Put the fixture in place by pushing it in the previously cut hole. For outdoor installation, a silicone seal has to be applied by a qualified electrician and the silicone used needs to be UL certified.

(A) Pour assembler le luminaire, aligner les 2 clips de la boîte de jonction avec les 2 trous au fond de la plaque de finition et poussez. (B) Mettre en place le luminaire dans le trou préalablement percé. Pour une installation extérieure, mettre un joint de silicone. Le joint d'étanchéité doit être appliqués par un électricien qualifié et le silicone utilisé doit être certifié UL.