

## IMPORTANT SAFETY INSTRUCTIONS

## SAVE THESE INSTRUCTIONS

Instructions pertaining to a risk of fire, electric shock or injury to persons.

**-WARNING-** Installation must be done according to local electrical codes.  
 Installation should be done by a certified electrician.

## INSTRUCTIONS IMPORTANTES DE SÉCURITÉ

## GARDER CES INSTRUCTIONS

Ces instructions se rapportent à un risque d'incendie, de chocs électriques ou de blessures corporelles.

**-ATTENTION-** L'installation doit être effectuée conformément au codes électriques locaux.  
 L'installation devrait être effectuée par un électricien qualifié.



### CFH12 - 12" DUAL LIGHT DIMMABLE FLUSH MOUNT CFH12 - PLAFONNIER ROND DE 12" À DEUX ZONES D'ÉCLAIRAGE

	Lumens per fixture Nombre de lumen par luminaire	Total consumption Consommation totale	Light color Couleur de la lumière
CFH12-XX:	1560lm	26W	3000K

< 25%	> 25%
 <b>360 LM</b> Puissance lumineuse Light output	 <b>1560 LM</b> Puissance lumineuse Light output

**CFH12-XX**



### CFR12 - 12" DUAL LIGHT DIMMABLE FLUSH MOUNT CFR12 - PLAFONNIER ROND DE 12" À DEUX ZONES D'ÉCLAIRAGE

	Lumens per fixture Nombre de lumen par luminaire	Total consumption Consommation totale	Light color Couleur de la lumière
CFR12-XX:	1560lm	26W	3000K

< 25%	> 25%
 <b>360 LM</b> Puissance lumineuse Light output	 <b>1560 LM</b> Puissance lumineuse Light output

**CFR12-XX**



### DIMMERS / GRADATEURS

Integrated driver is dimmable with most low voltage electronic dimmers.  
 Le transformateur intégré est graduable avec la plupart des gradateurs électronique bas voltage.



### BEAM ANGLE/ FAISCEAU LUMINEUX



## Warranty: dals Garantie :

Dals offers a warranty of 5 years from the date of purchase that covers repair of replacement of defective parts of the housing, optics, and electronics. To contact Dals customer service call 1-877-430-1818 or send an email to info@dalslighting.com.

Dals offre une garantie de 5 ans à partir de la date de l'achat qui couvre la réparation ou le remplacement des pièces du boîtier, des pièces optiques et électroniques défectueuses. Pour contacter le service à la clientèle de Dals, appelez au 1-877-430-1818 ou envoyer un courriel à info@dalslighting.com.

For more information on new products, technical specifications and additional accessories visit our website: [www.dalslighting.com](http://www.dalslighting.com)

Pour plus d'information sur les nouveaux produits, les spécifications techniques supplémentaire et les accessoires disponible, visitez notre site web : [www.dalslighting.com](http://www.dalslighting.com)

See reverse side for more instructions  
 Voir au verso pour plus d'instructions



**instructions before installation / Instructions avant installation**

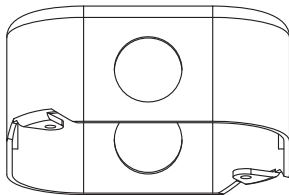
**⚠ WARNING - BEFORE STARTING INSTALLATION, SHUT THE LINE FEED POWER OFF USING THE CIRCUIT BREAKER. - WARNING**  
**ATTENTION - AVANT DE DÉBUTER L'INSTALLATION, COUPER L'ALIMENTATION DU FIL DU SECTEUR À L'AIDE DU DISJONCTEUR. - ATTENTION ⚠**

**Installation instructions / Instructions d'installation**

- 1** Fix the the mounting bracket on the electrical box (not included) ;  
 dimensions: 3,61" x 3,61" x 1,59".  
 Installer la plaque de fixation sur la boîte électrique (non incluse) ;  
 dimensions : 3,61" x 3,61" x 1,59".
- 2** Secure de fixture to the mounting bracket with the safety cable.  
 Sécuriser le luminaire sur la plaque de fixation à l'aide du câble de sécurité.
- 3** Do the electrical connections. (see connection details)  
 Faire les connexions électriques. (voir les détails de connexions)
- 4** Install the fixture on the mounting bracket.  
 Fixer le luminaire à la plaque de fixation.

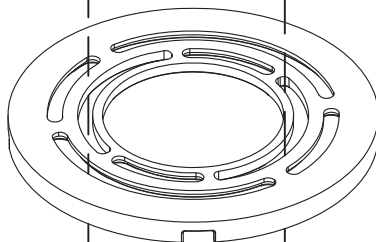
Electrical box (not included)  
 Boîte électrique (non incluse)

**1**



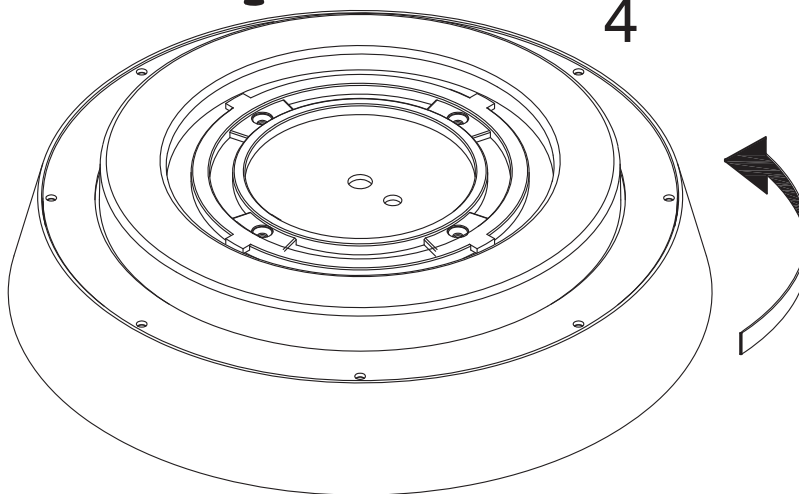
Mounting bracket  
 Plaque de fixation

**2**



Fixture  
 Luminaire

**4**



**CONNECTIONS DETAILS**  
**DÉTAILS DE CONNEXIONS**

