

Anneau de montage (vendu séparément)

Caractéristiques

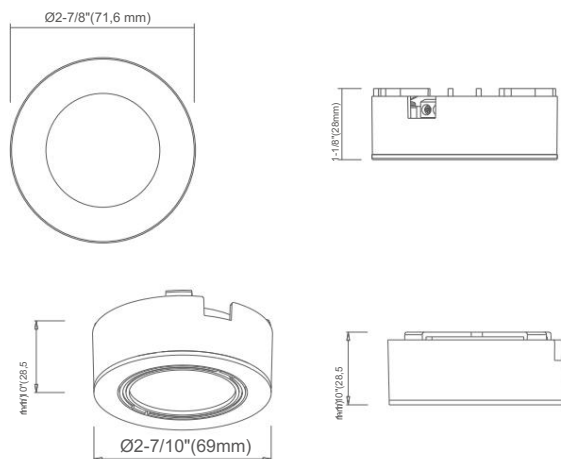
- CCT sélectionnable sur site à 3 couleurs - 3 000 K, 4 000 K, 5 000 K
- Matériau PC ignifuge et aluminium moulé sous pression avec lentille en PMMA givré
- Entrée : 12 V CA/12 V CC.
- Performances et durée de vie supérieures des LED
- Peut être utilisé à l'intérieur
- Intensité variable avec la plupart des variateurs électroniques basse tension lorsqu'il est utilisé avec l'alimentation à gradation d'Adision
- Peut être installé partout où la lumière est nécessaire et facilement connecté en guirlande pour fournir un éclairage uniforme
- Installation facile : montage encastré ou montage en surface
- Peut être interconnecté, jusqu'à un maximum de 8 rondelles lumineuses par boîtier de transformateur



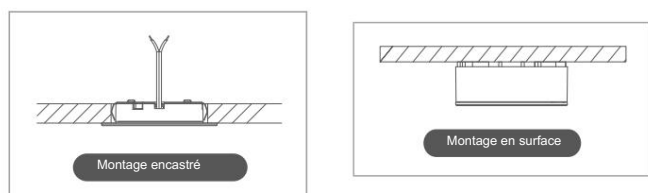
Interrupteur à glissière durable
CCT réglable, peut être réglé sur 3 000 K, 4 000 K ou 5 000 K.



DIMENSION



INSTALLATION



Taille du trou de coupe
Ø2-3/8\"/>

CARACTÉRISTIQUES	
Modèle	AD1133CCTYAA
Watts	3W
Sortie lumineuse (lm)	200lm
Température de couleur (K)	3CCT sélectionnable sur le terrain (3000K/4000K /5000K)
IRC	80Ra+
Tension d'entrée	12 VCA/12 VCC
Atténuation	Gradation triac
Facteur de puissance	>0,9
Emplacement approuvé	Emplacement humide
Exploitation temporaire.	(-4°F~104°F) -20~40°C
Angle de faisceau	120°

EMBALLER	
Poids.(g)	430g
Quantité/CTN (pièces)	96 pièces/RCN
Dimension de la boîte	355*225*195mm
Poids brut	4kg/ctn

Remarque:
XX représente différents CCT, 27 pour 2 700 K ; 3 pour 3 000 K ; 35 pour 3500K ; 4 pour 4000K ; 5 pour 5000K
YY représente une finition de couleur différente, WH pour le blanc ; BN pour nickel brossé ; BK pour Noir ; BZ pour Bronze.
Exemple : AD1133CCTWH

ACCESSOIRES



HBL024-120-12-D
Pilote 24 W 12 V CC.



HBL060-120-12-D
Pilote 60 W 12 V CC