

Thank you for purchasing a DVI Lighting Product, we hope that it's timeless style and grace will create an enjoyable environment for you in the years to come.

**Here are a few things to note before you install your light.**

1. Please save these instructions for the future.
2. To install this fixture you will need a Phillips head screwdriver
3. After you unpack your fixture, ensure that you have all of the parts necessary for the successful installation of this product. If something seems to be missing, first look through all of the packing material. We suggest that you keep all of the packaging until the light is properly installed.

**WARNING: RISK OF FIRE AND ELECTRIC SHOCK. THIS PRODUCT IS TO BE INSTALLED BY A QUALIFIED ELECTRICIAN ONLY. WIRE IN ACCORDANCE WITH NATIONAL AND LOCAL ELECTRICAL CODES.**

# HEXAGON

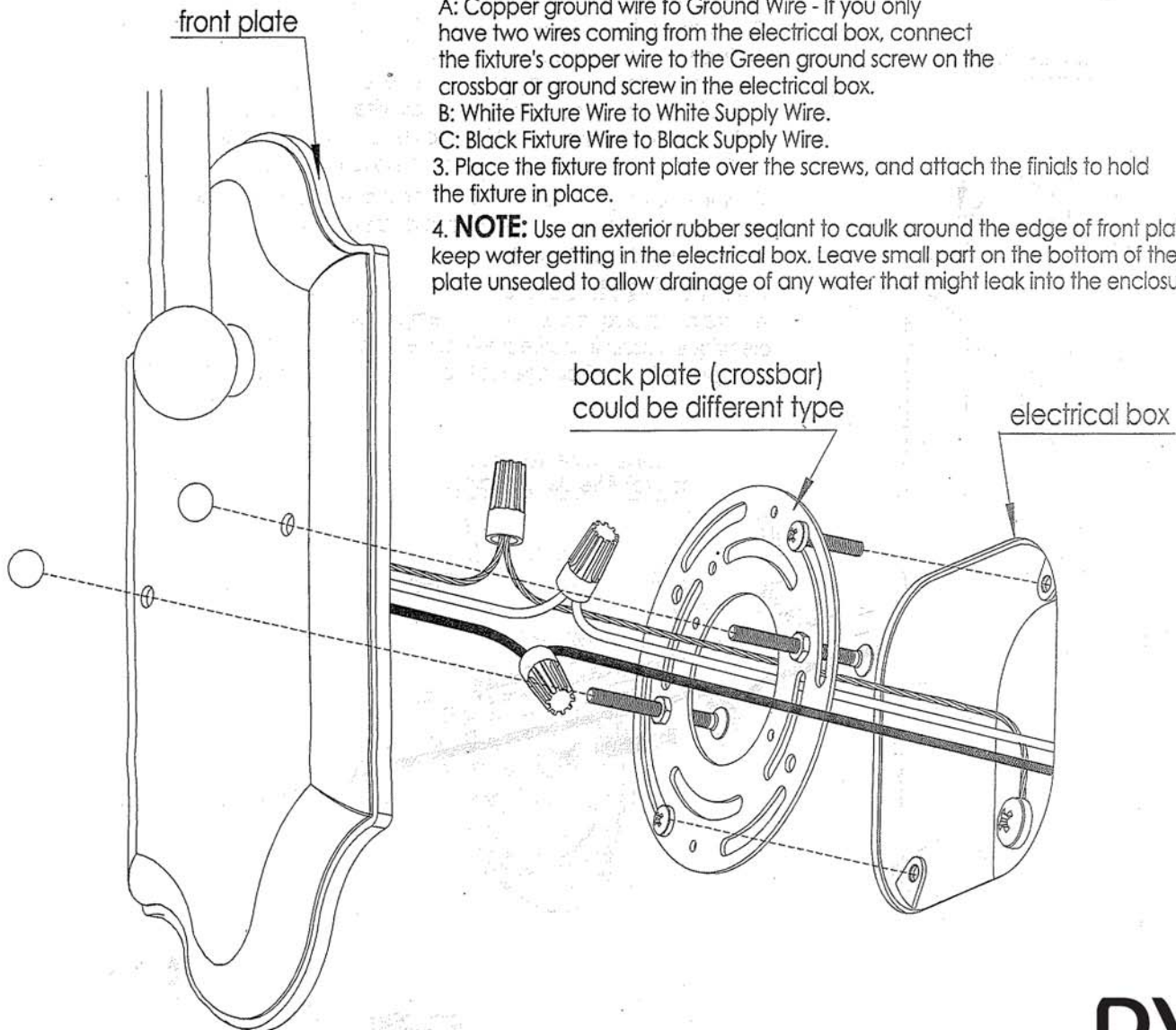
OCA140800, OCA1300

**after you install your light**

1. Make sure to note the maximum recommended wattage for your light fixture - **DO NOT EXCEED THE RECOMMENDED WATTAGE.** The sockets on these fixtures are rated to 100 Watts medium bulbs.
2. To clean your Fixture, we recommend that you use a mild detergent, such as dish washing soap, and warm water to clean the glass and metal surfaces. Use a damp soft cloth to wipe off dust. **DO NOT USE** abrasive pads or cleaning materials.

**Assembly Instructions**

1. Attach the back plate (crossbar) to the electrical box.
2. Using the supplied wire connectors, connect the wires in the following order:  
A: Copper ground wire to Ground Wire - If you only have two wires coming from the electrical box, connect the fixture's copper wire to the Green ground screw on the crossbar or ground screw in the electrical box.  
B: White Fixture Wire to White Supply Wire.  
C: Black Fixture Wire to Black Supply Wire.
3. Place the fixture front plate over the screws, and attach the finials to hold the fixture in place.
4. **NOTE:** Use an exterior rubber sealant to caulk around the edge of front plate to keep water getting in the electrical box. Leave small part on the bottom of the front plate unsealed to allow drainage of any water that might leak into the enclosure.



Nous vous remercions d'avoir acheté un produit d'éclairage DVI et espérons que vous en apprécierez la pureté du style et l'élégance.

# HEXAGON

## OCA140800, OCA1300

### Lisez les quelques conseils suivants avant de commencer l'installation de la lampe :

1. Veuillez conserver les instructions de montage.
2. Il vous faudra un tournevis Philips.
3. Après avoir déballé la lampe, vérifiez si toutes les pièces nécessaires sont présentes. S'il manque une pièce, vérifiez minutieusement l'emballage. Nous vous conseillons de conserver l'emballage jusqu'à ce que l'installation soit terminée.

**AVERTISSEMENT: RISQUE D'INCENDIE ET DE CHOC ÉLECTRIQUE. CETTE PRODUIT DOIT ÊTRE INSTALLÉ PAR UN ÉLECTRICIEN QUALIFIÉ SEULEMENT. LE FILAGES DOIT ÊTRE EN CONFORMITÉ AVEC LES CODES ÉLECTRIQUES LOCAUX ET NATIONALES**

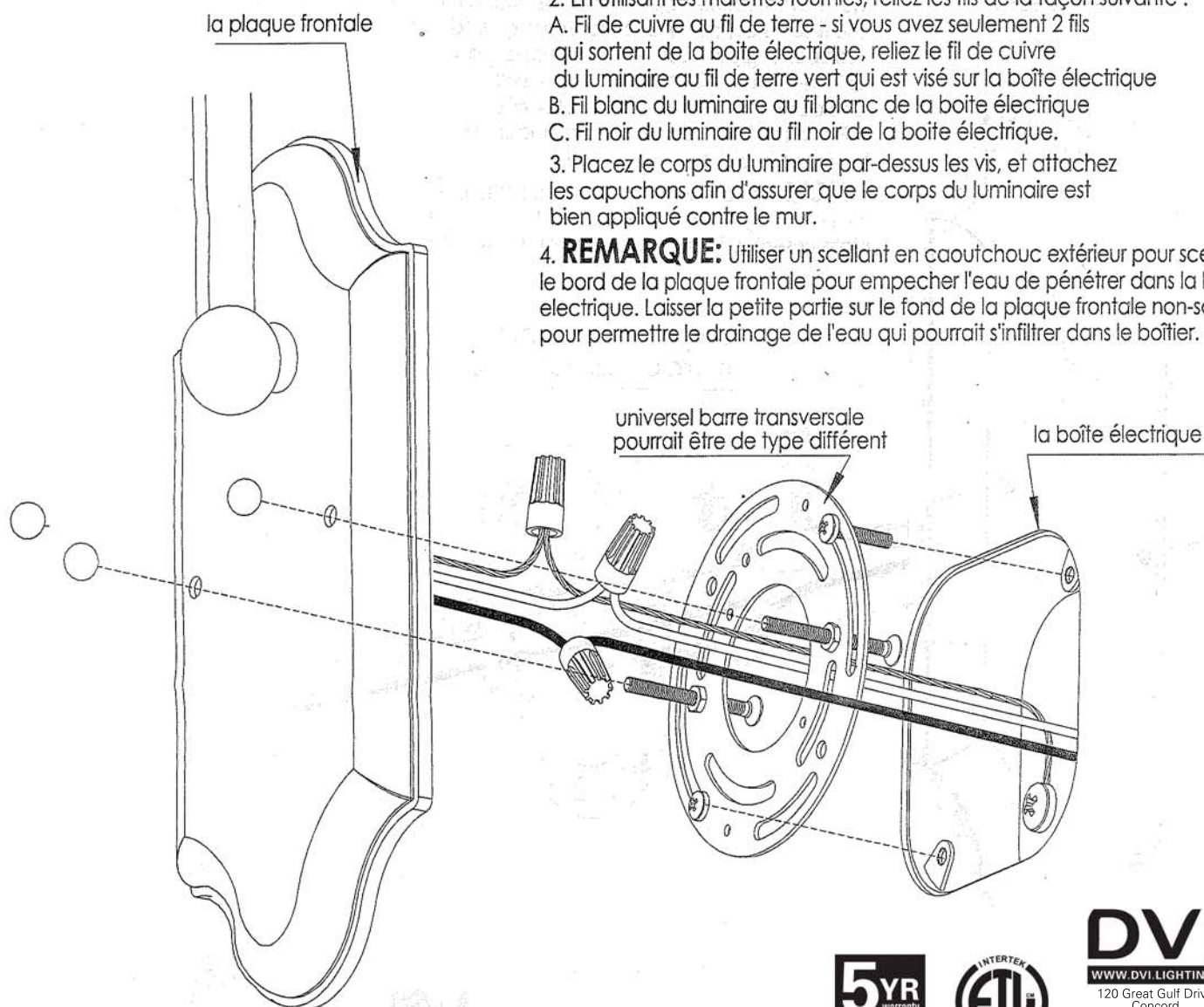
### après avoir installé votre luminaire

1. Veuillez prendre note du wattage maximum recommandé pour votre luminaire. **NE DÉPASSEZ PAS LE WATTAGE RECOMMANDÉ.**
2. Pour nettoyer la lampe, nous recommandons d'utiliser un détergent doux, comme du savon à vaisselle, et de l'eau tiède pour le verre et les surfaces métalliques. Assurez-vous de bien essuyer la lampe après coup pour empêcher l'humidité de ternir le fini satiné. Pour épousseter la lampe, utilisez un linge doux humide. **ÉVITEZ** les tampons abrasifs ou les produits de nettoyage.

Les douilles électriques de cette fixture sont conformes pour des ampoules 100 Watts maximum de douille A.

### Instructions de montage électrique:

1. Fixez la universel barre transversale à la boîte électrique à l'aide des vis fournies.
2. En utilisant les marettes fournies, reliez les fils de la façon suivante :  
A. Fil de cuivre au fil de terre - si vous avez seulement 2 fils qui sortent de la boîte électrique, reliez le fil de cuivre du luminaire au fil de terre vert qui est visé sur la boîte électrique  
B. Fil blanc du luminaire au fil blanc de la boîte électrique  
C. Fil noir du luminaire au fil noir de la boîte électrique.
3. Placez le corps du luminaire par-dessus les vis, et attachez les capuchons afin d'assurer que le corps du luminaire est bien appliqué contre le mur.
4. **REMARQUE:** Utiliser un scellant en caoutchouc extérieur pour sceller le bord de la plaque frontale pour empêcher l'eau de pénétrer dans la boîte électrique. Laisser la petite partie sur le fond de la plaque frontale non-scéler pour permettre le drainage de l'eau qui pourrait s'infiltrer dans le boîtier.



**5YR**  
warranty  
Garantie de 5ans

INTERTEK  
E1V  
LISTED  
US

**DVI**  
WWW.DVI.LIGHTING  
120 Great Gulf Drive,  
Concord,  
Ontario, Canada, L4K5W1  
TF Tel: 1.855.384.5783  
TF Fax: 1.855.384.8435