

ASSEMBLY INSTRUCTIONS

DVP40238
DVP40248

Warning

All electrical connections must be made according to local codes. If you feel you do not have the experience necessary to do this, please have your fixture installed by a qualified, licensed electrician.

Make sure to note the maximum recommended wattage for your light fixture.

DO NOT EXCEED THE RECOMMENDED WATTAGE:

DVP40238 - 1 x 24W AC LED
DVP40248 - 1 x 42W AC LED

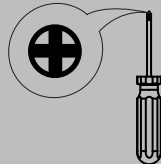
Cleaning

We recommend that you use a mild detergent, such as dish washing soap, and warm water to clean the glass and metal surfaces. After cleaning, make sure to dry the fixture completely because moisture will corrode the satin finish. Use a damp soft cloth to wipe off dust. DO NOT use abrasive pads or cleaning materials.

During installation, some fixtures may require subtle adjustments in order for the fixture to look as intended.

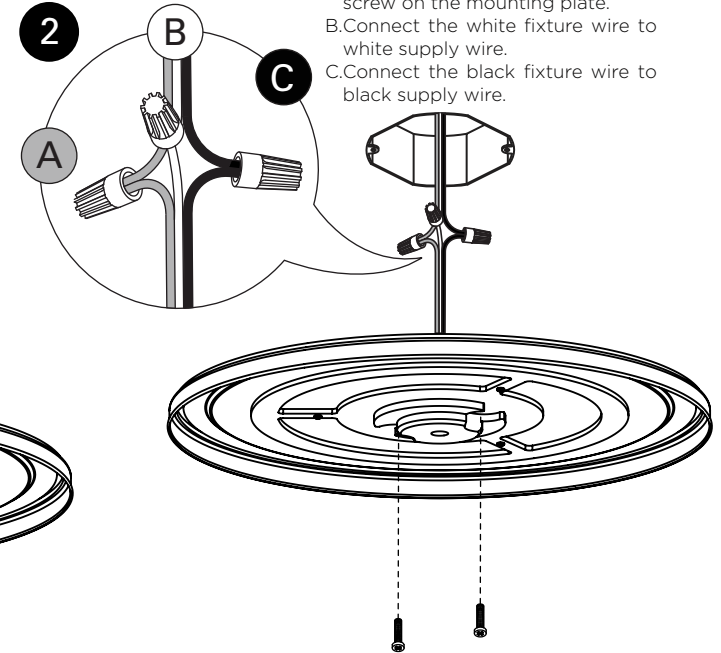
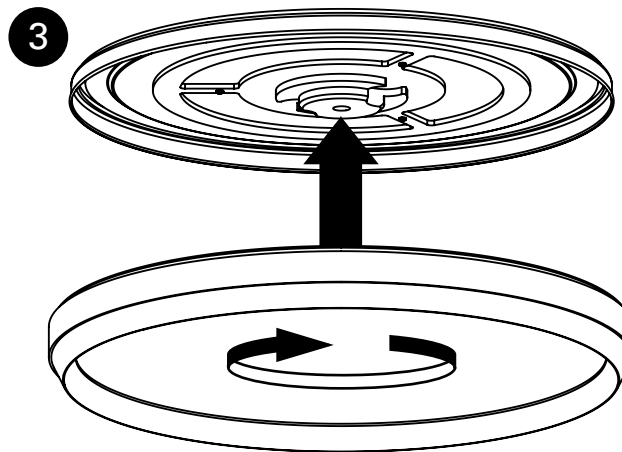
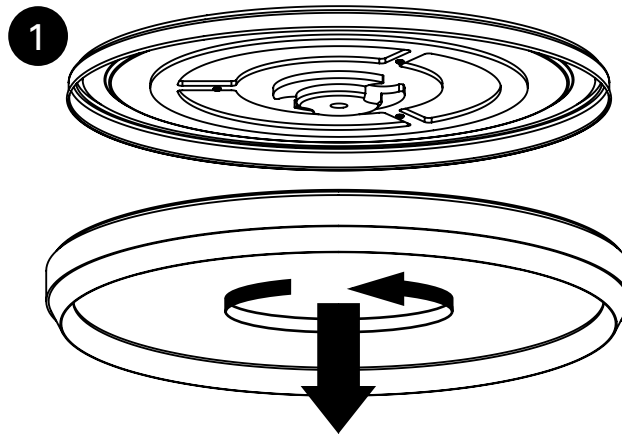
Tools

Phillips Head Screwdriver



If you have any questions, comments, or concerns contact us at customerservice@dvi.lighting

DVI Lighting
120 Great Gulf Drive, Concord
Ontario, L4K 5W1 Canada
T: 1 855 384 5483
F: 1 855 384 8435



A. Connect the copper ground wire to ground wire - If you only have two wires coming from the electrical box, connect the fixture's copper wire to the green ground screw on the mounting plate.
B. Connect the white fixture wire to white supply wire.
C. Connect the black fixture wire to black supply wire.

RENOVATING YOUR HOME?
Snap a photo of your fixture in your home and tag us on our social media for your chance to be featured!

HOW TO CHANGE CCT:

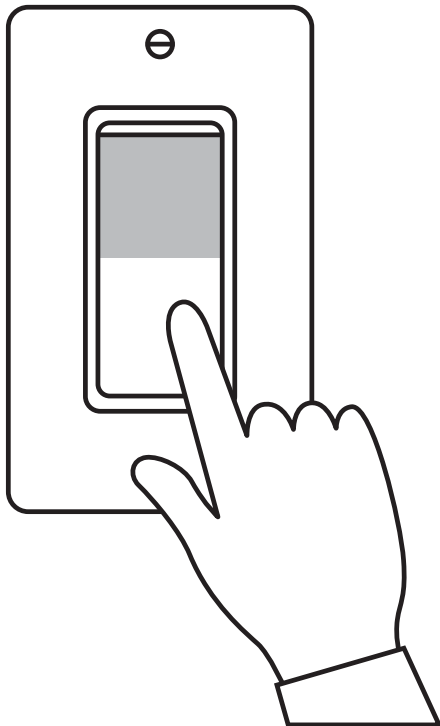
Our flush mount collections allow you to switch correlated colour temperature (CCT) at any time by rapidly switching the power on and off.

HOW TO MAINTAIN CCT:

To maintain the colour temperature at the current setting, switch power off for 10 seconds or more. The memory function of the fixture will preserve the previous colour temperature.

HOW TO RESET CCT:

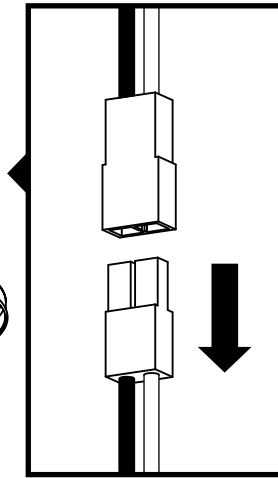
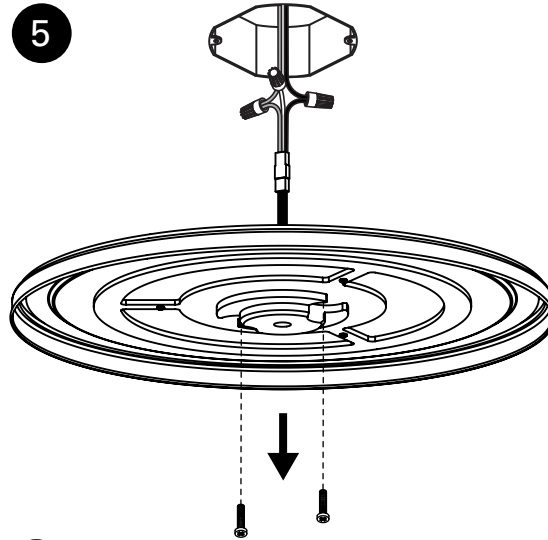
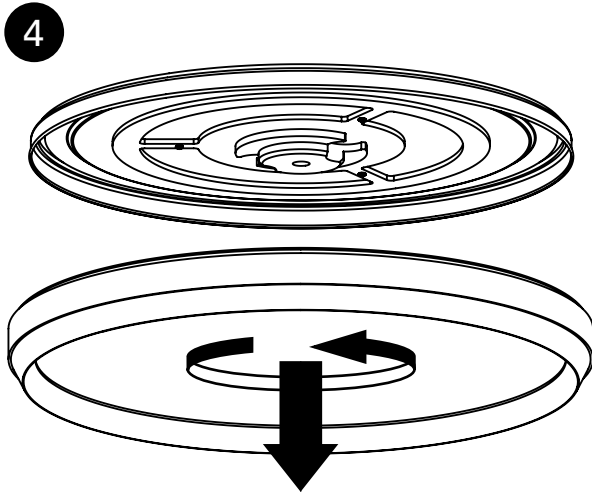
Switch the power on and off rapidly 7 times, the fixture will automatically cycle back to 3000K.



These instructions are property of DVI Lighting. Do not copy or reproduce.

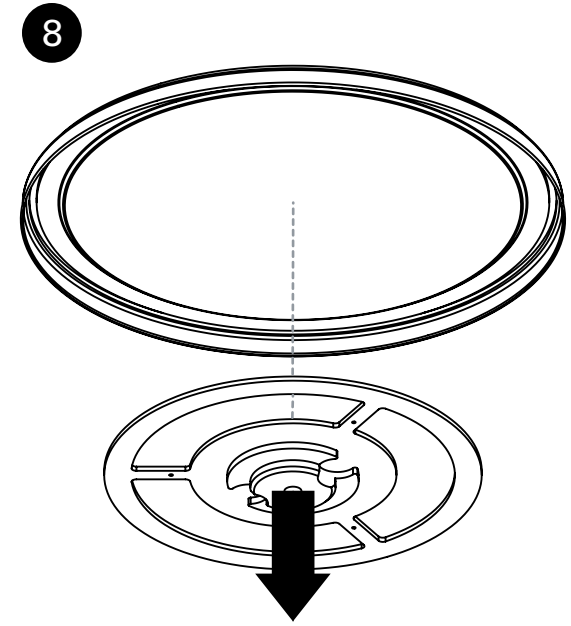
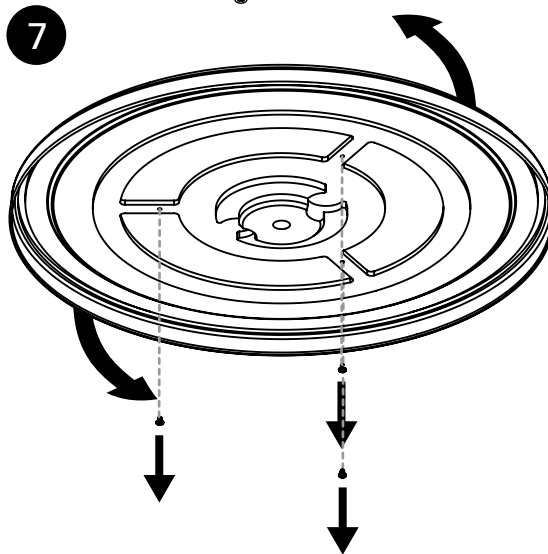
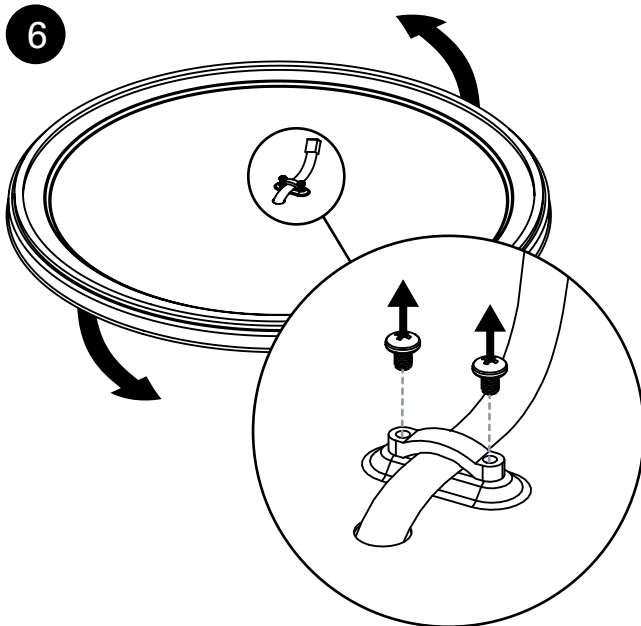
LED MODULE REPLACEMENT INSTRUCTIONS

Please keep this document for future reference



DVP40238
KIT24W5CCT

DVP40248
KIT42W5CCT



Repeat steps 1-3 to reinstall the luminaire.

These instructions are property of DVI Lighting. Do not copy or reproduce.

PLAN DE MONTAGE

DVP40238
DVP40248

Avertissement

Risque d'incendie et de choc électrique. Ce produit doit être installé par un electricien qualifié et certifié. Votre filerie doit être conforme aux codes locaux et nationaux. Si vous n'avez que deux fils dans votre boîte électrique, vissez le fil en cuivre sur la barre transversale de l'appareil.

NE PAS EXCÉDER LE WATTAGE RECOMMANDÉ:

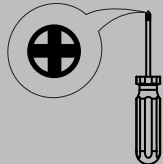
DVP40238 - 1 x 24W AC DEL
DVP40248 - 1 x 42W AC DEL

Nettoyage

Épousseter, pour nettoyer le verre à fond, laver à la main avec un savon doux et assécher immédiatement pour retenir la fini satiné. N'utilisez pas de produits abrasifs ou chimiques.

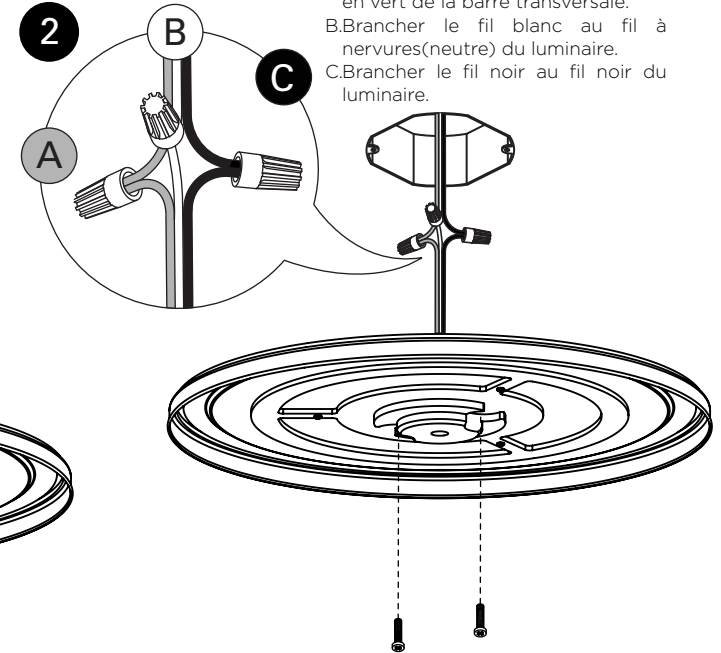
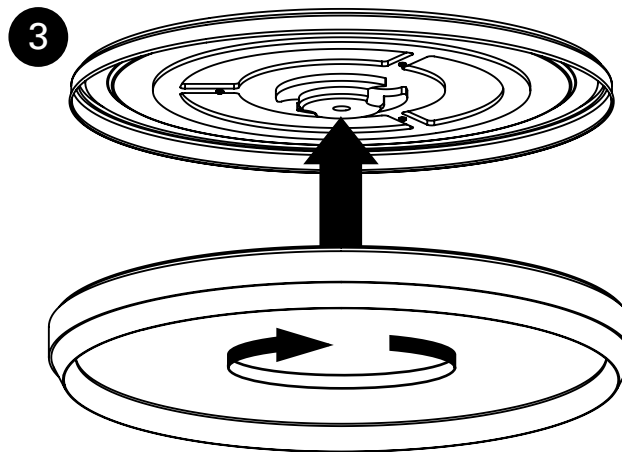
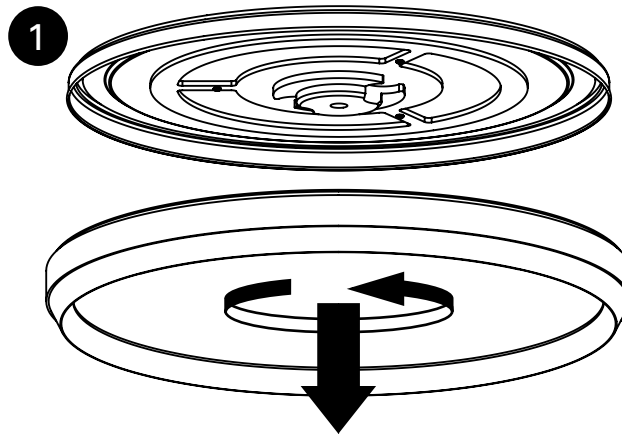
Instruments

Tournevis Phillips



Pour toutes questions ou commentaires veuillez nous contacter au customer.service@dvi.lighting

DVI Lighting
120 Great Gulf Drive, Concord
Ontario, L4K 5W1 Canada
T: 1 855 384 5483
F: 1 855 384 8435



FIER DE VOS RÉNOVATIONS?

Prenez une photo de votre pièce avec ce luminaire et identifiez-nous pour courrir la chance qu'on la partage!

A. Fixez le fil de terre en cuivre à la mise à la terre. S'il n'y a que deux fils qui sortent de la boîte de sortie électrique, fixez le fil en cuivre de l'appareil d'éclairage à la vis de terre en vert de la barre transversale.

B. Brancher le fil blanc au fil à nervures(neutre) du luminaire.

C. Brancher le fil noir au fil noir du luminaire.

TEMPÉRATURE DE COULEUR

Veillez conserver ce document pour référence ultérieure

COMMENT CHANGER:

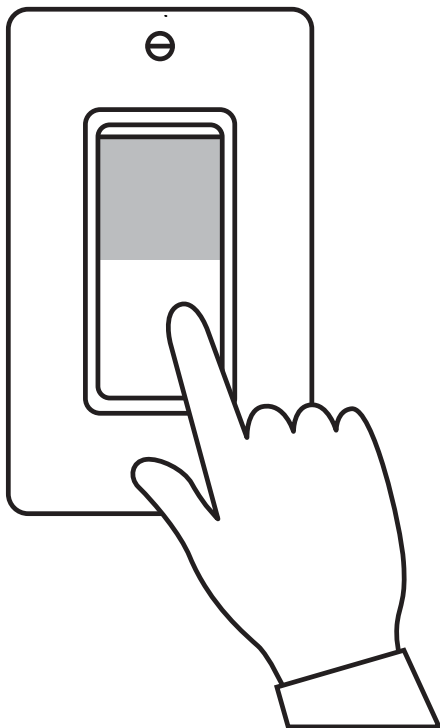
Changez 3 températures de couleur à tout moment en allumant et éteignant rapidement l'appareil.

COMMENT ENTRETIEN:

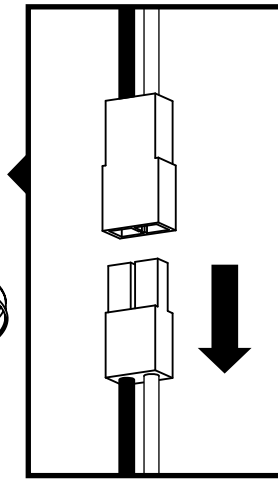
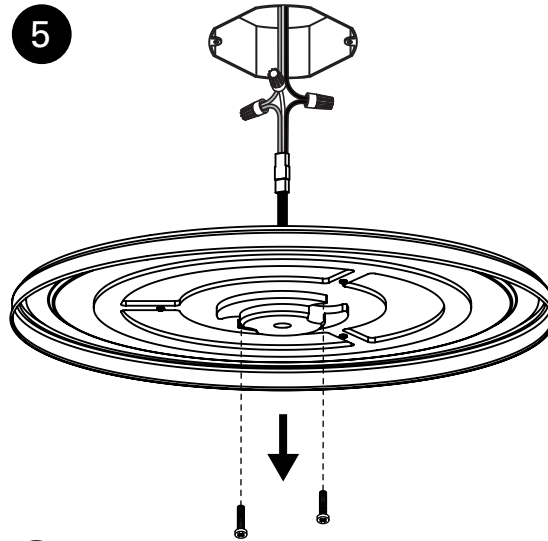
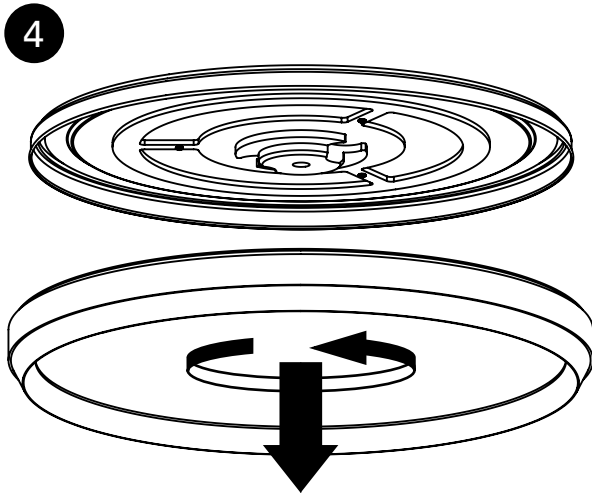
Pour maintenir la température de couleur au réglage actuel, éteignez l'appareil pendant 10 secondes ou plus. La fonction mémoire du luminaire conservera la température de couleur précédente.

COMMENT REINITIALISER:

Allumez et éteignez rapidement 7 fois, le luminaire reviendra automatiquement à 3000K.

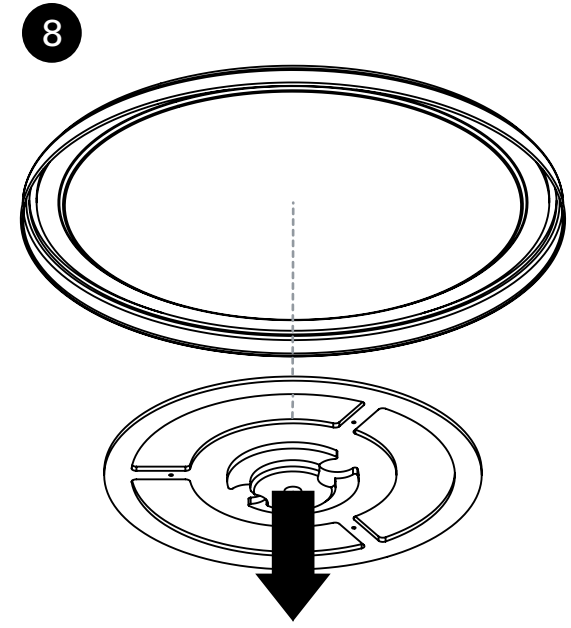
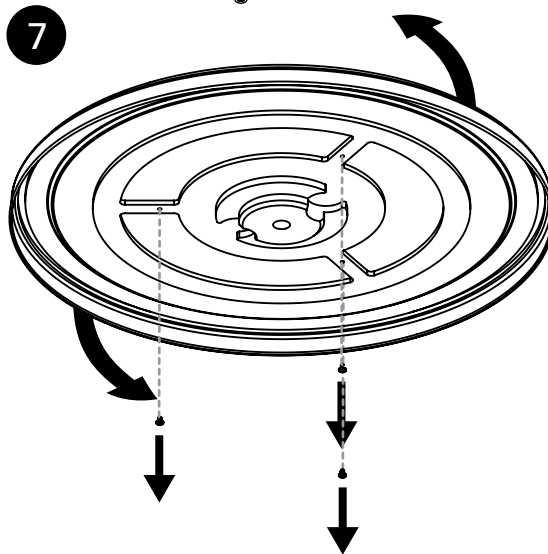
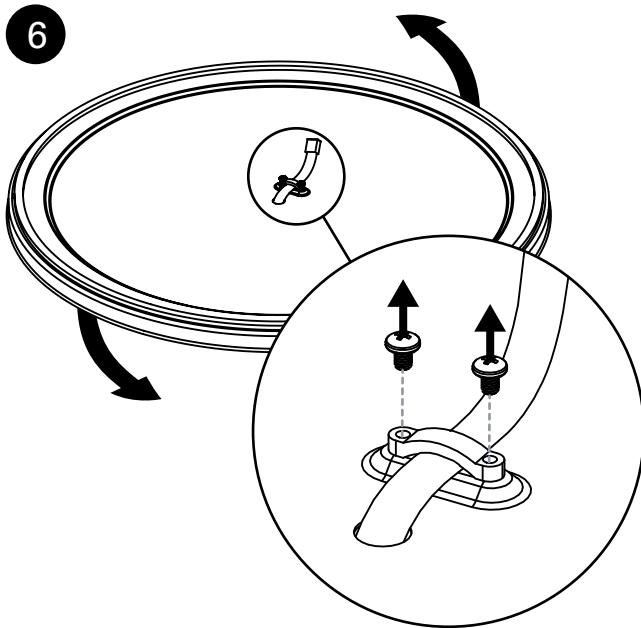


Ces instructions sont la propriété de DVI éclairage. Ne pas copier ou de reproduire.



DVP40238
KIT24W5CCT

DVP40248
KIT42W5CCT



Répétez les étapes 1 à 3 pour réinstaller le luminaire.

Ces instructions sont la propriété de DVI éclairage. Ne pas copier ou de reproduire.