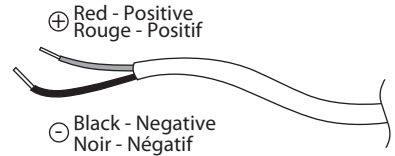


This superior quality LED fixture needs 12VDC only to operate properly. Connection to a power source other than 12VDC will result in permanent damage and will not be covered by warranty.

Cet appareil à DEL de qualité supérieure nécessite 12VDC pour fonctionner correctement. Un branchement à une source autre que 12VDC résultera en un dommage permanent et ne sera pas couvert par la garantie.

Polarity
Polarité



Hardware included
Quincaillerie incluse

2X Screw-on connector
Connecteur vissé

LED DEL	Feed Alimentation	Energy used Consommation d'énergie	Light output Flux lumineux	Life Durée de vie	Angle	CRI IRC
	12Vdc	5 watts	450 lumens	75000 hours/ heures	38°	90
* According to L70 depreciation standard / Selon le standard de dépréciation L70						



Compatible with dimmers
Compatible avec gradateurs

This LED product can be dimmed from 100% to 10% using a wall dimmer. Refer to driver specifications to see what type of dimmer is required.
Ce produit DEL peut être gradué de 100% à 10% en utilisant un gradateur mural. Se référer aux spécifications du pilote pour voir quel type de gradateur est requis.



Certified for walls and ceilings
Certifié pour murs et plafonds

This LED product can be recessed directly into permanent indoor structures such as walls, steps and ceilings. **DO NOT RECESS DIRECTLY INTO INSULATION!**
Ce produit DEL peut être encastré directement dans des structures permanentes intérieures telles que murs, marches et plafonds.
NE PAS ENCASTRER DIRECTEMENT DANS L'ISOLANT!



Installation into insulated ceiling or wall
Installation dans un plafond ou mur isolé

AMA-SPG-IC Accessory required (sold separately)
Accessoire requis (vendu séparément)



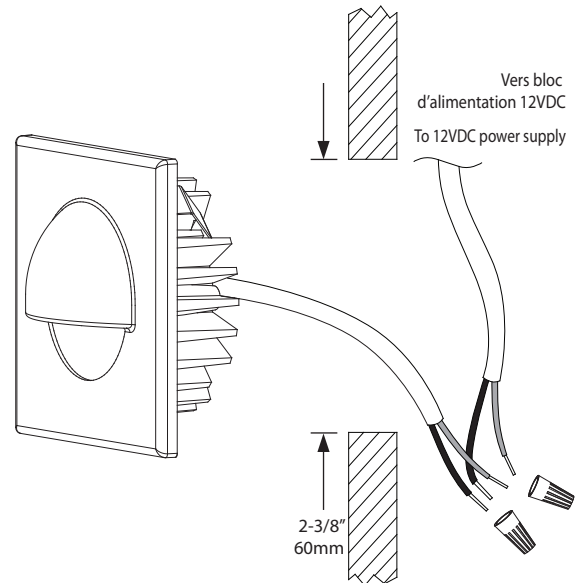
Installation into non-insulated ceiling or wall
Installation dans un plafond ou mur non isolé

SHUT DOWN MAINS SUPPLY WIRE FEED USING CIRCUIT BREAKER BEFORE STARTING CONNECTIONS

- 1- Drill a 2-3/8in. (60mm) hole.
- 2- Pull low voltage supply wire through the hole.
- 3- Connect fixture to low voltage supply wire observing polarity.
- 4- Compress springs and push fixture into the hole.
- 5- Connect low voltage supply wire to 12VDC Class 2 LED power supply. (See power options)
- 6- Connect power supply to mains supply.
- 7- Turn mains supply feed back on.

COUPER L'ALIMENTATION DU FIL DU SECTEUR AVEC LE DISJONCTEUR AVANT DE DÉBUTER LE BRANCHEMENT

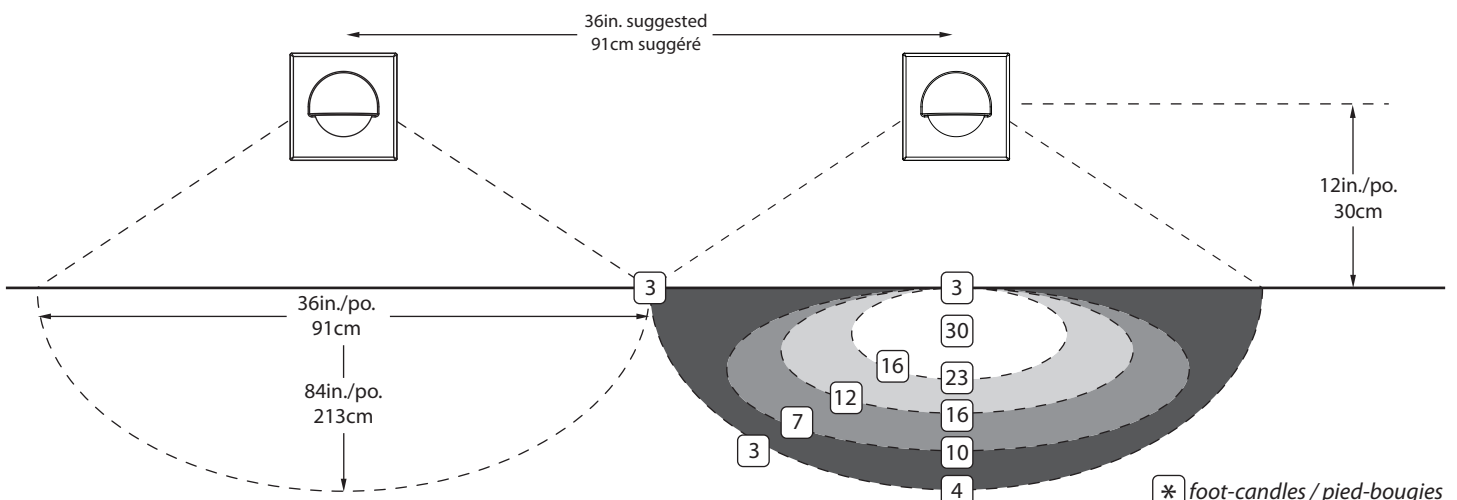
- 1- Percer un trou de 60mm (2-3/8po.)
- 2- Sortir le fil d'alimentation basse tension par le trou.
- 3- Brancher le luminaire au fil d'alimentation basse tension en respectant la polarité.
- 4- Comprimer les ressorts et pousser le luminaire dans le trou.
- 5- Brancher le fil d'alimentation basse tension au bloc d'alimentation DEL 12VDC Classe 2. (Voir les options d'alimentation)
- 6- Brancher le bloc d'alimentation au secteur.
- 7- Rallumer l'alimentation du secteur.



Spacing and lighting characteristics
Espacement et caractéristiques lumineuses

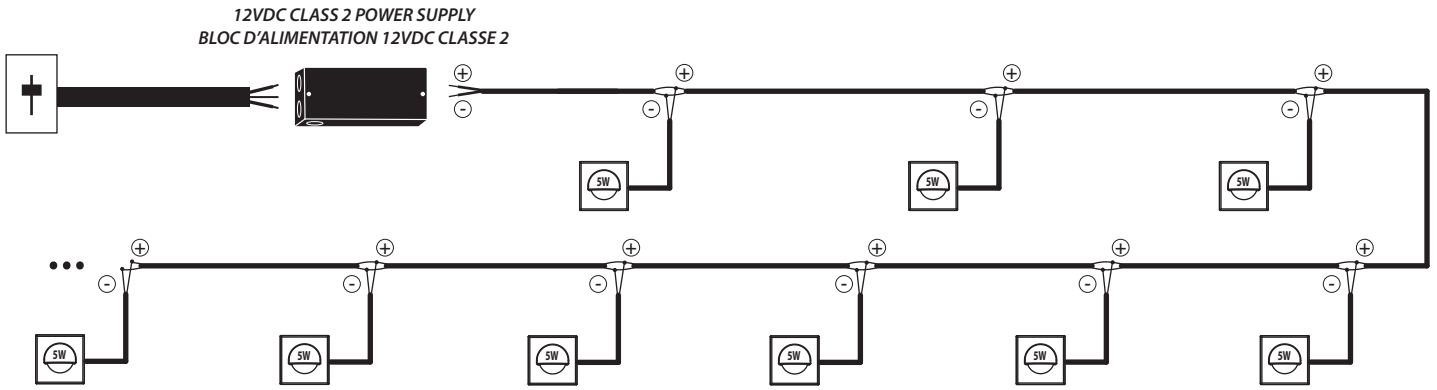


Orientation - Any direction
Orientation - Toutes directions





System wiring diagrams Diagrammes de branchement du système



! In order to maintain performance and safety level, use **TOTEC Class 2** power supply, and install luminaires in multiple groups.
Afin de maintenir le niveau de performance et de sécurité, utiliser les blocs d'alimentation **Classe 2 TOTEC** et installer les luminaires en plusieurs groupes.

MAXIMUM AMOUNT OF LUMINAIRES PER GROUP:
NOMBRE MAXIMAL DE LUMINAIRES PAR GROUPE: **12** *Units*
Unités

MAXIMUM LOAD PER GROUP:
CHARGE MAXIMALE PAR GROUPE: **60** *Watts*

MAXIMUM WIRING LENGTH FOR A 12VDC LIGHTING SYSTEM (in feet)* LONGUEUR MAXIMUM DU FILAGE POUR UN SYSTÈME D'ÉCLAIRAGE 12VDC (en pieds)*						
	10 Watts	20 Watts	30 Watts	40 Watts	50 Watts	60 Watts
20 AWG	100'	55'	40'	30'	25'	20'
18 AWG	175'	85'	60'	45'	35'	30'
16 AWG	300'	150'	100'	75'	60'	50'
14 AWG	450'	200'	150'	125'	85'	70'
12 AWG	500'+	350'	250'	175'	150'	120'
10 AWG	500'+	500'	350'	275'	225'	180'

* Per circuit from power supply / Par circuit à partir du bloc d'alimentation

! IMPORTANT

When installing the low voltage supply network, make sure to use wiring and hardware that is suitable for the location and intended use of the fixtures. Refer to applicable electric code to identify suitable components. Installation of electrical systems should always be done by a qualified electrician.

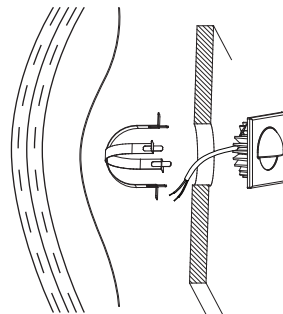
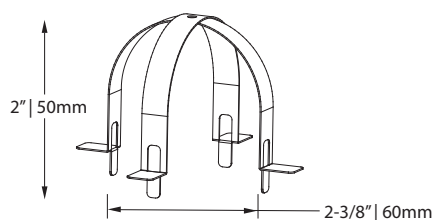
Lorsque vous installez le réseau d'alimentation basse tension, assurez-vous d'utiliser le filage et la quincaillerie appropriés pour l'endroit et l'utilisation finale des luminaires. Veuillez vous référer au code électrique en vigueur pour identifier les composants appropriés. L'installation de systèmes électriques devrait toujours se faire par un électricien qualifié.

POWER AND MOUNTING ACCESSORIES ACCESSOIRES D'ALIMENTATION ET DE MONTAGE

Insulated ceiling or wall
Plafond ou mur isolé

AMA-SPG-IC

Insulated ceiling mounting accessory / Accessoire de montage plafond isolé



Use this accessory when installing 2-3/8" LED miniature recessed fixtures into insulated ceilings or walls to create the necessary air gap to ensure proper performance of the product.

Utiliser cet accessoire pour installer les encastrés miniatures DEL de 2-3/8" dans les plafonds ou murs isolés afin de créer le jeu d'air nécessaire et assurer la performance adéquate du produit.

Connected directly to mains supply
Raccordé directement au secteur

EPS, ERC & TMD SERIES / SÉRIES EPS, ERC & TMD

Dimmable (regular dimmers)
Variable (gradateurs réguliers)

EPS-20D-12V - 12VDC / 20W
EPS-40D-12V - 12VDC / 40W
EPS-60D-12V - 12VDC / 60W

Dimmable (regular dimmers)
Variable (gradateurs réguliers)

ERC-20D-12V - 12VDC / 20W
ERC-40D-12V - 12VDC / 40W
ERC-60D-12V - 12VDC / 60W

Dimmable (mag. low voltage dimmers)
Variable (gradateurs mag. bas voltage)

TMD-40D-12V - 12VDC / 40W
TMD-60D-12V - 12VDC / 60W
TMD-100D-12V - 12VDC / 100W
TMD-150D-12V - 12VDC / 150W
TMD-200D-12V - 12VDC / 200W
TMD-300D-12V - 12VDC / 300W