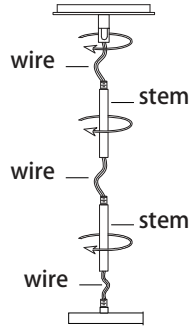
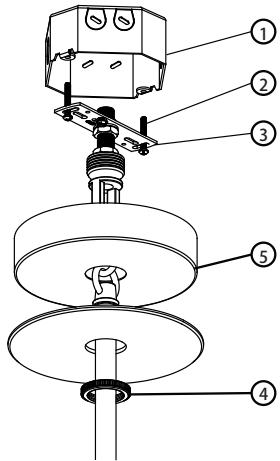


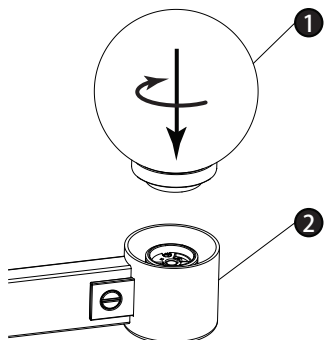
DRAWING 1 - ASSEMBLY



Drawing 2- mounting detail



Drawing 3- Glass install



Mounting Instructions

Item No: FR41545

English

T24 JA8-2016

▼ **start here**

1. Find a clear area in which you can work.
2. Unpack fixture and glass from carton.
3. Carefully review instructions prior to assembly.

Shut off electrical current before starting. If the fixture you are replacing is turned on and off by a wall switch, simply turn the switch off. If not, remove the appropriate fuse (or open the circuit breakers) until the fixture is dead. • DO NOT restore current - either by fuse, breaker, or switch - until the new fixture is completely wired and in place.

1. Determine the desired height the pendant will be installed.
2. The fixture is supplied with assorted stem sizes. Determine what combinations of stems are needed to achieve desired length - see Drawing 1.
3. Slip stems over wire and thread first stem onto top of pendant, longest stem first. Repeat this process until all required stems are threaded together.
4. Slip wire through center hole of canopy swivel and thread swivel onto the top of the last stem installed.

1. Secure mounting plate (3) to junction box (1) using screws (2) (not provided)
2. Make wiring connections using IS-18 on the next page
3. Use collar (4) to re-secure canopy (5) to mounting plate
4. Turn glass (1) to lock into cup (2).
5. Fixture can now be powered on

Instrucciones De Montaje

Número de artículo: FR41545

Spanish

▼ **empezar aquí**

1. Encontrar un área clara en la que se puede trabajar.
2. Desembale xture fi y el vidrio de la caja.
3. Revise cuidadosamente las instrucciones antes del montaje.

Apague la corriente eléctrica antes de comenzar. De la luminaria va a sustituir se enciende y apaga con un interruptor de pared, simplemente gire el interruptor de apagado. Si no es así, retire el fusible apropiado (o abrir los disyuntores) hasta que el aparato está muerto

• NO restaurar actual -. Ya sea por fusible, disyuntor o interruptor - hasta que el nuevo dispositivo es completamente cableado y en su lugar.

1. Determine la altura deseada se instalará el colgante.
2. El aparato se suministra con tamaños madre surtidos. Determinar qué combinaciones de tallos son necesarios para lograr la longitud deseada - ver dibujo 1.
3. Deslice deriva sobre el alambre e hilo primer vástago en la parte superior de la pendiente, tallo más largo primero. Repita este proceso hasta que todos requerida tallos están roscados juntos.
4. Deslice el alambre a través del agujero central del eslabón giratorio con dosel y giro hilo en la parte superior de la última madre instalada.

1. Fije la placa de montaje (3) a la caja de conexiones (1) usando tornillos (2) (no incluidos).
2. Realice las conexiones de cableado utilizando IS-18 en la página siguiente
3. Utilice el collar (4) para volver a asegurar la cubierta (5) a la placa de montaje.
4. Gire el vaso (1) para que encaje en la copa (2). -Dibujo 3
5. Ahora se puede encender el dispositivo.

Les Instructions D' assemblage

Numéro d'article : FR41545

French

▼ **commencez ici**

1. Trouvez un endroit clair dans lequel vous pouvez travailler.
2. Déballez fi xture et de verre du carton.
3. Examinez attentivement les instructions avant l'assemblage.

Éteignez le courant électrique avant de démarrer. Si l'appareil que vous remplacez est allumé et éteint par un interrupteur mural, il suffit de mettre l'appareil hors tension. Sinon, retirez le fusible approprié (ou ouvrez les disjoncteurs) jusqu'à ce que l'appareil soit mort.

• NE PAS restaurer le courant - soit par fusible, disjoncteur, soit par commutateur - jusqu'à ce que le nouvel appareil soit complètement câblé et en place.

1. Déterminez la hauteur désirée le pendentif sera installé.
2. L'appareil est fourni avec des tailles de souches variées. Déterminer quelles combinaisons de tiges sont nécessaires pour atteindre la longueur désirée - voir Dessin 1.
3. Glissez les tiges sur le fil et le fil première tige sur le dessus de pendentif, tige la plus longue en premier. Répétez ce processus jusqu'à ce que tout nécessaire tiges sont enfilées.
4. Glissez le fil dans le trou central de la coupole pivotante et du fil pivotant sur le sommet de la dernière tige installée.

1. Fixez la plaque de montage (3) à la boîte de jonction (1) à l'aide des vis (2) (non fournies).
2. Effectuez les connexions de câblage à l'aide de l'IS-18 à la page suivante
3. Utilisez le collier (4) pour fixer à nouveau l'auvent (5) à la plaque de montage.
4. Tournez le verre (1) pour le verrouiller dans la tasse (2). -Dessin 3
5. L'appareil peut maintenant être allumé

Wiring Instructions FRIS-18-LED

IMPORTANT: DO NOT ATTACH THE BLACK OR RED WIRES FROM THE FIXTURE STEMS OR DRIVER TO THE SUPPLY WIRES COMING FROM THE JUNCTION BOX. IT WILL DAMAGE THE LEDS AND DRIVER.

FIXTURE WILL HAVE TO BE REPLACED AT CUSTOMERS EXPENSE.

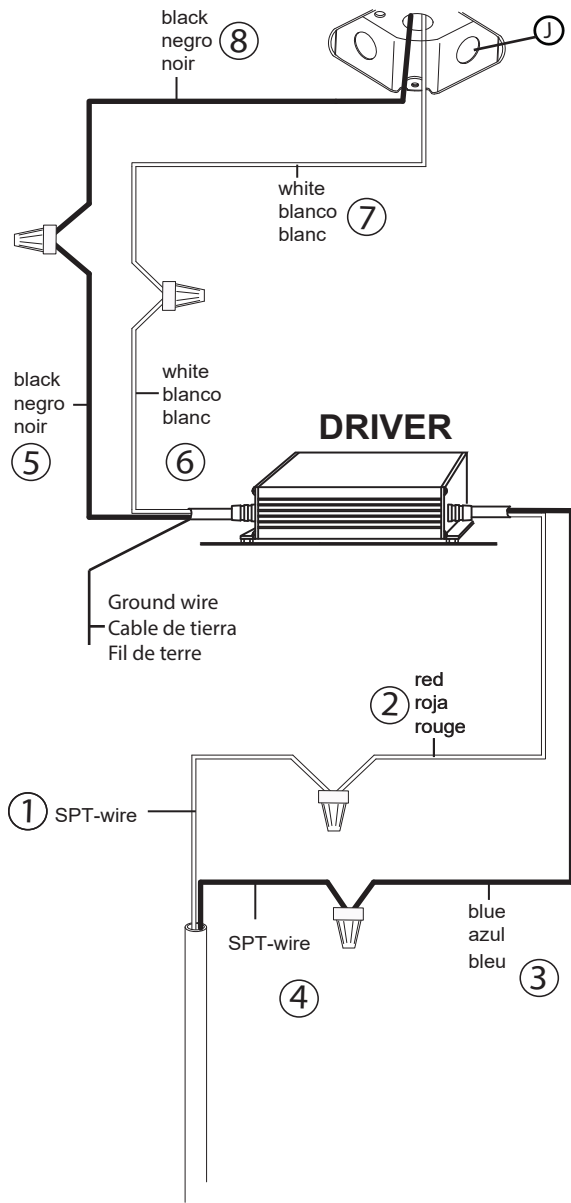
STEP 1 connect the ribbed side of the SPT wire (1), to the red wire on the driver (2) located in the canopy - see DRAWING 1.

STEP 2 Connect the smooth side of the STP wire to the blue wire driver wire (3)

STEP 3 on the driver there is a black (5) and white (6) wire next to each other. Connect the white wire (6) from the driver to the white wire (7) coming from the junction box (J).

STEP 4 to complete the wiring, connect the black wire (8) from the junction box (J), to the black wire (5) from the driver.

STEP 5 connect ground wire to mounting plate, using the green ground screw, or to the ground wire exiting the junction box.



Instrucciones de cableado FRIS-18-LED

IMPORTANTE: NO COLOQUE LOS CABLES NEGROS O ROJOS DE LOS TIROS DE LA FIJACIÓN O EL CONDUCTOR A LOS CABLES DE SUMINISTRO QUE VIENEN DE LA CAJA DE JUNTOS. DAÑARÁ A LOS LEDS Y AL DRIVER.

LUMINARIA TENDRÁ QUE SER REEMPLAZADA EN GASTOS DE LOS CLIENTES.

PASO 1 conecte el lado acanalado del cable SPT (1) al cable rojo en el controlador (2) ubicado en la cubierta; consulte el DIBUJO 1.

PASO 2 Conecte el lado liso del cable STP al cable conductor de cable azul (3)

PASO 3 en el controlador hay un cable negro (5) y blanco (6) uno al lado del otro. Conecte el cable blanco (6) del controlador al cable blanco (7) que viene de la caja de conexiones (J).

PASO 4 para completar el cableado, conecte el cable negro (8) de la caja de conexiones (J) al cable negro (5) del controlador.

PASO 5 conecte el cable a tierra a la placa de montaje, usando el tornillo de tierra verde, o al cable a tierra que sale de la caja de conexiones.

Instructions de câblage FRIS-18-LED

IMPORTANT: NE FIXEZ PAS LES FILS NOIRS OU ROUGES DES TIGES D'APPAREIL OU DU PILOTE AUX FILS D'ALIMENTATION EN PROVENANCE DE LA BOÎTE DE JONCTION. IL ENDOMMAGERA LES LEDS ET LE DRIVER.

LUMINAIRE DOIT ÊTRE REMPLACÉ AUX FRAIS DES CLIENTS.

ÉTAPE 1: connectez le fil rouge (1) sortant de la tige de l'appareil (S) au fil rouge du pilote (2) situé dans l'avent - voir SCHÉMA 1.

ÉTAPE 2 à côté du fil rouge sur le driver, il y a un fil noir (3). Connectez ce fil au fil noir (4) sortant de la tige du luminaire (S).

ÉTAPE 3 Sur le driver, les fils noir (5) et blanc (6) se côtoient. Reliez le fil blanc (6) du pilote au fil blanc (7) provenant de la boîte de jonction (J).

ÉTAPE 4 Pour terminer le câblage, connectez le fil noir (8) de la boîte de jonction (J) au fil noir (5) le driver.

ÉTAPE 5: connectez le fil de terre à la plaque de montage à l'aide de la vis de terre verte ou au fil de terre sortant du Boîte de dérivation.