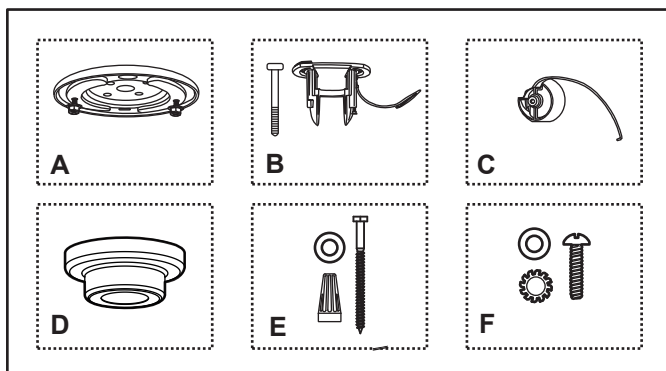


HINKLEY

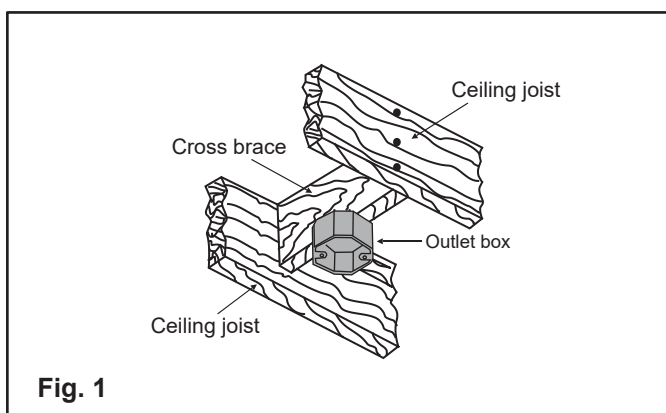
SLOPE CEILING ADAPTER KIT INSTALLATION INSTRUCTION

Model: 992002FXX



PARTS

- A. Mounting plate
- B. Hanger bracket with 3/16" X 65 mm Safety pin
- C. Hanger ball
- D. Canopy
- E. #12 x 3" Wood screws (2 pcs),
Wire nuts (3 pcs), Washers (2 pcs),
- F. #8-32W X 1" Mounting screws pcs,
washer (2 pcs), star washer (2 pcs)



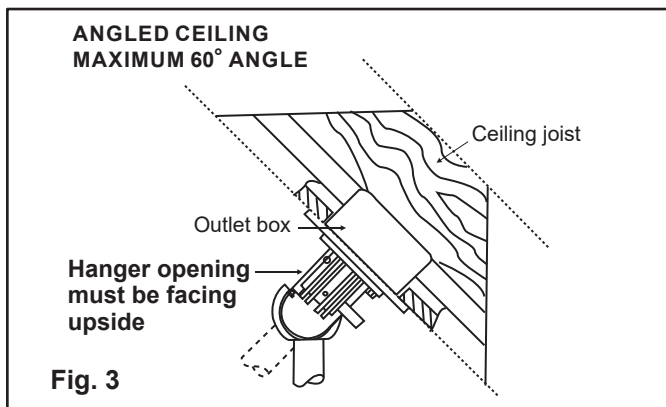
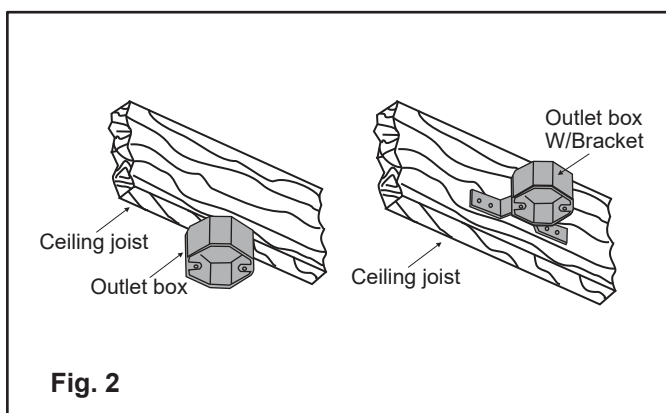
MOUNTING OPTIONS

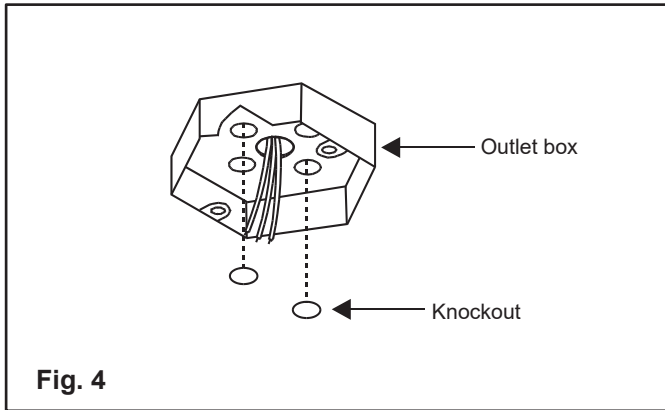
Make sure the outlet box you've selected for mounting your ceiling fan is UL listed and rated for ceiling fan use.

NOTE: Make sure the electrical power is turned off before starting. Disconnect at the main circuit box.

Secure the outlet box directly to the building structure. Use appropriate fasteners and building materials. The outlet box and its support must be able to fully support the moving weight of the fan (at least 35 lbs). Do not use plastic outlet boxes.

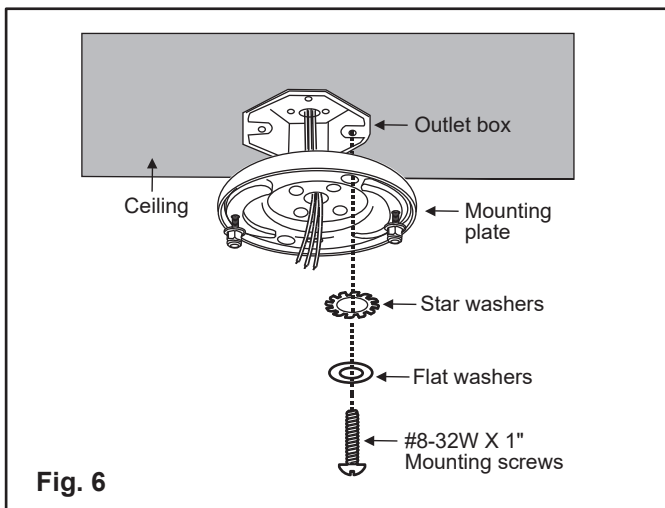
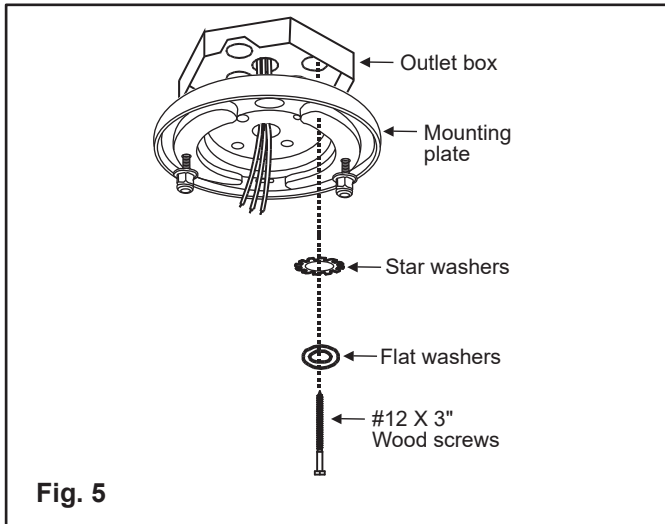
Figures 1 and 2 are examples of different ways to mount the outlet box.





A. INSTALLING THE MOUNTING PLATE TO A OUTLET BOX (MOUNTED DIRECTLY TO A CEILING JOIST)

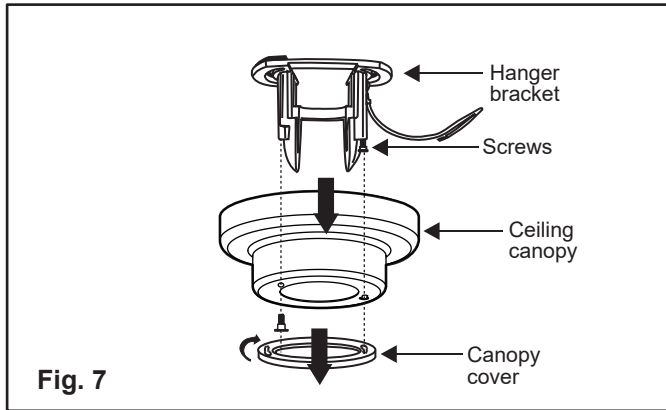
1. Remove two knock-outs from the outlet box to expose the joist. (Fig. 4)
2. Use the two #12 X 3" wood screws and washers to secure the mounting plate directly to the building joist via the knockout holes from the outlet box. (Fig. 5)
3. Use the mounting plate as a guide to mark the hole position in the joist.
4. Predrill the holes using a 5/32" drill bit.



B. INSTALLING THE MOUNTING PLATE DIRECTLY TO AN OUTLET BOX

The outlet box and support structure must be securely mounted and capable of reliably supporting a minimum of 35 lb (15.9 kg) or less. Use only UL-Listed outlet boxes marked "FOR FAN SUPPORT." (Fig. 6)

WARNING: To reduce the risk of fire, electric shock or personal injury, mount the fan to the outlet box marked acceptable for fan support with the screws provided with the outlet box.



INSTALLING THE HANGING BRACKET TO MOUNTING PLATE ASSEMBLY

1. Remove the canopy cover from the canopy by turning the cover counter clockwise. Remove the hanger bracket from the canopy by removing the 1 of 2 screws from the bottom of the hanger bracket and loosening the other one a half turn from the screw head. This will enable you to remove the hanger bracket. (Fig. 7)

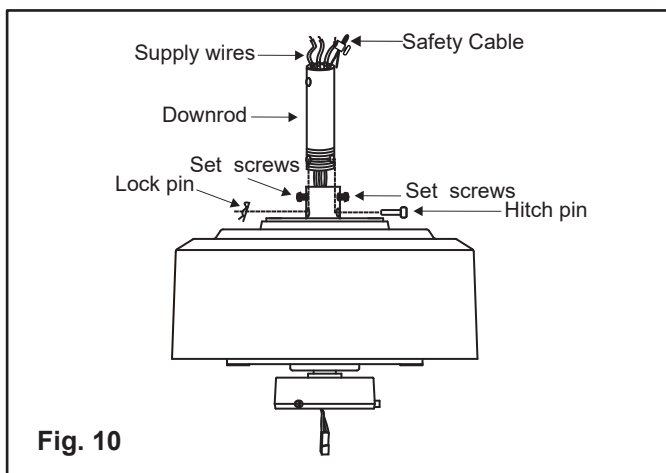
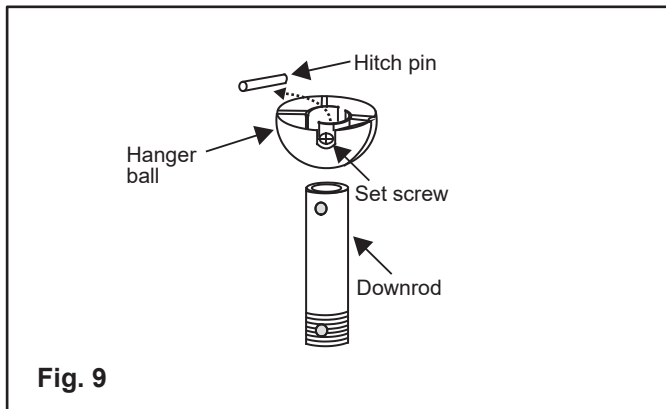
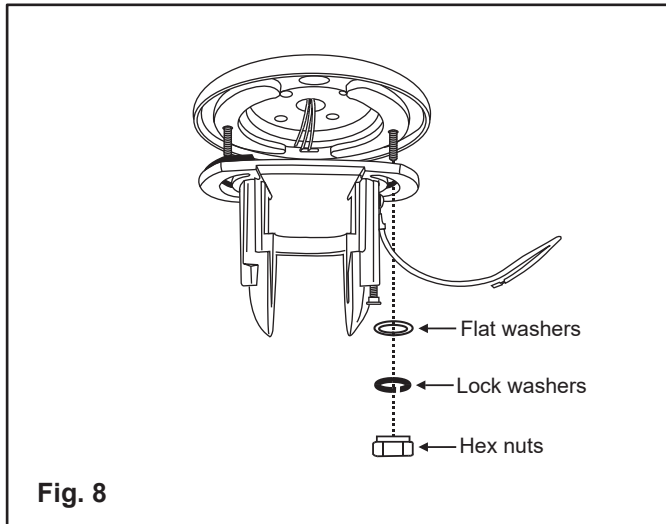
2. Attach the hanger bracket to the mounting plate using the two hex nuts and washers and lock washers provided. (Fig. 8)

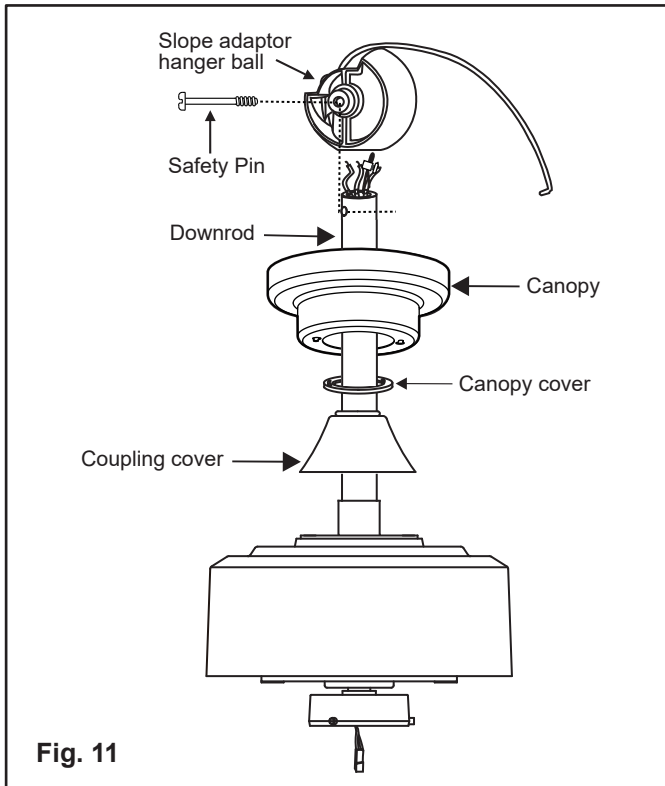
DO NOT tighten completely at this point. Allow hanger bracket to rotate but hold the weight of the ceiling fan.

3. If you plan to use the downrod packaged with your ceiling fan, remove the hanger ball by loosening the set screw, unscrewing the safety pin and unscrewing the hanger ball. If you are using a different downrod, skip to the next step. (Fig. 9)

4. Loosen the two set screws in the motor coupling until the inside channel is clear of the screws. Remove the Safety Pin and Locking Clip in the top of the motor coupling. (Fig. 10)

5. Carefully feed the fan lead wires and safety cable up through the downrod. Thread the downrod into the motor coupling until the Safety Pin holes are aligned. (Fig. 9) Next, replace the Safety Pin and secure with the Locking Clip. Securely tighten both set screws. (Fig. 10)





. Slip the coupling cover, mounting screw cover and canopy onto the downrod in the order shown. (Fig. 11)

7. Thread the Slope Adaptor Hanger Ball onto the downrod until the Safety Pin center hole on the Ball aligns with the safety pin hole in the downrod. Insert the safety pin (careful not to damage the lead wires.) (Fig. 11)

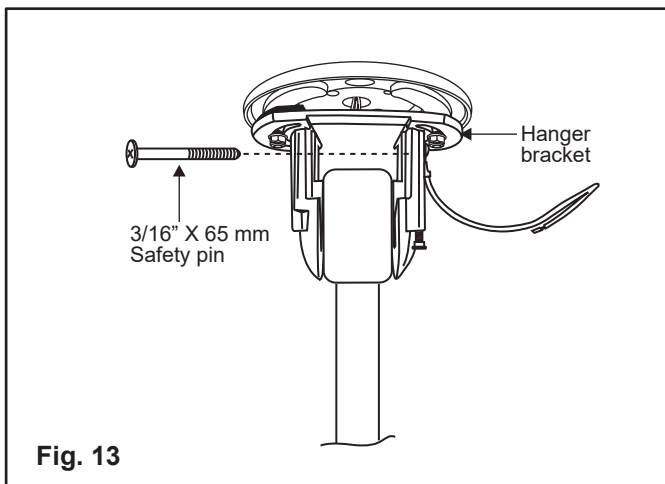
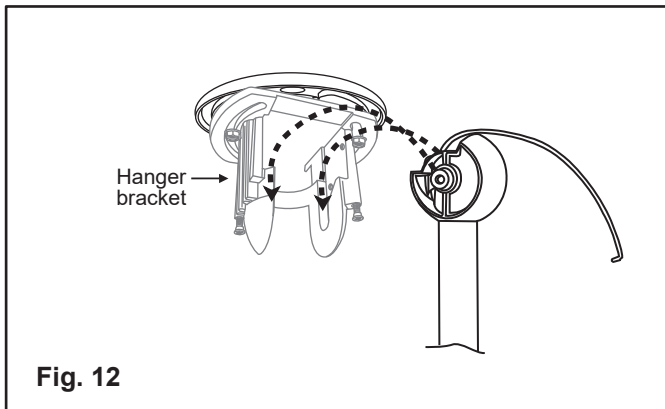
NOTE: The Hanger Ball can be installed in **ONLY** one direction. The "**cutout**" should be toward the "**Lower**" end of the ceiling slope. (Fig. 12)

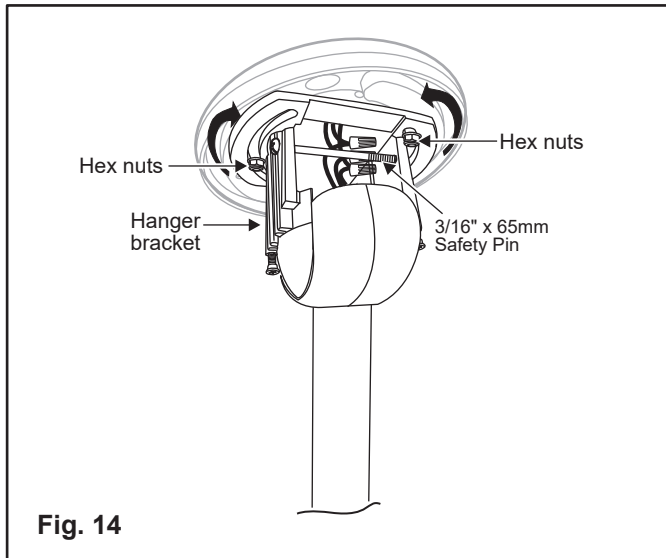
8. Now lift the motor assembly into position with the hanger ball in the position (shown in Fig. 13) and place the pivot pens on the hanger ball into the pivot grooves on the hanger bracket. (Fig 12)

Next, lower the hanger ball until the pivot pens rest in the bottom of the pivot groves. (Fig 12)

9. Make sure the Safety Pen installed in Fig 12 is installed but **NOT** tightened. (Fig 13)

DO NOT TIGHTEN AT THIS TIME





FINISHING THE INSTALLATION

1. Now, rotate the "entire fan and slope adaptor assembly" (left or right) by rotating the hanger bracket until the downrod and the ceiling fan assembly are hanging straight down and the entire assembly "swings" freely in the exact direction of the ceiling slope. (Fig. 14)

2. Now, Securely tighten the two (2) Hex Nuts holding the hanger bracket to the mounting plate. Making sure the Hanger Bracket is secure and can not move. **Next, securely tighten the 3/16" x 65mm Safety Pin.** (Fig. 14)

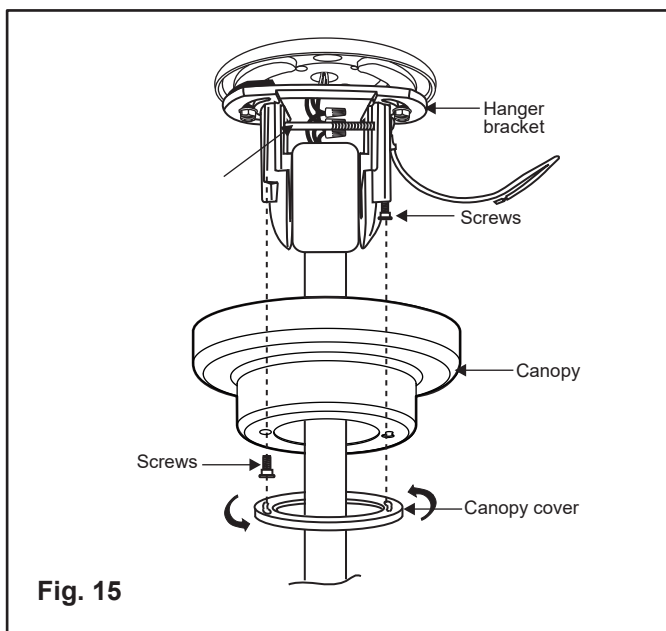
3. Make all necessary electrical connections by referring to your ceiling fan installation manual.

Next, tuck all lead wires neatly into the opening above the hanger ball.

4. Slide the canopy up to the ceiling and place the mounting screws through the key holes in the face of the canopy. Rotate canopy clockwise. (Fig. 15)

Next, while holding the canopy with one hand, slide the mounting screw cover onto the heads of the mounting screws and rotate clockwise until tight.

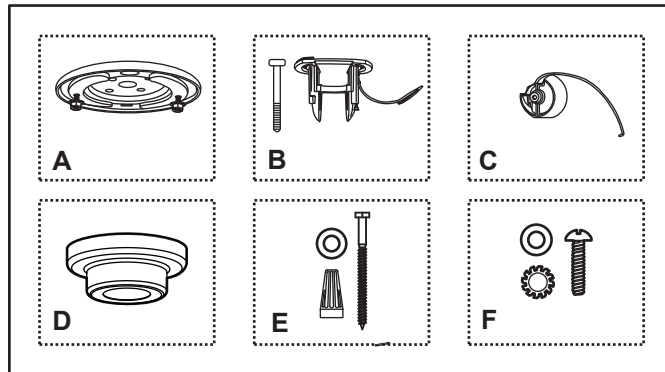
If necessary, adjust the canopy screws until the canopy and mounting screw cover are snug.



HINKLEY

INSTRUCCIONES DE INSTALACIÓN DEL KIT ADAPTADOR PARA TECHOS INCLINADOS

Modelo: 992002FXX



PARTES

- A. Placa de montaje
- B. Soporte para colgar con pasador de seguridad de 3/16" X 65 mm
- C. Bola colgante
- D. dosel
- E. Tornillos para madera #12 x 3" (2 piezas), Tuercas para cables (3 piezas), Arandelas (2 piezas),
- F. Tornillos de montaje #8-32W X 1" piezas, arandela (2 piezas), arandela estrella (2 piezas)

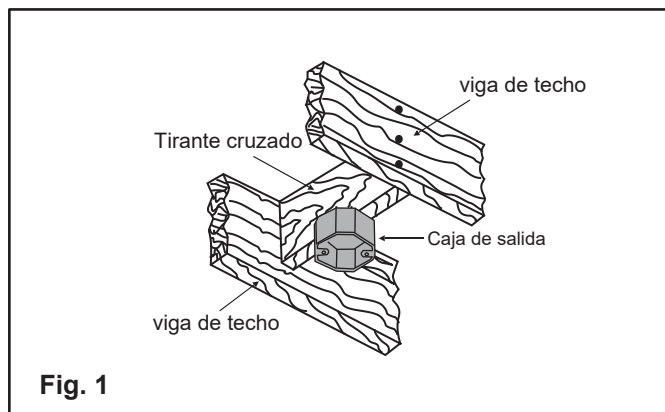


Fig. 1

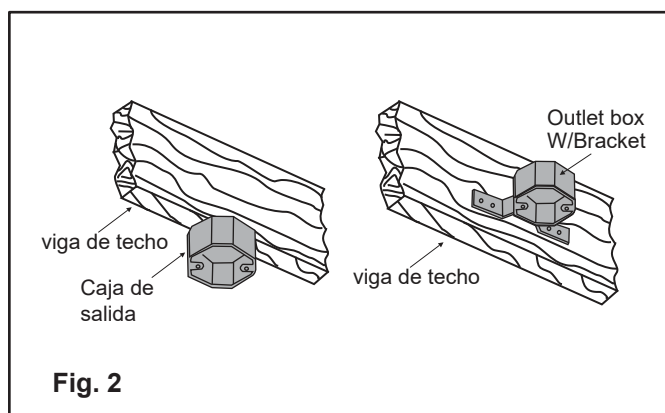


Fig. 2

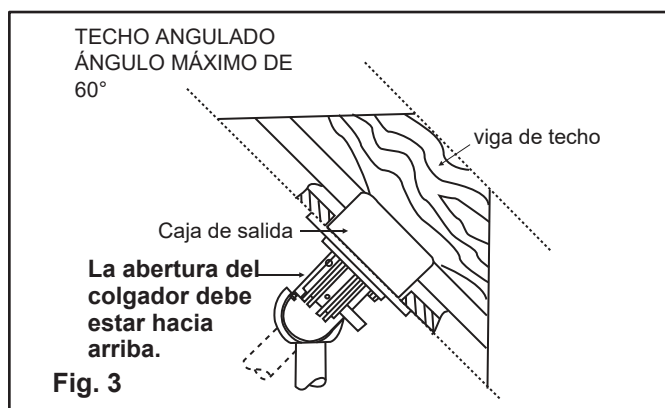


Fig. 3

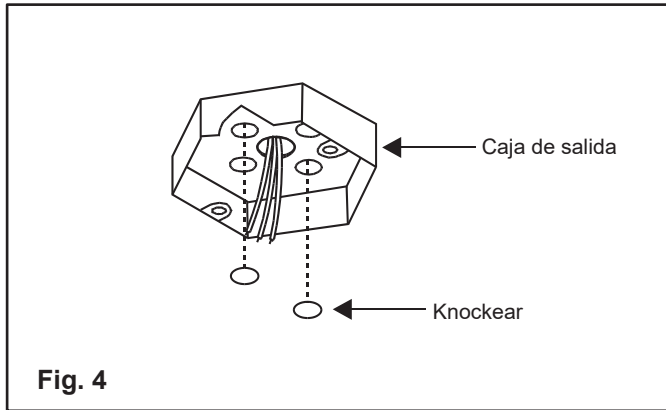
OPCIONES DE MONTAJE

Asegúrese de que la caja eléctrica que ha seleccionado para montar su ventilador de techo esté listada por UL y clasificada para uso con ventiladores de techo.

NOTA: Asegúrese de que la energía eléctrica esté apagada antes de comenzar. Desconéctelo en la caja del circuito principal.

Asegure la caja eléctrica directamente a la estructura del edificio. Utilice sujetadores y materiales de construcción adecuados. La caja eléctrica y su soporte deben poder soportar completamente el peso en movimiento del ventilador (al menos 35 libras). No utilice cajas de salida de plástico.

Las figuras 1 y 2 son ejemplos de diferentes formas de montar la caja eléctrica.



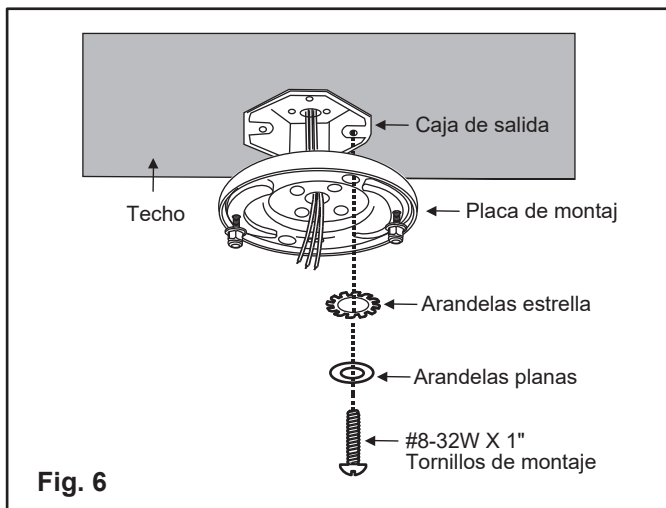
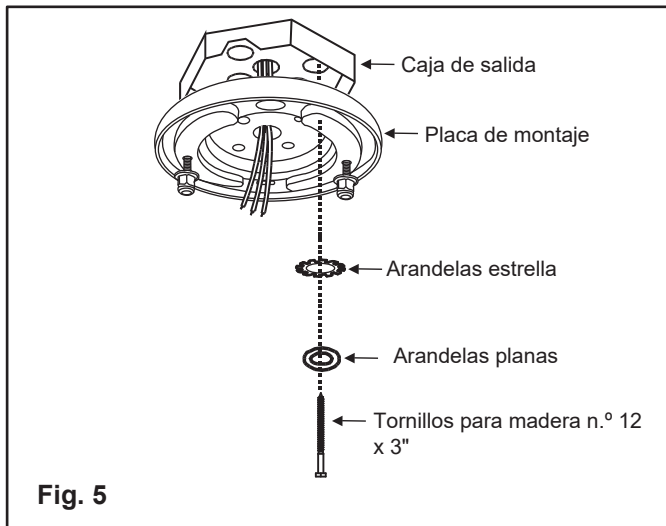
A. INSTALACIÓN DE LA PLACA DE MONTAJE EN UNA CAJA DE TOMACORRIENTE (MONTADA DIRECTAMENTE EN UNA VIGA DEL TECHO)

1. Retire dos orificios ciegos de la caja eléctrica para exponer la viga. (Figura 4)

2. Utilice los dos tornillos y arandelas para madera #12 X 3" para asegurar la placa de montaje directamente a la viga del edificio a través de los orificios ciegos de la caja eléctrica. (Fig. 5)

3. Utilice la placa de montaje como guía para marcar la posición del orificio en la viga.

4. Pretaladre los agujeros con una broca de 5/32".



B. INSTALACIÓN DE LA PLACA DE MONTAJE DIRECTAMENTE EN UNA CAJA DE SALIDA

La caja eléctrica y la estructura de soporte deben estar montadas de forma segura y ser capaces de soportar de manera confiable un mínimo de 35 lb (15,9 kg) o menos. Utilice únicamente cajas eléctricas homologadas por UL marcadas como "PARA SOPORTE DE VENTILADORES". (Figura 6) **ADVERTENCIA:** Para reducir el riesgo de incendio, descarga eléctrica o lesiones personales, monte el ventilador en la caja eléctrica marcada como aceptable para soporte del ventilador con los tornillos proporcionados con la caja eléctrica.

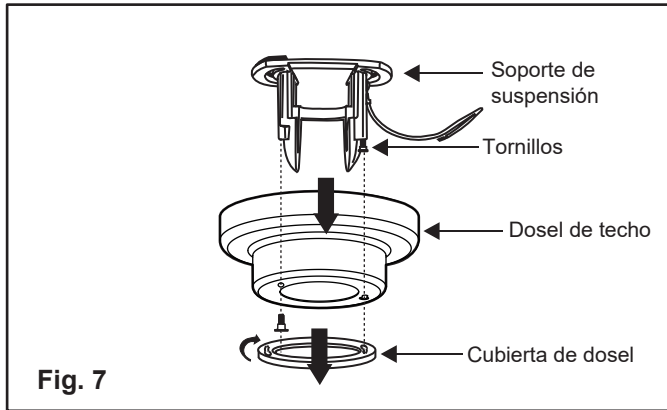


Fig. 7

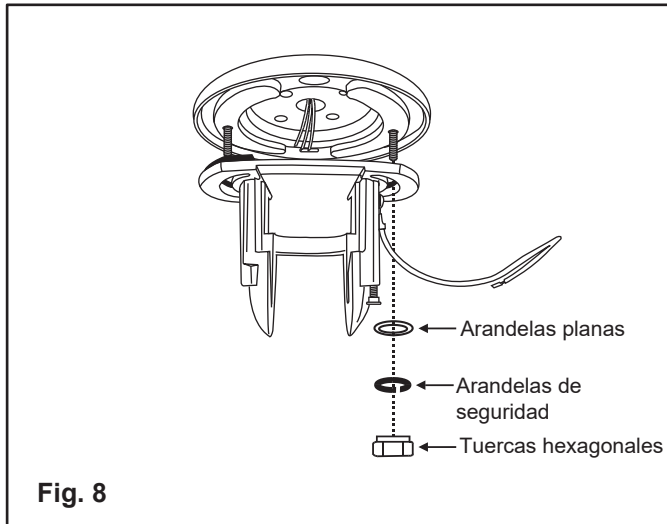


Fig. 8

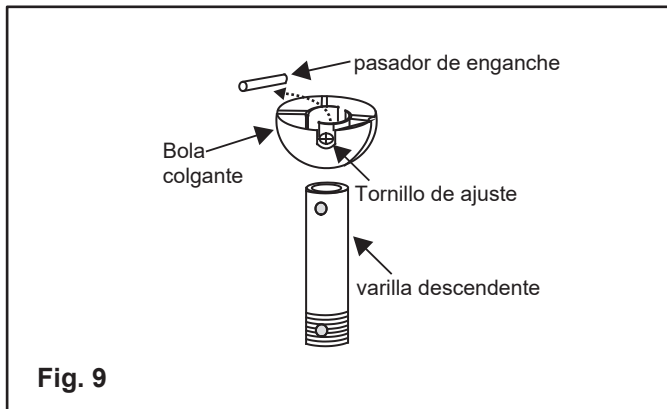


Fig. 9

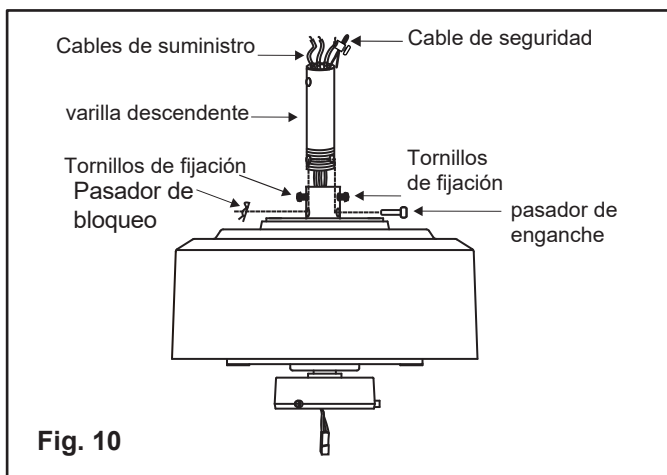


Fig. 10

INSTALACIÓN DEL SOPORTE PARA COLGAR EN EL CONJUNTO DE LA PLACA DE MONTAJE

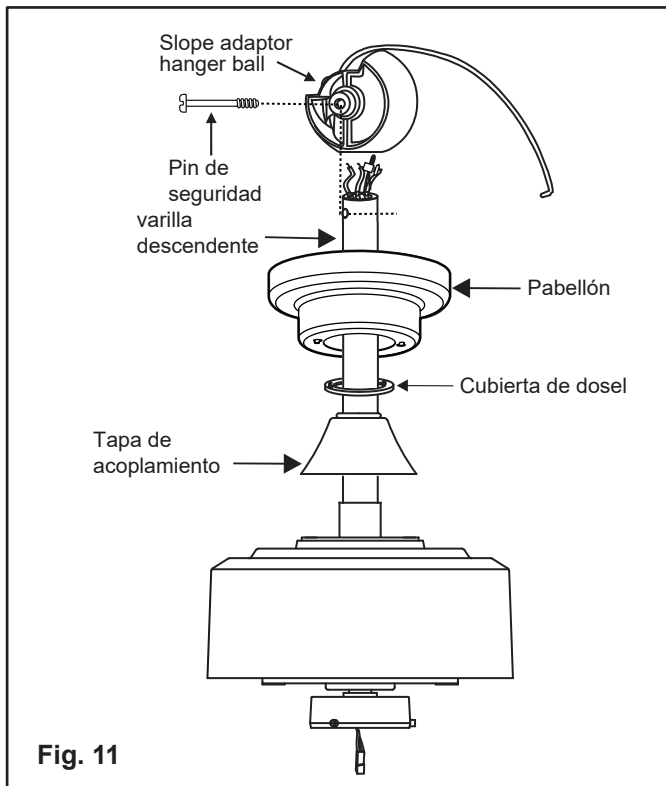
1. Retire la cubierta de la cubierta girándola en el sentido contrario a las agujas del reloj. Retire el soporte colgante de la cubierta quitando 1 de 2 tornillos de la parte inferior del soporte colgante y aflojando el otro media vuelta de la cabeza del tornillo. Esto le permitirá quitar el soporte de suspensión. (Figura 7)
2. Fije el soporte colgante a la placa de montaje usando las dos tuercas hexagonales y las arandelas y arandelas de seguridad proporcionadas. (Figura 8)

NO apriete completamente en este punto. Deje que el soporte para colgar gire pero sostenga el peso del ventilador de techo.

3. Si planea usar la varilla incluida con su ventilador de techo, retire la bola colgante aflojando el tornillo de fijación, desatornillando el pasador de seguridad y desenroscando la bola colgante. Si está utilizando una varilla bajante diferente, salte al siguiente paso. (Figura 9)

4. Afloje los dos tornillos de fijación en el acoplamiento del motor hasta que el canal interior quede libre de los tornillos. Retire el pasador de seguridad y el clip de bloqueo en la parte superior del acoplamiento del motor. (Figura 10)

5. Pase con cuidado los cables del ventilador y el cable de seguridad a través de la varilla. Enrosque la varilla en el acoplamiento del motor hasta que los orificios del pasador de seguridad estén alineados. (Fig. 9) Luego, reemplace el pasador de seguridad y asegúrelo con el clip de bloqueo. Apriete firmemente ambos tornillos de fijación. (Figura 10)



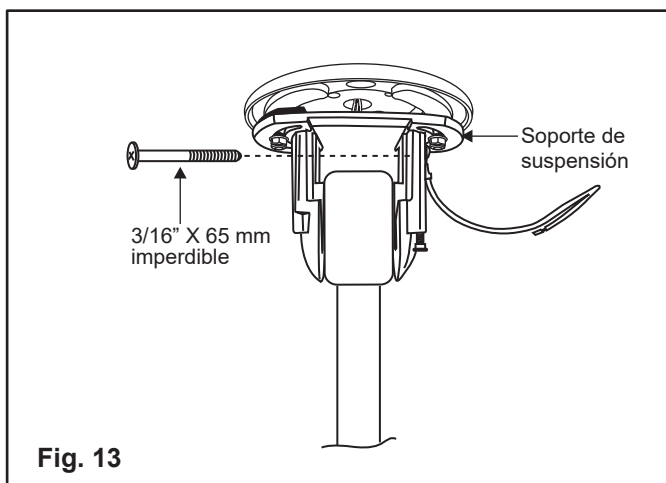
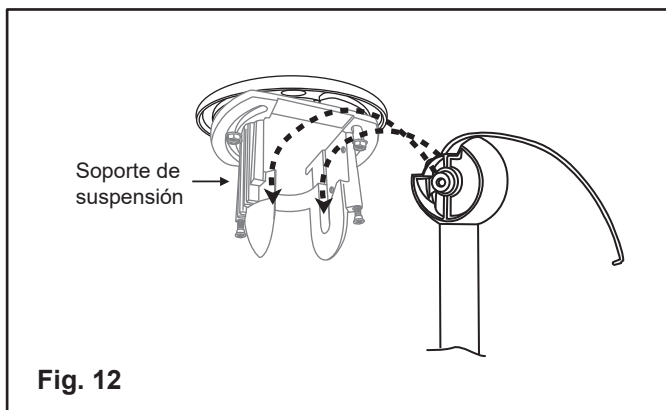
6. Deslice la cubierta del acoplamiento, la cubierta del tornillo de montaje y la cubierta en la varilla en el orden que se muestra. (Figura 11)

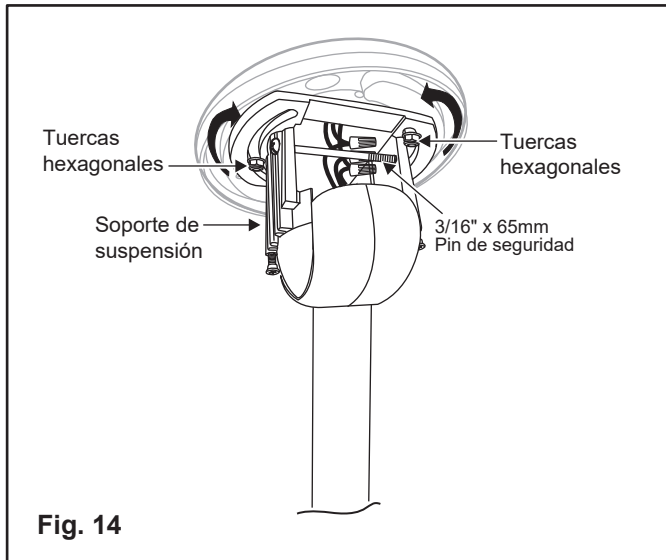
7. Enrosque la bola colgante del adaptador de pendiente en la varilla hasta que el orificio central del pasador de seguridad de la bola se alinee con el orificio del pasador de seguridad en la varilla. Inserte el pasador de seguridad (con cuidado de no dañar los cables). (Fig. 11)
 NOTA: La bola colgante se puede instalar SÓLO en una dirección. El "recorte" debe quedar hacia la Extremo "inferior" de la pendiente del techo. (Figura 12)

8. Ahora levante el conjunto del motor a su posición con la bola colgante en la posición (como se muestra en la Fig. 13) y coloque las plumas de pivote de la bola colgante en las ranuras de pivote del soporte colgante. (Figura 12)

Luego, baje la bola colgante hasta que los bolígrafos de pivote descansen en la parte inferior de las ranuras de pivote. (Figura 12)

9. Asegúrese de que el lápiz de seguridad instalado en la Fig. 12 esté instalado pero NO apretado. (Figura 13)
NO APRIETE EN ESTE MOMENTO

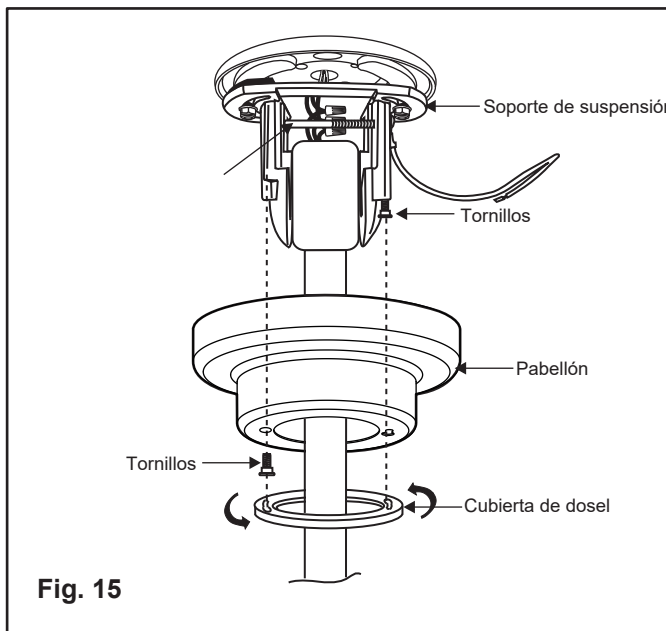




FINALIZANDO LA INSTALACIÓN

1. Ahora, gire "todo el conjunto del ventilador y el adaptador de pendiente" (izquierda o derecha) girando el soporte de suspensión hasta que la varilla y el conjunto del ventilador de techo cuelguen hacia abajo y todo el conjunto "oscile" libremente en la dirección exacta de la pendiente del techo. (Figura 14)

2. Ahora, apriete firmemente las dos (2) tuercas hexagonales que sujetan el soporte colgante a la placa de montaje. Asegúrese de que el soporte colgante esté seguro y no pueda moverse. Luego, apriete firmemente el pasador de seguridad de 3/16" x 65 mm (Fig. 14).



3. Realice todas las conexiones eléctricas necesarias consultando el manual de instalación de su ventilador de techo. Luego, meta todos los cables cuidadosamente en la abertura sobre la bola colgante.

4. Deslice la cubierta hasta el techo y coloque los tornillos de montaje a través de los orificios en forma de llave en la cara de la cubierta. Gire la cubierta en el sentido de las agujas del reloj. (Figura 15)

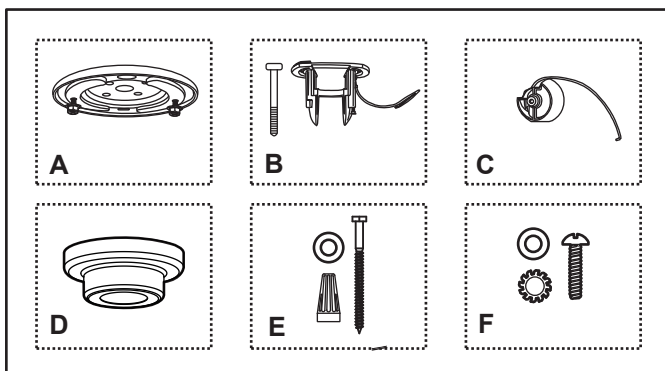
Luego, mientras sostiene la cubierta con una mano, deslice la cubierta de los tornillos de montaje sobre las cabezas de los tornillos de montaje y gírela en el sentido de las agujas del reloj hasta que quede apretada.

Si es necesario, ajuste los tornillos de la cubierta hasta que la cubierta y la cubierta de los tornillos de montaje estén ajustados.

HINKLEY

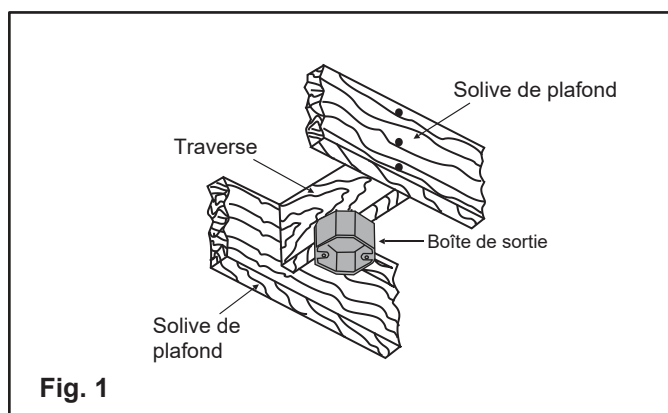
INSTRUCTIONS D'INSTALLATION DU KIT D'ADAPTATEUR POUR PLAFOND EN PENTE

Modèle: 992002FXX

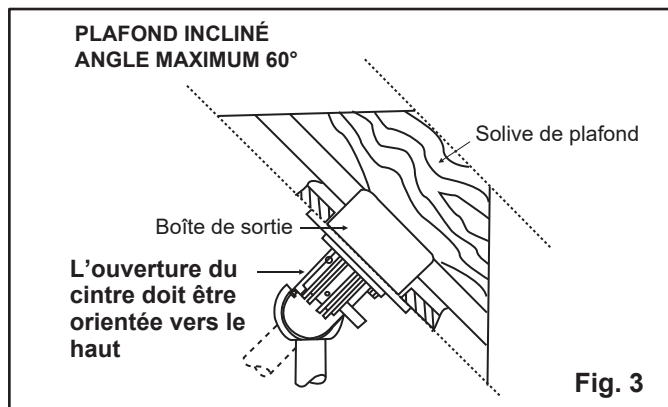
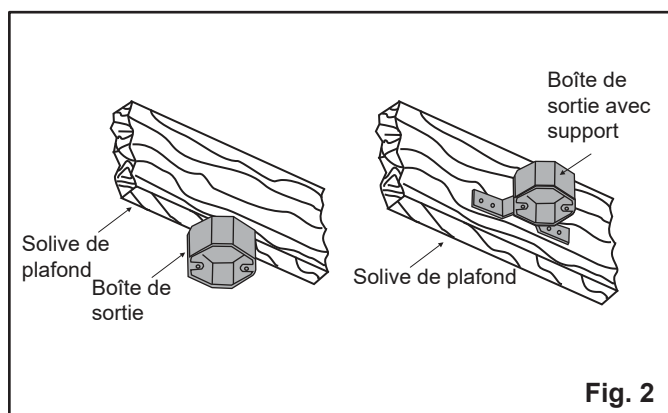


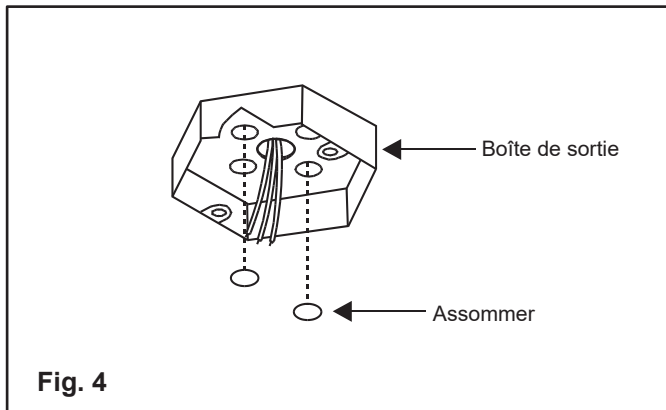
LES PIÈCES

- A. Plaque de montage
- B. Support de suspension avec goupille de sécurité 3/16" X 65 mm
- C. Boule de suspension
- D. Auvent
- E. Vis à bois n° 12 x 3" (2 pièces), Serre-fils (3 pièces), rondelles (2 pièces), F. #8-32W X 1" Vis de montage pcs, rondelle (2 pièces), rondelle étoile (2 pièces)



- A. Plaque de montage
- B. Support de suspension avec goupille de sécurité 3/16" X 65 mm
- C. Boule de suspension
- D. Auvent
- E. Vis à bois n° 12 x 3" (2 pièces), Serre-fils (3 pièces), rondelles (2 pièces), F. #8-32W X 1" Vis de montage pcs, rondelle (2 pièces), rondelle étoile (2 pièces)





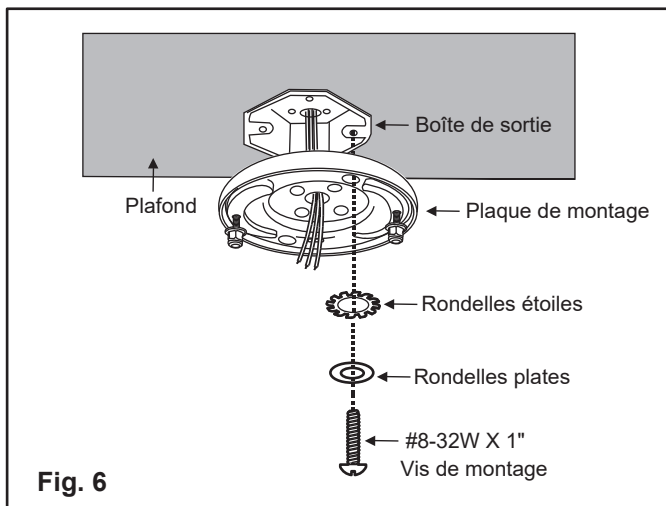
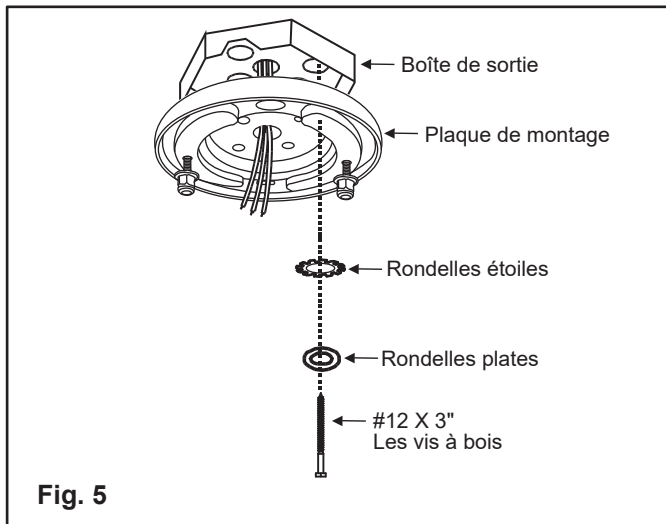
A. INSTALLATION DE LA PLAQUE DE MONTAGE SUR UNE BOÎTE DE PRISE (MONTÉE DIRECTEMENT SUR UNE SOLIVE DE PLAFOND)

1. Retirez deux ouvertures défonçables de la boîte de sortie pour exposer la solive. (Fig.4)

2. Utilisez les deux vis à bois et rondelles n° 12 X 3" pour fixer la plaque de montage directement aux solives du bâtiment via les trous défonçables de la boîte de sortie. (Fig. 5).

3. Utilisez la plaque de montage comme guide pour marquer la position du trou dans la solive.

4. Pré-percez les trous à l'aide d'un foret de 5/32".



B. INSTALLATION DE LA PLAQUE DE MONTAGE DIRECTEMENT SUR UNE BOÎTE DE PRISE

La boîte de sortie et la structure de support doivent être solidement montées et capables de supporter de manière fiable un minimum de 35 lb (15,9 kg) ou moins. Utilisez uniquement des boîtes de sortie homologuées UL marquées « POUR LE SUPPORT DU VENTILATEUR ». (Fig.6)

AVERTISSEMENT : Pour réduire le risque d'incendie, de choc électrique ou de blessures corporelles, montez le ventilateur sur la boîte de sortie marquée acceptable pour le support du ventilateur à l'aide des vis fournies avec la boîte de sortie.

INSTALLATION DU SUPPORT DE SUSPENSION SUR L'ENSEMBLE DE PLAQUE DE MONTAGE

1. Retirez le couvercle de l'auvent en tournant le couvercle dans le sens inverse des aiguilles d'une montre. Retirez le support de suspension de l'auvent en retirant l'une des 2 vis du bas du support de suspension et en desserrant l'autre d'un demi-tour de la tête de vis. Cela vous permettra de retirer le support de suspension. (Fig.7)

2. Fixez le support de suspension à la plaque de montage à l'aide des deux écrous hexagonaux, des rondelles et des rondelles de blocage fournies. (Fig.8)

NE serrez PAS complètement à ce stade. Laissez le support de suspension tourner mais maintenez le poids du ventilateur de plafond.

3. Si vous prévoyez d'utiliser la tige de suspension emballée avec votre ventilateur de plafond, retirez la boule de suspension en desserrant la vis de réglage, en dévissant la goupille de sécurité et en dévissant la boule de suspension. Si vous utilisez une autre tige de suspension, passez à l'étape suivante. (Fig.9)

4. Desserrez les deux vis de réglage de l'accouplement du moteur jusqu'à ce que le canal intérieur soit dégagé des vis. Retirez la goupille de sécurité et le clip de verrouillage en haut de l'accouplement du moteur. (Fig.10)

5. Faites passer soigneusement les fils conducteurs du ventilateur et le câble de sécurité à travers la tige de suspension. Vissez la tige de suspension dans l'accouplement du moteur jusqu'à ce que les trous de la goupille de sécurité soient alignés. (Fig. 9) Ensuite, remplacez la goupille de sécurité et fixez-la avec le clip de verrouillage. Serrez fermement les deux vis de réglage. (Fig.10)

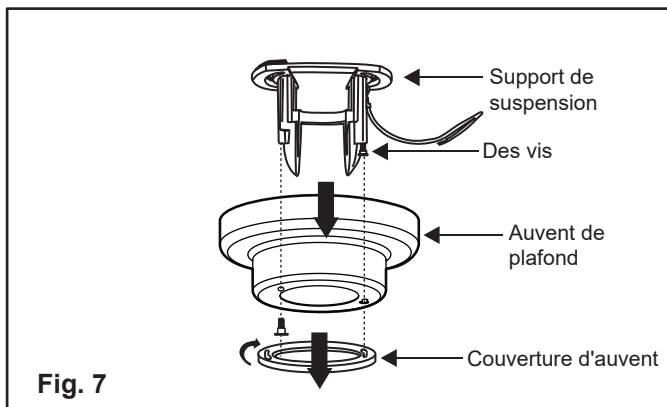


Fig. 7

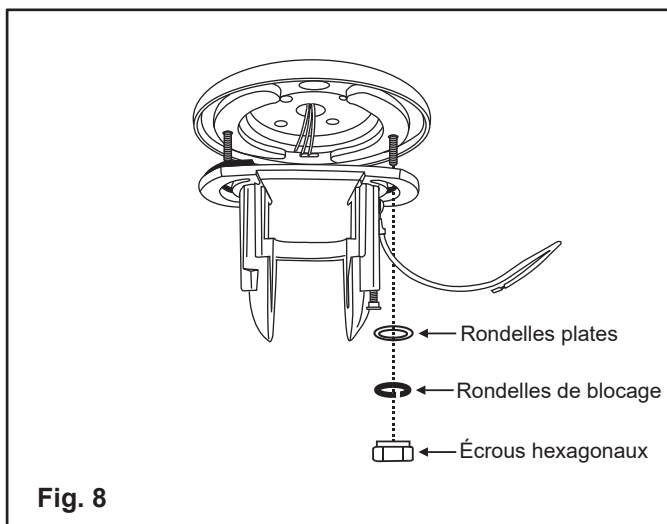


Fig. 8

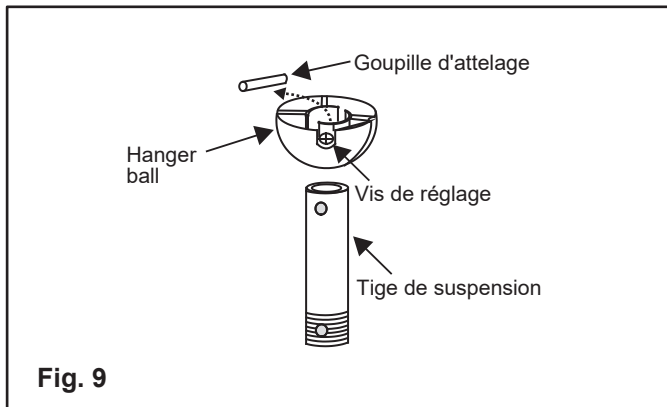


Fig. 9

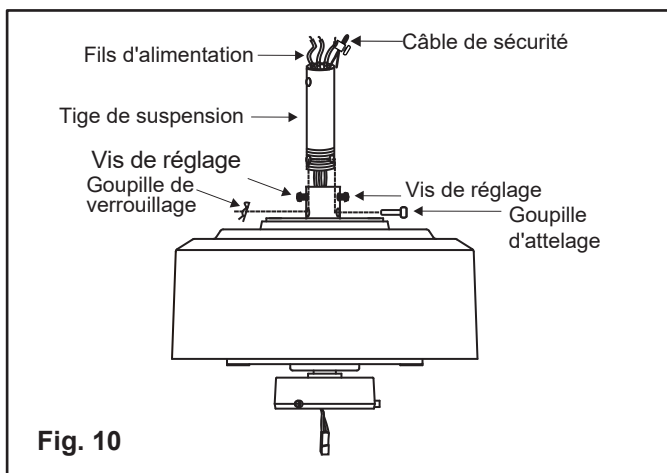
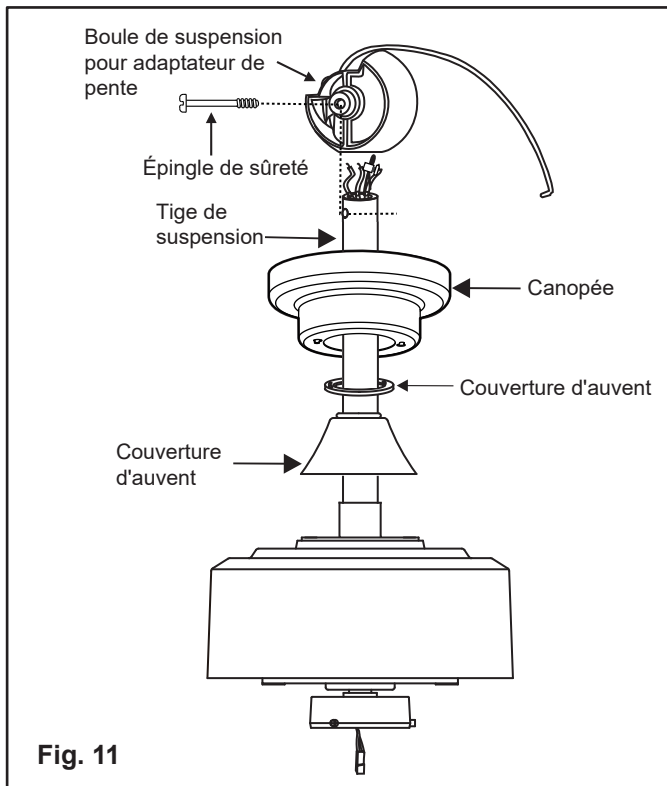


Fig. 10



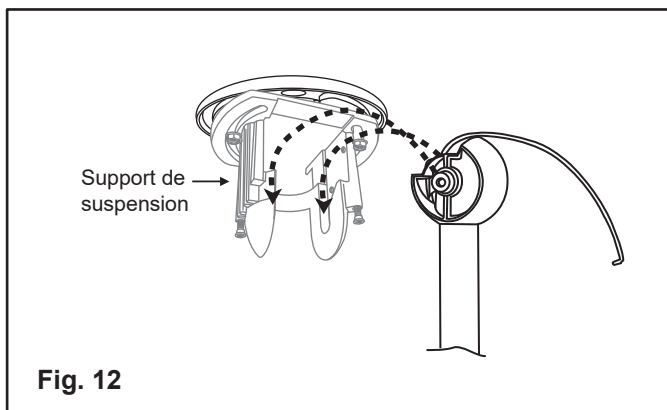
6. Glissez le couvercle d'accouplement, le couvercle de vis de montage et le capot sur la tige de suspension dans l'ordre indiqué. (Fig.11)
 7. Vissez la boule de suspension de l'adaptateur de pente sur la tige de suspension jusqu'à ce que le trou central de la goupille de sécurité sur la boule s'aligne avec le trou de la goupille de sécurité dans la tige de suspension. Insérez la goupille de sécurité (en prenant soin de ne pas endommager les fils conducteurs.)(Fig. 11)
REMARQUE : La boule de suspension peut être installée dans **UNIQUEMENT** une direction. La « découpe » doit être vers le Extrémité « inférieure » de la pente du plafond. (Fig.12)

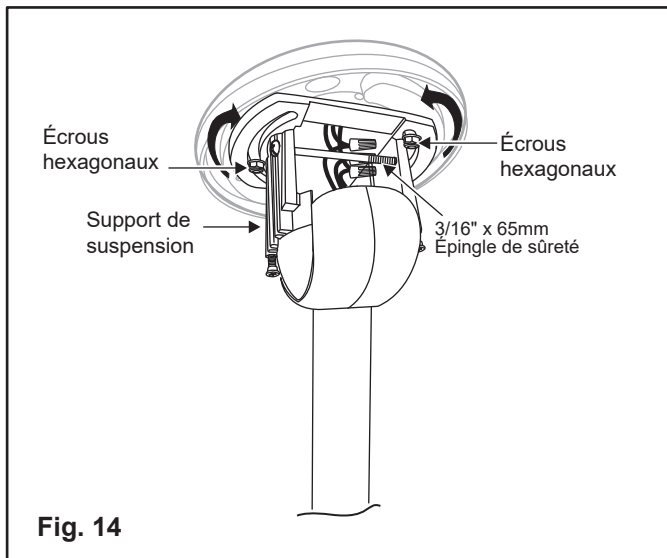
8. Soulevez maintenant l'ensemble moteur en position avec la boule de suspension dans la position (illustré sur la Fig. 13) et placez les stylos de pivotement sur la boule de suspension dans les rainures de pivotement du support de suspension. (Fig. 12)

Ensuite, abaissez la boule de suspension jusqu'à ce que les stylos pivots reposent dans le fond des rainures de pivot. (Fig. 12)

9. Assurez-vous que le stylo de sécurité installé sur la figure 12 est installé mais **PAS** serré. (Fig. 13)

NE PAS SERRER POUR LE MOMENT





FINIR L'INSTALLATION

1. Maintenant, faites pivoter « l'ensemble du ventilateur et de l'adaptateur d'inclinaison » (à gauche ou à droite) en faisant tourner le support de suspension jusqu'à ce que la tige de suspension et l'ensemble du ventilateur de plafond pendent directement vers le bas et que l'ensemble entier « oscille » librement dans la direction exacte du pente du plafond. (Fig.14)

2. Maintenant, serrez solidement les deux (2) écrous hexagonaux qui maintiennent le support de suspension à la plaque de montage. Assurez-vous que le support de suspension est sécurisé et ne peut pas bouger. Ensuite, serrez fermement la goupille de sécurité 3/16" x 65 mm. (Fig. 14).

3. Effectuez tous les branchements électriques nécessaires en vous référant au manuel d'installation de votre ventilateur de plafond.

Ensuite, rentrez soigneusement tous les fils conducteurs dans l'ouverture au-dessus de la boule de suspension.

4. Faites glisser l'auvent jusqu'au plafond et placez les vis de montage dans les trous de serrure situés sur la face de l'auvent. Faites pivoter la verrière dans le sens des aiguilles d'une montre. (Fig.15)

Ensuite, tout en tenant le pavillon d'une main, faites glisser le couvercle des vis de montage sur les têtes des vis de montage et tournez-le dans le sens des aiguilles d'une montre jusqu'à ce qu'il soit bien serré. Si nécessaire, ajustez les vis du pavillon jusqu'à ce que le pavillon et le couvercle des vis de montage soient bien ajustés.

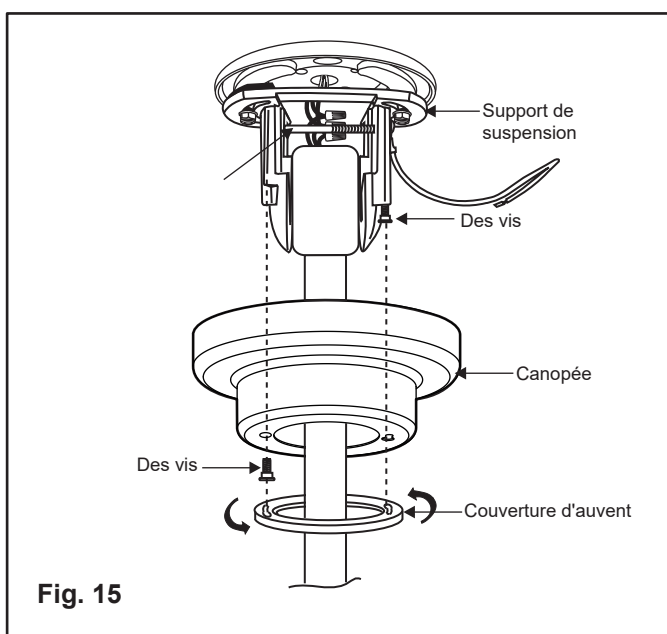


Fig. 15