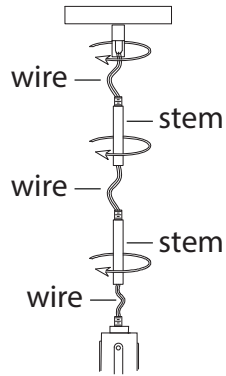
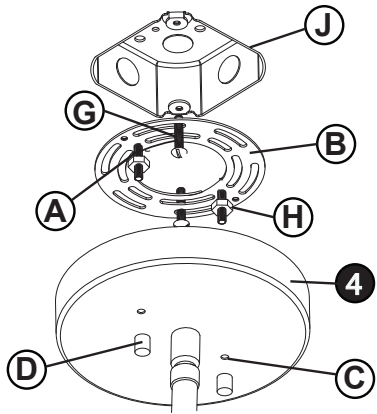


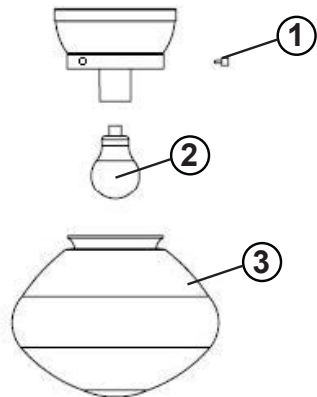
DRAWING 1-Stem install



DRAWING 2- Fixture mounting



DRAWING 3-Shade Assembly



Mounting Instructions

Item No: 83607

English

▼ start here

1. Find a clear area in which you can work.
2. Unpack fixture and glass from carton.
3. Carefully review instructions prior to assembly.

Stem Install

1. Determine the desired height at which the pendant will be installed
2. The fixture is supplied with assorted stem sizes. Determine what combination of stems are needed to achieve desired length
3. Slip stems over wire and thread first stem onto top of pendant, longest stem first. Repeat process until all required stems are threaded together.

1. Prepare mounting strap (B) for mounting by installing screws (A) in mounting plate (B) - see Drawing 2. Be sure the holes into which the screws are threaded match spacing of holes (C) in the canopy (4).
2. Attach mounting plate (B) to junction box (J), using screws (G) NOT provided and slip supply wires through large center hole in mounting plate (B).
3. Now adjust screws (A) so the screw will extend 3/16" past the face of the canopy, when canopy is flush against ceiling. After screws are adjusted tighten hex nut (H) to lock screws in place.
4. Make electrical connections from supply wire to fixture lead wires. Refer to instruction sheet (IS 18) and follow all instructions to make all necessary wiring connections.
5. Hold fixture towards ceiling and slip mounting holes (C) in canopy (4) over screws (A).
6. Secure canopy by threading barrel knobs (D) onto screws (A).
7. Lamp fixture with appropriate medium base bulb (2)
8. Use knobs (1) to secure glass (3) to the main body of the fixture

SAFETY WARNING: READ WIRING AND GROUNDING INSTRUCTIONS (I.S. 18) AND ANY ADDITIONAL DIRECTIONS. TURN POWER SUPPLY OFF DURING INSTALLATION. IF NEW WIRING IS REQUIRED, CONSULT A QUALIFIED ELECTRICIAN OR LOCAL AUTHORITIES FOR CODE REQUIREMENTS.

Instrucciones De Montaje

Numéro d'article: 83607

Spanish

▼ empezar aquí

1. Encontrar un área clara en la que se puede trabajar.
2. Desembale fixture y el vidrio de la caja.
3. Revise cuidadosamente las instrucciones antes del montaje.

Instalación del vástago

1. Determine la altura deseada a la que se instalará el colgante.
2. El dispositivo se suministra con varios tamaños de vástago. Determine qué combinación de tallos se necesitan para lograr la longitud deseada
3. Deslice los tallos sobre el alambre y ensarte el primer tallo en la parte superior del tallo colgante, primero más largo. Repita el proceso hasta que todos los tallos necesarios estén enhebrados.

1. Prepare la correa de montaje (B) para el montaje instalando los tornillos (A) en la placa de montaje (B) - vea el Dibujo 2. Asegúrese de que los orificios en los que se enroscan los tornillos coincidan con el espacio de los orificios (C) en la cubierta (4).
2. Fije la placa de montaje (B) a la caja de conexiones (J), usando Prepare la correa de montaje (B) para el montaje instalando los tornillos (A) en la placa de montaje (B) - vea el Dibujo 2. Asegúrese de que los orificios en los que se enroscan los tornillos coincidan con el espacio de los orificios (C) en la cubierta (4).
3. Ahora ajuste los tornillos (A) de manera que el tornillo se extienda 3/16" más allá de la cara de la cubierta, cuando la cubierta esté al ras del techo. Después de ajustar los tornillos, apriete la tuerca hexagonal (H) para bloquear los tornillos en su lugar.
4. Realice las conexiones eléctricas desde el cable de suministro hasta los cables conductores del artefacto. Consulte la hoja de instrucciones (IS 18) y siga todas las instrucciones para realizar todas las conexiones de cableado necesarias.
5. Sostenga la lámpara hacia el techo y deslice los orificios de montaje (C) en la cubierta (4) sobre los tornillos (A).
6. Asegure la capota enroscando las perillas cilíndricas (D) en los tornillos (A)
7. Lámpara con bombilla de base mediana adecuada (2)
8. Use las perillas (1) para asegurar el vidrio (3) al cuerpo principal de la lámpara

ADVERTENCIA DE SEGURIDAD: LEA LAS INSTRUCCIONES DE CABLEADO Y CONEXIÓN A TIERRA (I.S. 18) Y CUALQUIER INSTRUCCIÓN ADICIONAL. APAGUE LA FUENTE DE ALIMENTACIÓN DURANTE LA INSTALACIÓN. SI SE REQUIERE CABLEADO NUEVO, CONSULTE A UN ELECTRICISTA CALIFICADO O A LAS AUTORIDADES LOCALES PARA LOS REQUISITOS DEL CÓDIGO.

Consignes de montage

Número del artículo: 83607

French

▼ commencez ici

1. Trouvez un endroit clair dans lequel vous pouvez travailler.
2. Déballez fixture et de verre du carton.
3. Examinez attentivement les instructions avant l'assemblage.

Installation de la tige

1. Déterminer la hauteur souhaitée à laquelle le pendentif sera installé
2. Le luminaire est fourni avec des tailles de tiges assorties. Déterminer quelle combinaison de tiges est nécessaire pour obtenir la longueur souhaitée
3. Glissez les tiges sur le fil et enfillez la première tige sur le dessus du pendentif, la tige la plus longue en premier. Répétez le processus jusqu'à ce que toutes les tiges requises soient enfilées ensemble.

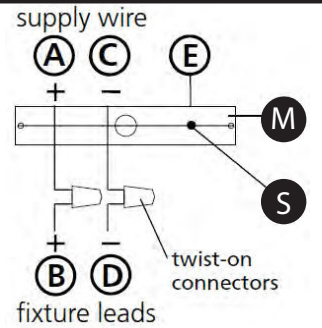
1. Préparez la bride de montage (B) pour le montage en installant les vis (A) dans la plaque de montage (B) - voir Schéma 2. Assurez-vous que les trous dans lesquels les vis sont vissées correspondent à l'espacement des trous (C) dans la verrière (4).
2. Fixez la plaque de montage (B) à la boîte de jonction (J) à l'aide des vis (G) NON fournies et glissez les fils d'alimentation à travers le grand trou central de la plaque de montage (B).
3. Maintenant, ajustez les vis (A) de façon à ce qu'elles dépassent de 3/16 po la face de l'auvent, lorsque l'auvent est au ras du plafond. Une fois les vis ajustées, serrez l'écrou hexagonal (H) pour verrouiller les vis en place.
4. Effectuez les connexions électriques entre le fil d'alimentation et les fils conducteurs du luminaire. Reportez-vous à la feuille d'instructions (IS 18) et suivez toutes les instructions pour effectuer toutes les connexions de câblage nécessaires.
5. Tenez le luminaire vers le plafond et glissez les trous de montage (C) dans la verrière (4) sur les vis (A).
6. Fixez l'auvent en vissant les boutons cylindriques (D) sur les vis (A).
7. Luminaire avec ampoule à culot moyen appropriée (2)
8. Utilisez les boutons (1) pour fixer le verre (3) au corps principal du luminaire

AVERTISSEMENT DE SÉCURITÉ : LISEZ LES INSTRUCTIONS DE CÂBLAGE ET DE MISE À LA TERRE (I.S. 18) ET TOUTES INSTRUCTIONS SUPPLÉMENTAIRES. COUPER L'ALIMENTATION ÉLECTRIQUE PENDANT L'INSTALLATION. SI UN NOUVEAU CÂBLAGE EST NÉCESSAIRE, CONSULTEZ UN ÉLECTRICIEN QUALIFIÉ OU LES AUTORITÉS LOCALES POUR LES EXIGENCES DU CODE.

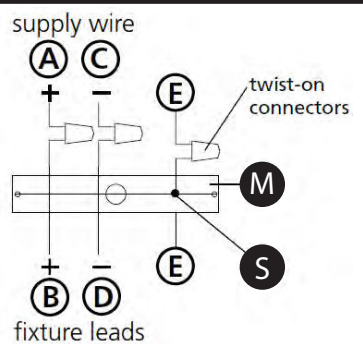
I.S. 18 wiring grounding instructions

SAFETY WARNING: READ WIRING AND GROUNDING INSTRUCTIONS (IS 18) AND ANY ADDITIONAL DIRECTIONS. TURN POWER SUPPLY OFF DURING INSTALLATION. IF NEW WIRING IS REQUIRED, CONSULT A QUALIFIED ELECTRICIAN OR LOCAL AUTHORITIES FOR CODE REQUIREMENTS

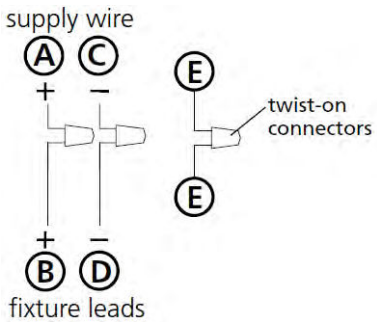
Drawing 1 – Flush Mount



Drawing 2 – Chain Hung



Drawing 3 – Post-Mount



wiring instructions

Indoor Fixtures

1. Connect positive supply wire (A) (typically black or the smooth, unmarked side of the two-conductor cord) to positive fixture lead (B) with appropriately sized twist on connector - see **Drawings 1 or 2**.
2. Connect negative supply wire (C) (typically white or the ribbed, marked side of the two-conductor cord) to negative fixture lead (D).

3. Please refer to the **grounding instructions** below to complete all electrical connections

Outdoor Fixtures

1. Connect positive supply wire (A) (typically black or the smooth unmarked side of the two-conductor cord) to positive fixture lead (B) with appropriately sized twist on connector – see **Drawings 2 or 3**.
2. Connect negative supply wire (C) (typically white or the ribbed, marked side of the two-conductor cord) to negative fixture lead (D).

3. Cover open end of connectors with silicone sealant to form a watertight seal.
- ☒ If installing a wall mount fixture, use caulk to seal gaps between the fixture mounting plate (backplate) and the wall. This will help prevent water from entering the outlet box. If the wall surface is lap siding, use caulk and a fixture mounting platform specially.

4. Please refer to the **grounding instructions** below to complete all electrical connections.

grounding instructions

Flush Mount Fixtures

For positive grounding in a 3-wire electrical system, fasten the fixture ground wire (E) (typically copper or green plastic coated) to the fixture mounting strap (M) with the ground screw (S) - see **Drawing 1**.
Note: On straps for screw supported fixtures, first install the two mounting screws in strap. Any remaining tapped hole may be used for the ground screw.

Chain Hung Fixtures

Loop fixture ground wire (E) (typically copper or green plastic coated) under the head of the ground screw (S) on fixture mounting strap (M) and connect to the loose end of the fixture ground wire directly to the ground wire of the building system with appropriately sized twist-on connectors - see **Drawing 2**.

Post-Mount Fixtures

Connect fixture ground wire (E) (typically copper or green plastic coated) to power supply ground with appropriately sized twist-on connector inside post. Cover open end of connector with silicone sealant to form a watertight seal - see **Drawing 3**.

I.S. 18 câblage échouage instructions

AVERTISSEMENT DE SECURITE: LIRE CABLAGE ET INSTRUCTIONS DE MISE (IS 18), ET TOUTE AUTRE INSTRUCTION. COUPER L'ALIMENTATION ELECTRIQUE PENDANT L'ONSTALLATION. SI DE NOUVELLES CABLAGE N'EST NECESSAIRE, CONSULTEZ UN ELECTRICIEN QUALIFIE OU AUTORITES LOCALES POUR EXIGENCES DU CODE.

instructions de câblage

Luminaire Itérieurs

1. Brancher le fil d'alimentation positive (A) (généralement noir ou, côté lisse banalisée de la corde à deux conducteurs) à plob de fixation positive (B) avec la torsion de taille appropriée sur le connecteur – **Voir Schéma 1 ou 2**.
2. Connecter le fil d'alimentation négative (C) (généralement blanc ou l', côté marqué nervurée du fil à deux conducteurs) au conducteur négatif de l'appareil (D).

3. S'il vous plaît se référer à la **mise à la terre instructions** ci-dessous pour terminer toutes les connexions électriques.

Luminaire Extérieurs

1. Brancher le fil d'alimentation positive (A) (généralement noir ou le côté lisse banalisée de la corde à deux conducteurs) à plomb de fixation positive (B) avec la torsion appropriée taille du connecteur – **Voir Schéma 2 ou 3**.
2. Connecter le fil d'alimentation négative (C) (généralement blanc ou l', côté marqué nervurée du fil à deux conducteurs) au conducteur négatif de l'appareil (D).

3. Couvrir extrémité ouverte de connecteurs avec du silicone pour former un joint étanche à l'eau.

☒ Si l'installation d'un luminaire de montage mural, utiliser calfeutrage pour sceller l'espace entre la plaque de montage de fixation (plaque arrière) et la paroi. Cela aidera à empêcher l'eau de pénétrer dans le boc sortie. Si la surface du mur est bardage à clin, utiliser caldeutrage et une plate-forme de montage d'appareils spécialement.

4. S'il vous plaît se référer aux instructions ci-dessous pour terminer la terre toutes les connexions électriques.

instructions de mise

Montage Encastré Fixtures

Pour la terre positive dans un système électrique à 3 fils, fixez le fil de terre du luminaire (E) (généralement en cuivre ou vert recouvert de plastique) à la sangle de fixation de fixation (M) avec la vis de terre (S) – **Voir Schéma 1**.
Remarque: Sur les sangles pour les appareils pris en charge à vis, installez d'abord les deux vis de fixation à sangle. Tout trou taraudé restante peut être utilisée pour la vis de terre.

Chaîne Accroché Luminaires

Boucle fil du luminaire au sol (E) (généralement en cuivre ou vert recouvert de plastique) sous la tête de la vis de terre (S) sur la sangle de fixation de fixation (M) et se connecter à l'extrémité libre du fil de terre du luminaire directement sur le fil de terre du système de construction avec une taille appropriée connecteurs à visser – **Voir Schéma 2**.

Luminaire Après Montage

Brancher le fil de terre du luminaire (E) (généralement en cuivre ou vert recouvert de plastique) à la masse de l'alimentation avec une taille appropriée torsion sur le connecteur à l'intérieur de la poste. Couvrir extrémité ouverte du connecteur avec du mastic silicone pour former un joint étanche à l'eau – **Voir Schéma 3**.

I.S. 18 tierra cableado instrucciones

ADVERTENCIA DE SEGURIDAD: LEA LAS INSTRUCCIONES DE CABLEADO Y LA TIERRA (IS 18), E INSTRUCCIONES ADICIONALES. APAUGE LA ALIMENTACIÓN DE CORRIENTE DURANTE LA INSTALACIÓN. SI SE REQUIERE NUEVO CABLEADO, CONSULTE CON UN ELECTRICISTA O AUTORIDADES LOCALES PARA REQUISITOS DEL CÓDIGO

Instrucciones de cableado

Acesorios Cubierta

1. Conecte el cable de alimentación positiva (A) (normalmente negro o la cara lisa, sin marcas del cable de dos conductores) de plomo accesorio positivo (B) con un giro de tamaño adecuado en el conector – **Véase la Figura 1 y 2**.
2. Conecte el cable de alimentación negativa (C) (por lo general de color blanco o el lado marcado estriado del cable de dos conductores) de plomo accesorio negativo (D).

3. Por favor, consulte las instrucciones de puesta a tierra-a continuación para completar todas las conexiones eléctricas.

Acesorios Exterior

1. Conecte el cable de alimentación positiva (A) (normalmente negro el lado no marcado suave del cable de dos conductores) de plomo accesorio positivo (B) con un giro de tamaño apropiadamente conector – **Véase la Figura 2 y 3**.
2. Conecte el cable de alimentación negativa (C) (por lo general de color blanco o el lado marcado estriado del cable de dos conductores) de plomo accesorio negativo (D).

3. Cubra el extremo abierto de conectores con sellador de silicona para formar un sello hermético.

☒ Si va a instalar un soporte de fijación mural, use masilla para sella los espacios entre la placa de montaje del aparato (placa) y la pared. Esto ayudará a evitar que el agua entre en la boc salida. Si la superficie de la pared es de revestimiento solapado, utilice masilla y una plataforma de montaje accesorio especial.

4. Por favor, consulte las **Instrucciones de puesta a tierra-a** continuación para completar todas las conexiones eléctricas.

instrucciones puesta a tierra

Montaje Embutido Accesorios

Para conectar a tierra en un sistema eléctrico de 3 hilos, fije el cable de tierra del artefacto (E) (generalmente de cobre o verde recubierto de plástico) a la brida de montaje accesorio (M) con el tornillo de tierra (S) – **Véase la Figura 1**.
Nota : En las correas de accesorios compatibles tornillos, primero instale los dos tornillos de montaje de la correa. Cualquier agujero roscado restante puede ser utilizado para el tornillo de tierra.

Cadena Hung Accesorios

Loop alambre de tierra (E) (generalmente de cobre o verde recubierto de plástico) debajo de la cabeza del tornillo de tierra (S) en la brida de montaje accesorio (M) y conectar con el extremo suelto del cable de tierra luminaria directamente al cable de tierra del sistema de construcción con un tamaño adecuado twist-conectores – **Véase la Figura 2**.

Accesorios Posterior Monte

Conecte el cable de tierra del artefacto (E) (generalmente de cobre o verde recubierto de plástico) a tierra de la fuente de alimentación con conector de tamaño adecuado en el interior puesto enlaces en forma. Cubra el extremo abierto del conector con sellador de silicona para formar un sello hermético – **Véase la Figura 3**.