

Mounting Instructions

Item No: 83056

English

Instrucciones De Montaje

Numéro d'article: 83056

Spanish

Les Instructions D'assemblage

Número del artículo: 83056

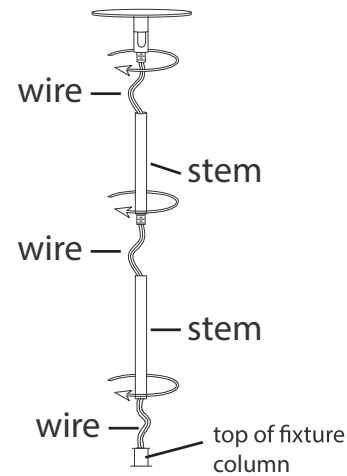
French

▼ start here

▼ empezar aquí

▼ commencez ici

DRAWING 1-Stem install



1. Find a clear area in which you can work.
2. Unpack fixture and glass from carton.
3. Carefully review instructions prior to assembly.

1. Encontrar un área clara en la que se puede trabajar.
2. Desembale luminaria y el vidrio de la caja.
3. Revise cuidadosamente las instrucciones antes del montaje.

1. Trouvez un endroit clair dans lequel vous pouvez travailler.
2. Déballez luminaire et de verre du carton.
3. Examinez attentivement les instructions avant l'assemblage.

Stem Install

1. Determine the desired height at which the pendant will be installed
2. The fixture is supplied with assorted stem sizes. Determine what combination of stems are needed to achieve desired length
3. Slip stems over wire and thread first stem onto top of pendant, longest stem first. Repeat process until all required stems are thread together.

Instalación del vástago

1. Determina la altura deseada a la que se instalará el colgante.
2. El dispositivo se suministra con varios tamaños de vástago. Determine qué combinación de tallos se necesitan para lograr la longitud deseada
3. Deslice los tallos sobre el alambre y ensarte el primer tallo en la parte superior del tallo colgante, primero más largo. Repita el proceso hasta que todos los tallos necesarios estén enhebrados

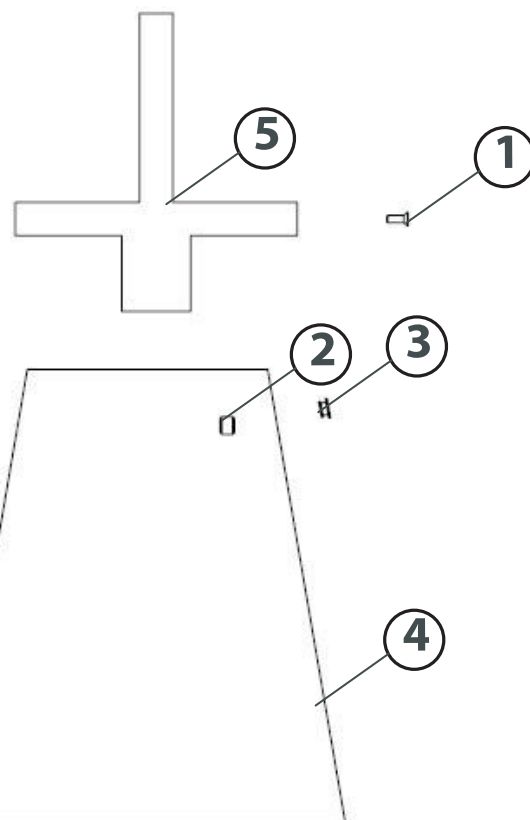
1. Détermine la altura deseada a la que se instalará el colgante.
2. Le dispositif se fournit avec plusieurs tailles de tige. Déterminez quelle combinaison de tiges se nécessitent pour obtenir la longueur souhaitée
3. Faites glisser les tiges sur le fil et enfiler la première tige dans la partie supérieure de la tige suspendue, la plus longue en premier. Répétez le processus jusqu'à ce que toutes les tiges nécessaires soient enfilées

1. To assemble glass lift glass (4) towards glass cage (5)
2. Next insert barrel knob (2) and barrel lock nut into the holes on the top of the glass
3. Next insert screw (1) into barrel lock nut (3) to secure glass (4)
4. Fixture can now be lamped and powered on

1. Para ensamblar el vidrio del elevador de vidrio (4) hacia la jaula de vidrio (5)
2. A continuación, inserte la perilla cilíndrica (2) y la tuerca de seguridad cilíndrica en los orificios de la parte superior del vidrio.
3. A continuación, inserte el tornillo (1) en la tuerca de seguridad del cilindro (3) para asegurar el vidrio (4)
4. Ahora se puede encender y encender el dispositivo

1. Pour assembler le verre, soulevez le verre (4) vers la cage de verre (5)
2. Insérez ensuite le bouton de barillet (2) et le contre-écrou de barillet dans les trous sur le dessus du verre
3. Insérez ensuite la vis (1) dans le contre-écrou cylindrique (3) pour fixer la vitre (4)
4. Le luminaire peut maintenant être allumé et allumé

DRAWING 3 - Glass Installation

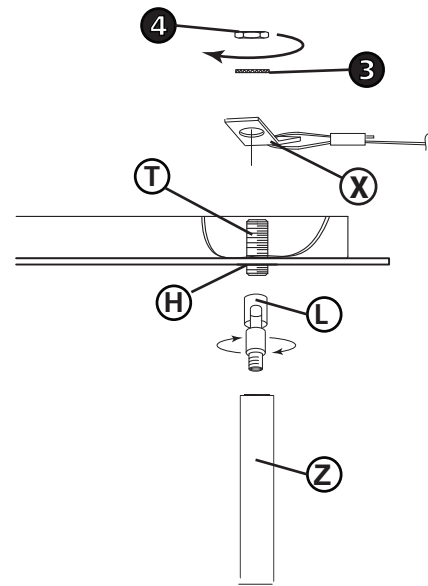


▼ start here

▼ empezar aquí

▼ commencez ici

DRAWING 1 - CANOPY ASSEMBLY



1. Find a clear area in which you can work.
2. Unpack fixture and glass from carton.
3. Carefully review instructions prior to assembly.

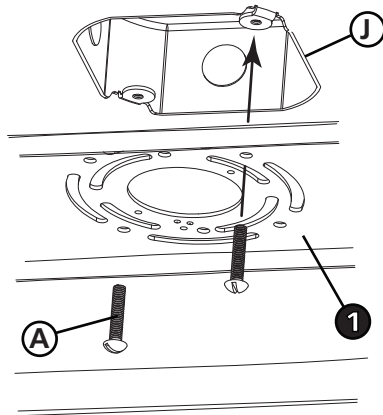
1. After canopy swivel (L) is threaded onto the top of the last stem, the canopy swivel can be attached to the canopy.
2. This is accomplished by slipping threaded canopy swivel (T) through the large holes (H) that align with the stems and thread into the canopy swivel (L).
3. Next slip lock washer (3) and safety cable (X) over threaded tube (T) and then thread on hex nut (4) and tighten.
4. Thread stem(s) (Z) onto canopy swivel (L) - see page one
5. Then repeat this process for other side of canopy, but note tube, lock washer and hex nut must be slipped over the fixture wire first.

1. To begin mounting your fixture to the ceiling, it is necessary to install the retainer plate (1) to the junction box (J). This is accomplished by first using two screws (A), not provided - see Drawing 2.

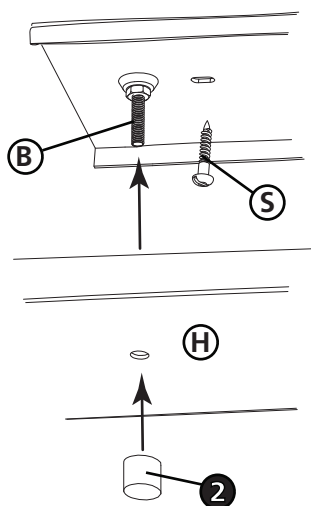
PLEASE NOTE: The fixture is provided with additional mounting screws (S) that can be used to anchor the ends of the retainer plate to the ceiling. It is recommended they be used. Other anchoring hardware can be used, but any alternate hardware, must be purchased by the customer - see Drawing 3.

2. Attach safety cable (X) to mounting plate.
3. To attach canopy to retainer plate slip screws (B) through holes (H) in canopy. Then thread on barrel knobs (2)

DRAWING 2 - MOUNTING



DRAWING 3 - MOUNTING



1. Encontrar un área clara en la que se puede trabajar.
2. Desembale luminaria y el vidrio de la caja.
3. Revise cuidadosamente las instrucciones antes del montaje.

1. Después de enhebrar el lazo en la parte superior del último tallo, el lazo de la capota se puede unir a la capota.
2. Esto se logra deslizando la rótula roscada de la capota (T) a través de los orificios grandes (H) que se alinean con los vástagos y se enroscan en la rótula giratoria de la capota (L).
3. A continuación, deslice la arandela de seguridad (3) y el cable de seguridad (X) sobre el tubo roscado (T) y luego enrosque la tuerca hexagonal (4) y apriete.
4. Enrosque los vástagos (Z) en la pieza giratoria de la capota (L) - vea la página uno
5. Luego repita este proceso para el otro lado de la cubierta, pero tenga en cuenta que primero se debe deslizar el tubo, la arandela de seguridad y la tuerca hexagonal sobre el cable de la lámpara.

1. Para comenzar a montar su unidad en el techo, es necesario instalar la placa de retención (1) en la caja de conexiones (J). Esto se logra usando primero dos tornillos (A), no suministrados - Ver dibujo 2.

TENGA EN CUENTA: El accesorio se suministra con tornillos de montaje adicionales (S) que se pueden usar para anclar los extremos de la placa de retención al techo. Se recomienda su uso. Se puede utilizar otro material de anclaje, pero el cliente debe comprar cualquier otro material; consulte el dibujo 3.

2. Fije el cable de seguridad (X) a la placa de montaje.
3. Para unir la capota a la placa de retención, deslice los tornillos (B) a través de los orificios (H) de la capota. Luego enrosque las perillas del cilindro (2)

1. Trouvez un endroit clair dans lequel vous pouvez travailler.
2. Déballez luminaire et de verre du carton.
3. Examinez attentivement les instructions avant l'assemblage.

1. Une fois la boucle enfilée sur le dessus de la dernière tige, la boucle de la canopée peut être attachée à la canopée.
2. Ceci est accompli en glissant l'émerillon fileté de la verrière (T) à travers les grands trous (H) qui s'alignent avec les tiges et se vissent dans l'émerillon de la verrière (L).
3. Glissez ensuite la rondelle de blocage (3) et le câble de sécurité (X) sur le tube fileté (T), puis vissez l'écrou hexagonal (4) et serrez.
4. Vissez la ou les tiges (Z) sur l'émerillon de la canopée (L) - voir la première page
5. Ensuite, répétez ce processus pour l'autre côté de l'auvent, mais notez que le tube, la rondelle de blocage et l'écrou hexagonal doivent d'abord être glissés sur le fil du luminaire.

1. Pour commencer à monter votre appareil au plafond, il est nécessaire d'installer la plaque de retenue (1) sur la boîte de jonction (J). Ceci est accompli en utilisant d'abord deux vis (A), non fournies - Voir dessin 2.

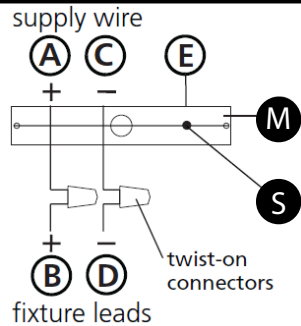
VEUILLEZ NOTER: Le luminaire est fourni avec des vis de montage supplémentaires (S) qui peuvent être utilisées pour ancrer les extrémités de la plaque de retenue au plafond. Il est recommandé qu'ils soient utilisés. Un autre matériel d'ancrage peut être utilisé, mais tout autre matériel doit être acheté par le client - voir dessin 3.

2. Fixez le câble de sécurité (X) à la plaque de montage.
3. Pour fixer le pavillon à la plaque de retenue, faites glisser les vis (B) dans les trous (H) du pavillon. Enfillez ensuite les boutons du barillet (2)

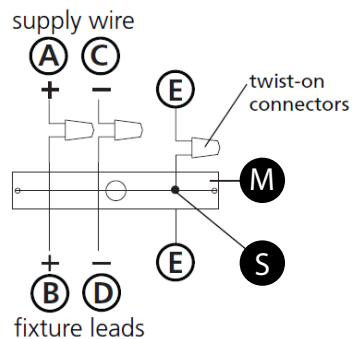
I.S. 18 wiring grounding instructions

SAFETY WARNING: READ WIRING AND GROUNDING INSTRUCTIONS (IS 18) AND ANY ADDITIONAL DIRECTIONS. TURN POWER SUPPLY OFF DURING INSTALLATION. IF NEW WIRING IS REQUIRED, CONSULT A QUALIFIED ELECTRICIAN OR LOCAL AUTHORITIES FOR CODE REQUIREMENTS

Drawing 1 – Flush Mount



Drawing 2 – Chain Hung



Drawing 3 – Post-Mount



wiring instructions

Indoor Fixtures

1. Connect positive supply wire (A) (typically black or the smooth, unmarked side of the two-conductor cord) to positive fixture lead (B) with appropriately sized twist on connector - see **Drawings 1 or 2**.
2. Connect negative supply wire (C) (typically white or the ribbed, marked side of the two-conductor cord) to negative fixture lead (D).
3. Please refer to the **grounding instructions** below to complete all electrical connections

Outdoor Fixtures

1. Connect positive supply wire (A) (typically black or the smooth unmarked side of the two-conductor cord) to positive fixture lead (B) with appropriately sized twist on connector – see **Drawings 2 or 3**.
2. Connect negative supply wire (C) (typically white or the ribbed, marked side of the two-conductor cord) to negative fixture lead (D).
3. Cover open end of connectors with silicone sealant to form a watertight seal.
 - ☒ If installing a wall mount fixture, use caulk to seal gaps between the fixture mounting plate (backplate) and the wall. This will help prevent water from entering the outlet box. If the wall surface is lap siding, use caulk and a fixture mounting platform specially.

4. Please refer to the **grounding instructions** below to complete all electrical connections.

grounding instructions

Flush Mount Fixtures

For positive grounding in a 3-wire electrical system, fasten the fixture ground wire (E) (typically copper or green plastic coated) to the fixture mounting strap (M) with the ground screw (S) - see **Drawing 1**.
Note: On straps for screw supported fixtures, first install the two mounting screws in strap. Any remaining tapped hole may be used for the ground screw.

Chain Hung Fixtures

Loop fixture ground wire (E) (typically copper or green plastic coated) under the head of the ground screw (S) on fixture mounting strap (M) and connect to the loose end of the fixture ground wire directly to the ground wire of the building system with appropriately sized twist-on connectors - see **Drawing 2**.

Post-Mount Fixtures

Connect fixture ground wire (E) (typically copper or green plastic coated) to power supply ground with appropriately sized twist-on connector inside post. Cover open end of connector with silicone sealant to form a watertight seal - see **Drawing 3**.

I.S. 18 câblage échouage instructions

AVERTISSEMENT DE SECURITE: LIRE CABLAGE ET INSTRUCTIONS DE MISE (IS 18), ET TOUTE AUTRE INSTRUCTION. COUPER L'ALIMENTATION ELECTRIQUE PENDANT L'ONSTALLATION. SI DE NOUVELLES CABLAGE N'EST NECESSAIRE, CONSULTEZ UN ELECTRICIEN QUALIFIE OU AUTORITES LOCALES POUR EXIGENCES DU CODE.

instructions de câblage

Luminaire Itérieurs

1. Brancher le fil d'alimentation positive (A) (généralement noir ou, côté lisse banalisée de la corde à deux conducteurs) à plob de fixation positive (B) avec la torsion de taille appropriée sur le connecteur – **Voir Schéma 1 ou 2**.
2. Connecter le fil d'alimentation négative (C) (généralement blanc ou l', côté marqué nervurée du fil à deux conducteurs) au conducteur négatif de l'appareil (D).
3. S'il vous plaît se référer à la **mise à la terre instructions** ci-dessous pour terminer toutes les connexions électriques.

Luminaire Extérieurs

1. Brancher le fil d'alimentation positive (A) (généralement noir ou le côté lisse banalisée de la corde à deux conducteurs) à plomb de fixation positive (B) avec la torsion appropriée taille du connecteur – **Voir Schéma 2 ou 3**.
2. Connecter le fil d'alimentation négative (C) (généralement blanc ou l', côté marqué nervurée du fil à deux conducteurs) au conducteur négatif de l'appareil (D).
3. Couvrir extrémité ouverte de connecteurs avec du silicone pour former un joint étanche à l'eau.
 - ☒ Si l'installation d'un luminaire de montage mural, utiliser calfeutrage pour sceller l'espace entre la plaque de montage de fixation (plaque arrière) et la paroi. Cela aidera à empêcher l'eau de pénétrer dans le boc sortie. Si la surface du mur est bardage à clin, utiliser caldeutrage et une plate-forme de montage d'appareils spécialement.
4. S'il vous plaît se référer aux instructions ci-dessous pour terminer la terre toutes les connexions électriques.

instructions de mise

Montage Encastré Fixtures

Pour la terre positive dans un système électrique à 3 fils, fixez le fil de terre du luminaire (E) (généralement en cuivre ou vert recouvert de plastique) à la sangle de fixation de fixation (M) avec la vis de terre (S) – **Voir Schéma 1**.
Remarque: Sur les sangles pour les appareils pris en charge à vis, installez d'abord les deux vis de fixation à sangle. Tout trou taraudé restante peut être utilisée pour la vis de terre.

Chaîne Accroché Luminaires

Boucle fil du luminaire au sol (E) (généralement en cuivre ou vert recouvert de plastique) sous la tête de la vis de terre (S) sur la sangle de fixation de fixation (M) et se connecter à l'extrémité libre du fil de terre du luminaire directement sur le fil de terre du système de construction avec une taille appropriée connecteurs à visser – **Voir Schéma 2**.

Luminaire Après Montage

Brancher le fil de terre du luminaire (E) (généralement en cuivre ou vert recouvert de plastique) à la masse de l'alimentation avec une taille appropriée torsion sur le connecteur à l'intérieur de la poste. Couvrir extrémité ouverte du connecteur avec du mastic silicone pour former un joint étanche à l'eau – **Voir Schéma 3**.

I.S. 18 tierra cableado instrucciones

ADVERTENCIA DE SEGURIDAD: LEA LAS INSTRUCCIONES DE CABLEADO Y LA TIERRA (IS 18), E INSTRUCCIONES ADICIONALES. APAUGE LA ALIMENTACIÓN DE CORRIENTE DURANTE LA INSTALACIÓN. SI SE REQUIERE NUEVO CABLEADO, CONSULTE CON UN ELECTRICISTA O AUTORIDADES LOCALES PARA REQUISITOS DEL CÓDIGO

Instrucciones de cableado

Acesorios Cubierta

1. Conecte el cable de alimentación positiva (A) (normalmente negro o la cara lisa, sin marcas del cable de dos conductores) de plomo accesorio positivo (B) con un giro de tamaño adecuado en el conector – **Véase la Figura 1 y 2**.
2. Conecte el cable de alimentación negativa (C) (por lo general de color blanco o el lado marcado estriado del cable de dos conductores) de plomo accesorio negativo (D).
3. Por favor, consulte las instrucciones de puesta a tierra-a continuación para completar todas las conexiones eléctricas.

Acesorios Exterior

1. Conecte el cable de alimentación positiva (A) (normalmente negro el lado no marcado suave del cable de dos conductores) de plomo accesorio positivo (B) con un giro de tamaño apropiadamente conector – **Véase la Figura 2 y 3**.
2. Conecte el cable de alimentación negativa (C) (por lo general de color blanco o el lado marcado estriado del cable de dos conductores) de plomo accesorio negativo (D).
3. Cubra el extremo abierto de conectores con sellador de silicona para formar un sello hermético.
 - ☒ Si va a instalar un soporte de fijación mural, use masilla para sella los espacios entre la placa de montaje del aparato (placa) y la pared. Esto ayudará a evitar que el agua entre en la boc salida. Si la superficie de la pared es de revestimiento solapado, utilice masilla y una plataforma de montaje accesorio especial.
4. Por favor, consulte las **Instrucciones de puesta a tierra-a** continuación para completar todas las conexiones eléctricas.

instrucciones puesta a tierra

Montaje Embutido Accesorios

Para conectar a tierra en un sistema eléctrico de 3 hilos, fije el cable de tierra del artefacto (E) (generalmente de cobre o verde recubierto de plástico) a la brida de montaje accesorio (M) con el tornillo de tierra (S) – **Véase la Figura 1**.
Nota : En las correas de accesorios compatibles tornillos, primero instale los dos tornillos de montaje de la correa. Cualquier agujero roscado restante puede ser utilizado para el tornillo de tierra.

Cadena Hung Accesorios

Loop alambre de tierra (E) (generalmente de cobre o verde recubierto de plástico) debajo de la cabeza del tornillo de tierra (S) en la brida de montaje accesorio (M) y conectar con el extremo suelto del cable de tierra luminaria directamente al cable de tierra del sistema de construcción con un tamaño adecuado twist-conectores – **Véase la Figura 2**.

Accesorios Posterior Monte

Conecte el cable de tierra del artefacto (E) (generalmente de cobre o verde recubierto de plástico) a tierra de la fuente de alimentación con conector de tamaño adecuado en el interior puesto enlaces en forma. Cubra el extremo abierto del conector con sellador de silicona para formar un sello hermético – **Véase la Figura 3**.