

▼ start here

1. Find a clear area in which you can work.
2. Unpack fixture and glass from carton.
3. Carefully review instructions prior to assembly.

1. To install the optional cord cover stems first it is necessary to remove the cord from the fixture. This is accomplished by first removing the wire nuts (W) that are connected to the cord (C) and the fixture wires - see DRAWING 1.

NOTE: For ease of rewiring purposes in the assembly, we recommend that the wires are marked with tape or a marker for easy of identification later.

2. After wire nuts are removed, next untwist the wires and remove the strain relief (R).

3. Now pull the cord out of the back plate (P) and remove grommet (G).

4. Back plate (P) is ready to receive

1. To begin installing the cord cover stems, first take short coupler (S) and slip the threaded portion through the hole in the bottom of back plate (P). Now slip the lock washer (L) over the threaded portion of coupler and thread on hex nut (H), and tighten to secure parts - see DRAWING 2.

2. Now take cord (C) and twist the wire together at the end and slip it through the center hole of the plastic wire guard on the first stem (A).

3. Now slip wire through center of second stem (B) starting at end without the threaded tube.

4. Now thread wire through center of coupler (S) installed on the back plate.

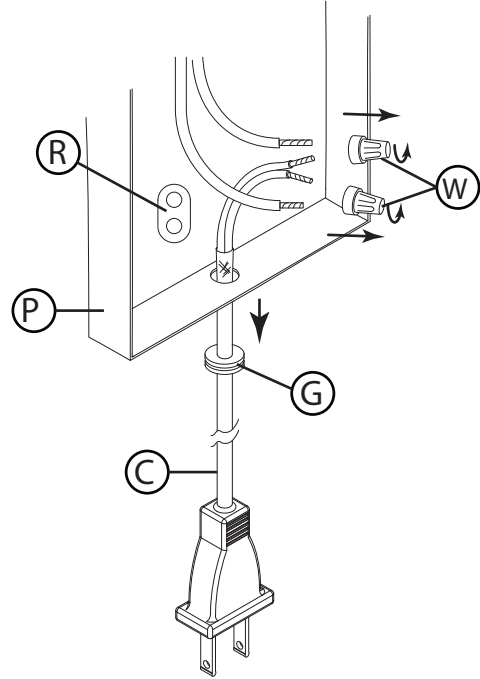
5. After wire is through coupler, replace strain relief on the cord. Make sure to allow enough cord in back plate for wiring.

6. Wire the cord wires to fixture wires using wire nuts (W) removed earlier.

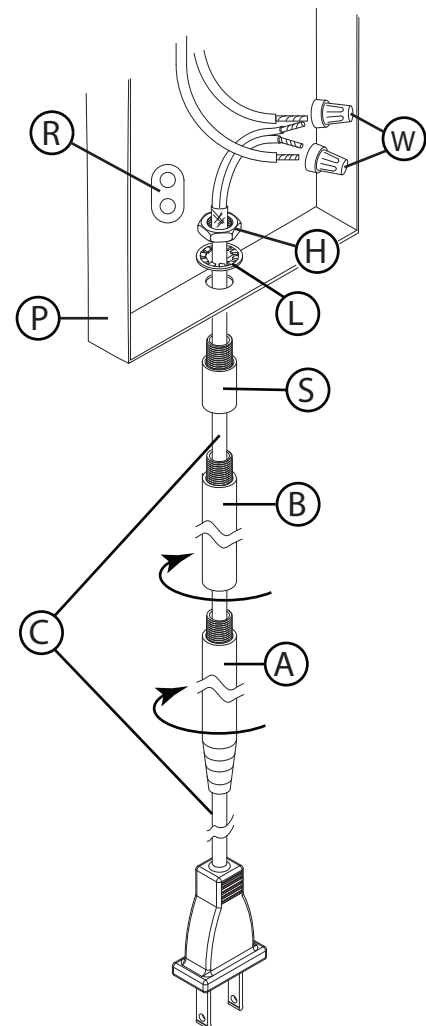
7. Now slip stem (B) along cord (C) and thread into short coupler (S). Next slip stem (A) along cord and thread into the bottom of stem (B).

8. Assembly of cord cover is complete and fixture can be mounted to the wall.

DRAWING 1 - ASSEMBLY



DRAWING 1 - ASSEMBLY



1. Encontrar un área clara en la que se puede trabajar.
2. Desembale luminaria y el vidrio de la caja.
3. Revise cuidadosamente las instrucciones antes del montaje.

1. Para instalar los vástagos de la cubierta del cable opcional, primero es necesario quitar el cable de la luminaria. Esto se logra retirando primero las tuercas del cable (W) que están conectadas al cable (C) y los cables del accesorio; consulte el DIBUJO 1.

NOTA: Para facilitar el cableado en el ensamblaje, recomendamos que los cables estén marcados con cinta o un marcador para poder identificarlos más adelante.

2. Después de quitar las tuercas de los cables, a continuación, desenrosque los cables y elimine la tensión alivio (R).

3. Ahora saque el cable de la placa posterior (P) y retire el ojal (G).

4. La placa posterior (P) está lista para recibir los vástagos de la cubierta del cable.

1. Para comenzar a instalar los vástagos de la cubierta del cable, primero tome el acoplador corto (S) y deslice la parte roscada a través del orificio en la parte inferior de la placa posterior (P). Ahora deslice la arandela de seguridad (L) sobre la parte roscada del acoplador y enrosque la tuerca hexagonal (H), y apriete para asegurar las piezas - vea el DIBUJO 2.

2. Ahora tome el cable (C) y retuerza el cable en el extremo y deslícelo a través del orificio central del protector de cable de plástico en el primer vástago (A).

3. Ahora deslice el cable a través del centro del segundo vástago (B) comenzando por el extremo sin el tubo roscado.

4. Ahora pase el cable por el centro del acoplador (S) instalado en la placa posterior.

5. Una vez que el cable pase el acoplador, vuelva a colocar el alivio de tensión en el cable. Asegúrese de dejar suficiente cable en la placa posterior para el cableado.

6. Conecte los cables a los cables de la luminaria usando las tuercas de cable (W) que retiró anteriormente.

7. Ahora deslice el vástago (B) a lo largo del cable (C) y enrosque en el acoplador corto (S). Luego deslice el vástago (A) a lo largo del cordón e hilo en la parte inferior del vástago (B).

8. El ensamblaje de la cubierta del cable está completo y el accesorio se puede montar en la pared.

▼ commencez ici

1. Trouvez un endroit clair dans lequel vous pouvez travailler.
2. Déballiez luminaire et de verre du carton.
3. Examinez attentivement les instructions avant l'assemblage.

1. Pour installer les tiges de cache-cordon en option, il est nécessaire de retirer le cordon du luminaire. Pour ce faire, commencez par retirer les serre-fils (W) connectés au cordon (C) et aux fils du luminaire - voir SCHÉMA 1.

REMARQUE: pour faciliter le câblage dans l'assemblage, il est recommandé de marquer les fils avec du ruban adhésif ou un marqueur pour faciliter leur identification ultérieure.

2. Après avoir retiré les écrous de fil, détachez ensuite les fils et retirez la tension relief (R).

3. Retirez ensuite le cordon de la plaque arrière (P) et retirez le passe-fil (G).

4. La plaque arrière (P) est prête à recevoir les tiges du couvre-cordon.

1. Pour commencer à installer les tiges du couvre-cordon, prenez d'abord le coupleur court (S) et glissez la partie fileté dans le trou situé au bas de la plaque arrière (P). Maintenant, glissez la rondelle de blocage (L) sur la partie fileté du coupleur et vissez-la sur l'écrou hexagonal (H), puis serrez-la pour fixer les pièces - voir SCHÉMA 2.

2. Maintenant, prenez le cordon (C), tordez le fil à l'extrémité et glissez-le dans le trou central du protège-fil en plastique situé sur la première tige (A).

3. Glissez maintenant le fil dans le centre de la seconde tige (B) en commençant par l'extrémité sans le tube fileté.

4. Maintenant, passez le fil au centre du coupleur (S) installé sur la plaque arrière.

5. Une fois le câble passé dans le coupleur, remplacez le réducteur de tension sur le cordon. Assurez-vous de laisser suffisamment de cordon dans la plaque arrière pour le câblage.

6. Câblez les câbles aux câbles du luminaire à l'aide des écrous (W) retirés précédemment.

7. Glissez ensuite la tige (B) le long du cordon (C) et vissez-la à l'attelage court (S). Glissez ensuite la tige (A) le long du cordon et vissez-la au fond de la tige (B).

8. L'assemblage du couvercle du cordon est terminé et le luminaire peut être monté au mur.