

Drawing 1 – Hanging Instruction

SAFETY WARNING: READ WIRING AND GROUNDING INSTRUCTIONS (I.S. 18) AND ANY ADDITIONAL DIRECTIONS. TURN POWER SUPPLY OFF DURING INSTALLATION. IF NEW WIRING IS REQUIRED, CONSULT A QUALIFIED ELECTRICIAN OR LOCAL AUTHORITIES FOR CODE REQUIRE-

1. Shut off electrical current before starting. If the fixture you are replacing is turned on and off by a wall switch, simply turn the switch off. If not, remove the appropriate fuse (or open the circuit breakers) until the fixture is dead.

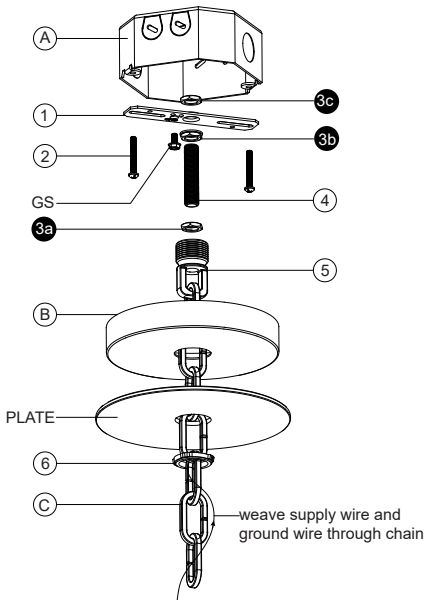
* DO NOT restore current - either by fuse, breaker or switch - until the new fixture is completely wired and in place.

1. Fasten mounting strap (1) to outlet box (A) with two 8-32 screws (2) NOT PROVIDED - see Drawing 1.
2. Next thread 2 - hex nuts (3a) and (3b) onto threaded tubing (4).
3. Thread one end of threaded tubing (4) into loop (5) a minimum of 1/2" to 3/4". Tighten hex nut (3a) against loop (5) to lock loop in position.
4. Thread other end of threaded tube (4) into mounting strap approximately 1/2".
5. Slip canopy (B) over loop (5) and adjust height of loop so half of the threaded area on the loop is exposed - see Drawing 2 below. After loop height is adjusted, tighten hex nut (3b) up against mounting strap, tighten against mounting strap to lock loop and threaded tube in position.
6. Remove mounting strap (1) from junction box (A), and thread third hex nut (3c) onto end of threaded tube (4) above the mounting strap, tighten against mounting strap to lock assembly in position.

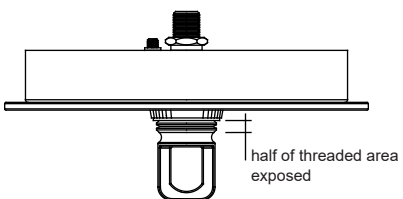
1. Taking the chain, determine the length you require to hang the fixture.
2. Attach one end of the chain to the top loop of the fixture.
3. Now slip loop screw collar (6) and canopy (B) onto chain - see Drawing 2.
4. Attach other end of chain to loop (5). Get assistance for the step since fixture may be heavy and difficult to hold while attaching the chain.

1. Unwrap the fixture lead wire and ground wire and weave them up through the chain.
2. Slip fixture lead wire and ground wire through center hole in loop (5).
3. Connect ground wire to mounting strap (1) using the green ground screw (GS).
4. Make electrical connections from supply wire to fixture lead wires. Refer to instruction sheet (I.S.18) and follow all instructions to make all necessary wiring connections.
5. Slip canopy up to the ceiling and secure by turning the threaded screw collar (6) onto loop (5) and tighten to secure canopy to ceiling.

Note: quick connectors are used to secure chain to canopy. No chain pliers are required for assembly



Drawing 2 – Canopy Adjustment



ADVERTENCIA DE SEGURIDAD: LEA LAS INSTRUCCIONES DE CABLEADO Y CONEXIÓN A TIERRA (I.S. 18) Y CUALQUIER INSTRUCCIÓN ADICIONAL. APAGUE LA FUENTE DE ALIMENTACIÓN DURANTE LA INSTALACIÓN. SI SE REQUIERE CABLEADO NUEVO, CONSULTE A UN ELECTRICISTA CALIFICADO O A LAS AUTORIDADES LOCALES PARA LOS REQUISITOS DEL CÓDIGO.

1. Apague la corriente eléctrica antes de comenzar. Si el dispositivo que está reemplazando se enciende y apaga con un interruptor de pared, simplemente apague el interruptor. De lo contrario, retire el fusible apropiado (o abra los interruptores automáticos) hasta que el aparato esté muerto.

* NO restablezca la corriente, ya sea mediante un fusible, interruptor o interruptor, hasta que el nuevo dispositivo esté completamente cableado y en su lugar.

1. Sujete la correa de montaje (1) a la caja de salida (A) con dos tornillos 8-32 (2) NO PROVISTOS; vea el Dibujo 1.
2. A continuación, enrosque 2 tuercas hexagonales (3a) y (3b) en el tubo roscado (4).
3. Pase un extremo del tubo roscado (4) en el bucle (5) un mínimo de 1/2" a 3/4". Apriete la tuerca hexagonal (3a) contra el lazo (5) para trabar el lazo en su posición.
4. Enrosque el otro extremo del tubo roscado (4) en la correa de montaje aproximadamente 1/2".
5. Deslice la capota (B) sobre el lazo (5) y ajuste la altura del lazo de modo que la mitad del área roscada del lazo quede expuesta; vea el Dibujo 2 a continuación. Después de ajustar la altura del bucle, apriete la tuerca hexagonal (3b) contra la correa de montaje, apriete contra la correa de montaje para bloquear el bucle y el tubo roscado en posición.
6. Retire la correa de montaje (1) de la caja de conexiones (A) y enrosque la tercera tuerca hexagonal (3c) en el extremo del tubo roscado (4) por encima de la correa de montaje, apriete contra la correa de montaje para bloquear el conjunto en su posición.
7. Vuelva a montar la correa de montaje en la caja de conexiones.

1. Tomando la cadena, determine la longitud que necesita para colgar el accesorio.
2. Conecte un extremo de la cadena al lazo superior del dispositivo.
3. Ahora deslice el collar del tornillo de lazo (6) y la capota (B) en la cadena; vea el Dibujo 2.
4. Conecte el otro extremo de la cadena al lazo (5). Pida ayuda para el escalón, ya que el accesorio puede ser pesado y difícil de sujetar mientras sujeta la cadena.

1. Desenrolle el cable conductor de la lámpara y el cable de tierra y entrelácelos a lo largo de la cadena.
2. Deslice el cable conductor de la luminaria y el cable de tierra a través del orificio central en el bucle (5).
3. Conecte el cable de tierra a la correa de montaje (1) usando el tornillo de tierra verde (GS).
4. Realice las conexiones eléctricas desde el cable de suministro hasta los cables conductores de la lámpara. Consulte la hoja de instrucciones (I.S.18) y siga todas las instrucciones para realizar todas las conexiones de cableado necesarias.
5. Deslice la capota hasta el techo y asegúrela girando el collar roscado (6) en el lazo (5) y apriete para fijar la capota al techo.

Nota: se utilizan conectores rápidos para asegurar la cadena a la capota. No se requieren alicates de cadena para el montaje.

AVERTISSEMENT DE SÉCURITÉ : LISEZ LES INSTRUCTIONS DE CÂBLAGE ET DE MISE À LA TERRE (I.S. 18) ET TOUTES INSTRUCTIONS SUPPLÉMENTAIRES. COUPER L'ALIMENTATION ÉLECTRIQUE PENDANT L'INSTALLATION. SI UN NOUVEAU CÂBLAGE EST NÉCESSAIRE, CONSULTEZ UN ÉLECTRICIEN QUALIFIÉ OU LES AUTORITÉS LOCALES POUR LES EXIGENCES DU CODE.

1. Coupez le courant électrique avant de commencer. Si le luminaire que vous remplacez est allumé et éteint par un interrupteur mural, éteignez simplement l'interrupteur. Sinon, retirez le fusible approprié (ou ouvrez les disjoncteurs) jusqu'à ce que l'appareil soit mort.
- * NE Rétablissez PAS le courant - que ce soit par un fusible, un disjoncteur ou un interrupteur - tant que le nouveau luminaire n'est pas complètement câblé et en place.

1. Fixez la bride de montage (1) à la boîte de sortie (A) avec deux vis 8-32 (2) NON FOURNIES - voir Dessin 1.
2. Vissez ensuite 2 - écrous hexagonaux (3a) et (3b) sur le tube fileté (4).
3. Enfilez une extrémité du tube fileté (4) dans la boucle (5) d'un minimum de 1/2" à 3/4". Serrez l'écrou hexagonal (3a) contre la boucle (5) pour verrouiller la boucle en position.
4. Vissez l'autre extrémité du tube fileté (4) dans la bride de montage environ 1/2".
5. Glissez la verrière (B) sur la boucle (5) et ajustez la hauteur de la boucle de manière à ce que la moitié de la zone fileté de la boucle soit exposée - voir Dessin 2 ci-dessous. Une fois la hauteur de la boucle ajustée, serrez l'écrou hexagonal (3b) contre la sangle de montage, serrez contre la sangle de montage pour verrouiller la boucle et le tube fileté dans position.
6. Retirez la sangle de montage (1) de la boîte de jonction (A) et vissez le troisième écrou hexagonal (3c) sur l'extrémité du tube fileté (4) au-dessus de la sangle de montage, serrez contre la sangle de montage pour verrouiller l'ensemble en position.
7. Remontez la bande de montage sur la boîte de jonction.

1. En prenant la chaîne, déterminez la longueur dont vous avez besoin pour accrocher le luminaire.
2. Attachez une extrémité de la chaîne à la boucle supérieure du luminaire.
3. Glissez maintenant le collier à vis de la boucle (6) et l'auvent (B) sur la chaîne - voir Dessin 2.
4. Attachez l'autre extrémité de la chaîne à la boucle (5). Obtenez de l'aide pour l'étape car le luminaire peut être lourd et difficile à tenir lors de la fixation de la chaîne.

1. Dépliez le fil conducteur et le fil de terre du luminaire et enroulez-les dans la chaîne.
2. Glissez le fil conducteur du luminaire et le fil de terre dans le trou central de la boucle (5).
3. Connectez le fil de terre à la bride de montage (1) à l'aide de la vis de terre verte (GS).
4. Effectuez les connexions électriques entre le fil d'alimentation et les fils conducteurs du luminaire. Reportez-vous à la fiche d'instructions (I.S.18) et suivez toutes les instructions pour effectuer toutes les connexions de câblage nécessaires.
5. Faites glisser la verrière jusqu'au plafond et fixez-la en tournant le collier à vis fileté (6) sur la boucle (5) et serrez pour fixer la verrière au plafond.

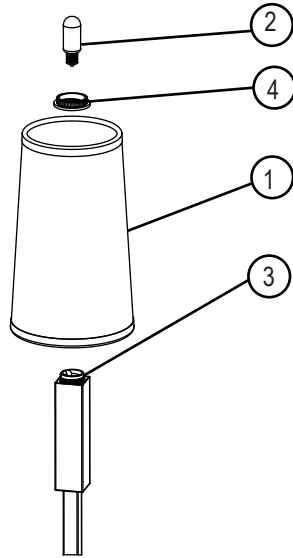
Remarque : des connecteurs rapides sont utilisés pour fixer la chaîne à la canopée. Aucune pince à chaîne n'est nécessaire pour le montage

▼ start here

▼ empezar aqu í

▼ commencez ici

DRAWING 3-Shade INSTALL



SAFETY WARNING: READ WIRING AND GROUNDING INSTRUCTIONS (I.S. 18) AND ANY ADDITIONAL DIRECTIONS. TURN POWER SUPPLY OFF DURING INSTALLATION. IF NEW WIRING IS REQUIRED, CONSULT A QUALIFIED ELECTRICIAN OR LOCAL AUTHORITIES FOR CODE REQUIREMENTS.

SHADE INSTALLATION:

1. Use socket ring (4) to secure shade (1) to socket (3)
2. Lamp fixture with appropriate bulb (2)
3. Fixture can now be powered on .

ADVERTENCIA DE SEGURIDAD: LEA LAS INSTRUCCIONES DE CABLEADO Y PUESTA A TIERRA (I.S. 18) Y CUALQUIER INSTRUCCIÓN ADICIONAL. APAGUE LA FUENTE DE ENERGÍA DURANTE LA INSTALACIÓN. SI SE REQUIERE CABLEADO NUEVO, CONSULTE A UN ELECTRICISTA CALIFICADO O A LAS AUTORIDADES LOCALES PARA CONOCER LOS REQUISITOS DEL CÓDIGO.

INSTALACIÓN DE SOMBRA:

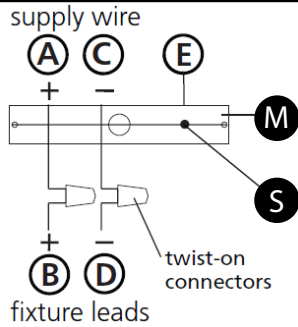
1. Utilice el anillo del casquillo (4) para asegurar la pantalla (1) al casquillo (3).
2. L úmpara con bombilla adecuada (2)
3. Ahora se puede encender el dispositivo.

AVERTISSEMENT DE SÉCURITÉ : LIRE LES INSTRUCTIONS DE CÂBLAGE ET DE MISE À LA TERRE (I.S. 18) ET TOUTES INSTRUCTIONS SUPPLÉMENTAIRES. COUPEZ L'ALIMENTATION ÉLECTRIQUE PENDANT L'INSTALLATION. SI UN NOUVEAU CÂBLAGE EST NÉCESSAIRE, CONSULTEZ UN ÉLECTRICIEN QUALIFIÉ OU LES AUTORITÉS LOCALES POUR CONNAÎTRE LES EXIGENCES DU CODE.

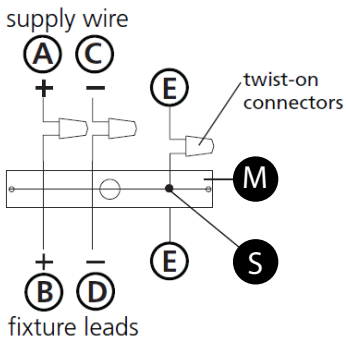
INSTALLATION DU STORE :

1. Utilisez l'anneau de douille (4) pour fixer le store (1) à la douille (3).
2. Luminaire avec ampoule appropri é e (2)
3. L'appareil peut maintenant ê tre allum é .

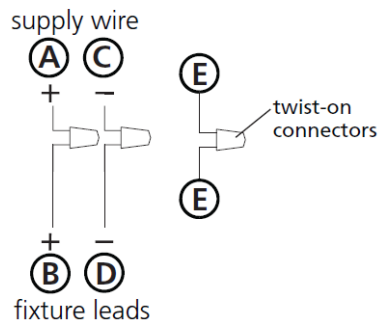
Drawing 1 – Flush Mount



Drawing 2 – Chain Hung



Drawing 3 – Post-Mount



I.S. 18 wiring grounding instructions

SAFETY WARNING: READ WIRING AND GROUNDING INSTRUCTIONS (IS 18) AND ANY ADDITIONAL DIRECTIONS. TURN POWER SUPPLY OFF DURING INSTALLATION. IF NEW WIRING IS REQUIRED, CONSULT A QUALIFIED ELECTRICIAN OR LOCAL AUTHORITIES FOR CODE REQUIREMENTS

wiring instructions

Indoor Fixtures

1. Connect positive supply wire **(A)** (typically black or the smooth, unmarked side of the two-conductor cord) to positive fixture lead **(B)** with appropriately sized twist on connector - see **Drawings 1 or 2**.
2. Connect negative supply wire **(C)** (typically white or the ribbed, marked side of the two-conductor cord) to negative fixture lead **(D)**.

3. Please refer to the **grounding instructions** below to complete all electrical connections

Outdoor Fixtures

1. Connect positive supply wire **(A)** (typically black or the smooth unmarked side of the two-conductor cord) to positive fixture lead **(B)** with appropriately sized twist on connector – see **Drawings 2 or 3**.
2. Connect negative supply wire **(C)** (typically white or the ribbed, marked side of the two-conductor cord) to negative fixture lead **(D)**.
3. Cover open end of connectors with silicone sealant to form a watertight seal.
 - ☒ If installing a wall mount fixture, use caulk to seal gaps between the fixture mounting plate (backplate) and the wall. This will help prevent water from entering the outlet box. If the wall surface is lap siding, use caulk and a fixture mounting platform specially.

4. Please refer to the **grounding instructions** below to complete all electrical connections.

grounding instructions

Flush Mount Fixtures

For positive grounding in a 3-wire electrical system, fasten the fixture ground wire **(E)** (typically copper or green plastic coated) to the fixture mounting strap **(M)** with the ground screw **(S)** - see **Drawing 1**.
Note: On straps for screw supported fixtures, first install the two mounting screws in strap. Any remaining tapped hole may be used for the ground screw.

Chain Hung Fixtures

Loop fixture ground wire **(E)** (typically copper or green plastic coated) under the head of the ground screw **(S)** on fixture mounting strap **(M)** and connect to the loose end of the fixture ground wire directly to the ground wire of the building system with appropriately sized twist-on connectors - see **Drawing 2**.

Post-Mount Fixtures

Connect fixture ground wire **(E)** (typically copper or green plastic coated) to power supply ground with appropriately sized twist-on connector inside post. Cover open end of connector with silicone sealant to form a watertight seal - see **Drawing 3**.

I.S. 18 câblage échouage instructions

AVERTISSEMENT DE SECURITE: LIRE CABLAGE ET INSTRUCTIONS DE MISE (IS 18), ET TOUTE AUTRE INSTRUCTION. COUPER L'ALIMENTATION ELECTRIQUE PENDANT L'ONSTALLATION. SI DE NOUVELLES CABLAGE N'EST NECESSAIRE, CONSULTEZ UN ELECTRICIEN QUALIFIE OU AUTORITES LOCALES POUR EXIGENCES DU CODE.

instructions de câblage

Luminaire Itérieurs

1. Brancher le fil d'alimentation positive **(A)** (généralement noir ou, côté lisse banalisée de la corde à deux conducteurs) à plob de fixation positive **(B)** avec la torsion de taille appropriée sur le connecteur – **Voir Schéma 1 ou 2**.
2. Connecter le fil d'alimentation négative **(C)** (généralement blanc ou l', côté marqué nervurée du fil à deux conducteurs) au conducteur négatif de l'appareil **(D)**.
3. S'il vous plaît se référer à la **mise à la terre instructions** ci-dessous pour terminer toutes les connexions électriques.

Luminaire Extérieurs

1. Brancher le fil d'alimentation positive **(A)** (généralement noir ou le côté lisse banalisée de la corde à deux conducteurs) à plomb de fixation positive **(B)** avec la torsion appropriée taille du connecteur – **Voir Schéma 2 ou 3**.
2. Connecter le fil d'alimentation négative **(C)** (généralement blanc ou l', côté marqué nervurée du fil à deux conducteurs) au conducteur négatif de l'appareil **(D)**.
3. Couvrir extrémité ouverte de connecteurs avec du silicone pour former un joint étanche à l'eau.
 - ☒ Si l'installation d'un luminaire de montage mural, utiliser calfeutrage pour sceller l'espace entre la plaque de montage de fixation (plaque arrière) et la paroi. Cela aidera à empêcher l'eau de pénétrer dans le boc sortie. Si la surface du mur est bardage à clin, utiliser caldeutrage et une plate-forme de montage d'appareils spécialement.
4. S'il vous plaît se référer aux instructions ci-dessous pour terminer la terre toutes les connexions électriques.

instructions de mise

Montage Encastré Fixtures

Pour la terre positive dans un système électrique à 3 fils, fixez le fil de terre du luminaire **(E)** (généralement en cuivre ou vert recouvert de plastique) à la sangle de fixation de fixation **(M)** avec la vis de terre **(S)** – **Voir Schéma 1**.
Remarque: Sur les sangles pour les appareils pris en charge à vis, installez d'abord les deux vis de fixation à sangle. Tout trou taraudé restante peut être utilisée pour la vis de terre.

Chaîne Accroché Luminaire

Boucle fil du luminaire au sol **(E)** (généralement en cuivre ou vert recouvert de plastique) sous la tête de la vis de terre **(S)** sur la sangle de fixation de fixation **(M)** et se connecter à l'extrémité libre du fil de terre du luminaire directement sur le fil de terre du système de construction avec une taille appropriée connecteurs à visser – **Voir Schéma 2**.

Luminaire Après Montage

Brancher le fil de terre du luminaire **(E)** (généralement en cuivre ou vert recouvert de plastique) à la masse de l'alimentation avec une taille appropriée torsion sur le connecteur à l'intérieur de la poste. Couvrir extrémité ouverte du connecteur avec du mastic silicone pour former un joint étanche à l'eau – **Voir Schéma 3**.

I.S. 18 tierra cableado instrucciones

ADVERTENCIA DE SEGURIDAD: LEA LAS INSTRUCCIONES DE CABLEADO Y LA TIERRA (IS 18), E INSTRUCCIONES ADICIONALES. APAUGE LA ALIMENTACIÓN DE CORRIENTE DURANTE LA INSTALACIÓN. SI SE REQUIERE NUEVO CABLEADO, CONSULTE CON UN ELECTRICISTA O AUTORIDADES LOCALES PARA REQUISITOS DEL CÓDIGO

Instrucciones de cableado

Acesorios Cubierta

1. Conecte el cable de alimentación positiva **(A)** (normalmente negro o la cara lisa, sin marcas del cable de dos conductores) de plomo accesorio positivo **(B)** con un giro de tamaño adecuado en el conector – **Véase la Figura 1 y 2**.
2. Conecte el cable de alimentación negativa **(C)** (por lo general de color blanco o el lado marcado estriado del cable de dos conductores) de plomo accesorio negativo **(D)**.
3. Por favor, consulte las instrucciones de puesta a tierra-a continuación para completar todas las conexiones eléctricas.

Acesorios Exterior

1. Conecte el cable de alimentación positiva **(A)** (normalmente negro el lado no marcado suave del cable de dos conductores) de plomo accesorio positivo **(B)** con un giro de tamaño apropiadamente conector – **Véase la Figura 2 y 3**.
2. Conecte el cable de alimentación negativa **(C)** (por lo general de color blanco o el lado marcado estriado del cable de dos conductores) de plomo accesorio negativo **(D)**.
3. Cubra el extremo abierto de conectores con sellador de silicona para formar un sello hermético.
 - ☒ Si va a instalar un soporte de fijación mural, use masilla para sella los espacios entre la placa de montaje del aparato (placa) y la pared. Esto ayudará a evitar que el agua entre en la boc salida. Si la superficie de la pared es de revestimiento solapado, utilice masilla y una plataforma de montaje accesorio especial.
4. Por favor, consulte las **Instrucciones de puesta a tierra-a** continuación para completar todas las conexiones eléctricas.

instrucciones puesta a tierra

Montaje Embutido Accesorios

Para conectar a tierra en un sistema eléctrico de 3 hilos, fije el cable de tierra del artefacto **(E)** (generalmente de cobre o verde recubierto de plástico) a la brida de montaje accesorio **(M)** con el tornillo de tierra **(S)** – **Véase la Figura 1**.
Nota : En las correas de accesorios compatibles tornillos, primero instale los dos tornillos de montaje de la correa. Cualquier agujero roscado restante puede ser utilizado para el tornillo de tierra.

Cadena Hung Accesorios

Loop alambre de tierra **(E)** (generalmente de cobre o verde recubierto de plástico) debajo de la cabeza del tornillo de tierra **(S)** en la brida de montaje accesorio **(M)** y conectar con el extremo suelto del cable de tierra luminaria directamente al cable de tierra del sistema de construcción con un tamaño adecuado twist-conectores – **Véase la Figura 2**.

Accesorios Posterior Monte

Conecte el cable de tierra del artefacto **(E)** (generalmente de cobre o verde recubierto de plástico) a tierra de la fuente de alimentación con conector de tamaño adecuado en el interior puesto enlaces en forma. Cubra el extremo abierto del conector con sellador de silicona para formar un sello hermético – **Véase la Figura 3**.