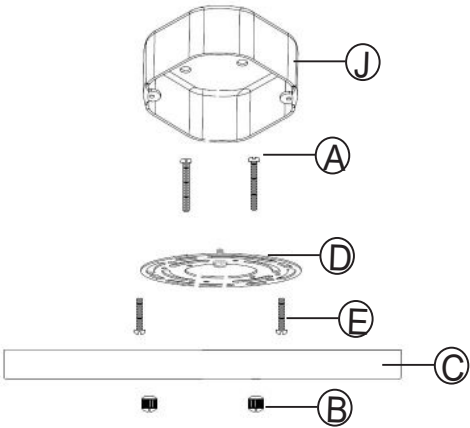
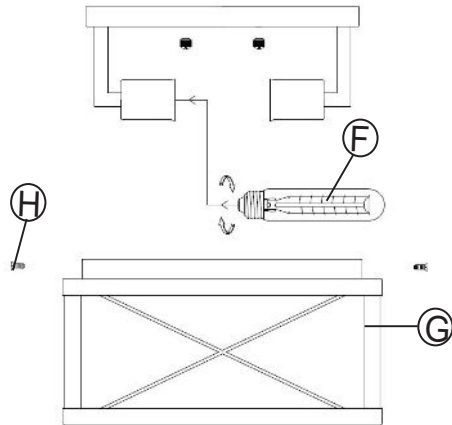


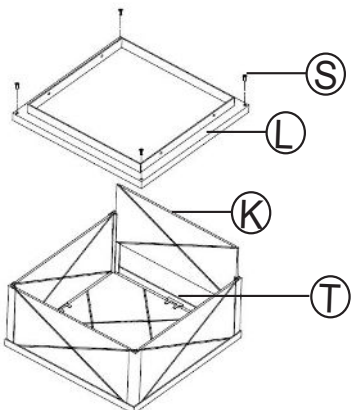
DRAWING 1 - FIXTURE MOUNTING



DRAWING 2 -shade assembly



DRAWING 3- Glass detail



▼ start here

1. Find a clear area in which you can work.
2. Unpack fixture and glass from carton.
3. Carefully review instructions prior to assembly.

1. Thread screws (A) into mounting plate (D) (note: make sure screws line up with canopy (C) holes)
2. Secure mounting plate (D) to junction box (J) using screws (E) (not provided)
3. Make wiring connections using IS-18 on the next page
4. Lift canopy (C) up to junction box (J) and thread ball knobs (B) onto screws (A) to secure canopy (C)
5. Lamp fixture with appropriate medium base bulbs (F) (Drawing 2)
6. Remove screws (S) to release the top of fixture cage (L)
7. Place glass panels (K) in cage (G) and use tabs (T) to lock panels into place (Drawing 3)
8. Replace screws (S) and top of fixture cage (L)
9. Next lift cage (G) towards canopy (C) and use screws (H) to secure cage to canopy.
10. Fixture can now be powered on

**SAFETY WARNING: READ WIRING AND GROUNDING INSTRUCTIONS (I.S. 18) AND ANY ADDITIONAL DIRECTIONS. TURN POWER SUPPLY OFF DURING INSTALLATION. IF NEW WIRING IS REQUIRED, CONSULT A QUALIFIED ELECTRICIAN OR LOCAL AUTHORITIES FOR CODE REQUIREMENTS.**

▼ empezar aquí

1. Encontrar un área clara en la que se puede trabajar.
2. Desembale xture fi y el vidrio de la caja.
3. Revise cuidadosamente las instrucciones antes del montaje.

1. Enrosque los tornillos (A) en la placa de montaje (D) (nota: asegúrese de que los tornillos estén alineados con los orificios de la cubierta (C))
2. Fije la placa de montaje (D) a la caja de empalmes (J) con tornillos (E)(no incluidos)
3. Realice las conexiones de cableado usando IS-18 en la página siguiente
4. Levante la cubierta (C) hasta la caja de conexiones (J) y enrosque las perillas esféricas (B) en los tornillos (A) para asegurar la cubierta (C)
5. Lámpara con bombillas de base mediana apropiadas (F) (Dibujo 2)
6. Retire los tornillos (S) para liberar la parte superior de la jaula de la lámpara (L)
7. Coloque los paneles de vidrio (K) en la jaula (G) y use las pestañas (T) para bloquear los paneles en su lugar (Dibujo 3)
8. Vuelva a colocar los tornillos (S) y la parte superior de la jaula de la lámpara (L)
9. A continuación, levante la jaula (G) hacia la capota (C) y use tornillos (H) para asegurar la jaula a la capota.
10. Ahora se puede encender el dispositivo

**ADVERTENCIA DE SEGURIDAD: INSTRUCCIONES DE CABLEADO Y CONEXIÓN A TIERRA LEA (I.S. 18) E INSTRUCCIONES ADICIONALES. CORTAR EL SUMINISTRO ELÉCTRICO DURANTE LA INSTALACIÓN. SI NUEVO CABLEADO SE REQUIERE, CONSULTE CON UN ELECTRICISTA O AUTORIDADES LOCALES PARA REQUISITOS DEL CÓDIGO.**

▼ commencez ici

1. Trouvez un endroit clair dans lequel vous pouvez travailler.
2. Déballez fi xture et de verre du carton.
3. Examinez attentivement les instructions avant l'assemblage.

1. Vissez les vis (A) dans la plaque de montage (D) (remarque : assurez-vous que les vis sont alignées avec les trous de la verrière (C))
2. Fixez la plaque de montage (D) à la boîte de jonction (J) à l'aide des vis (E) (non fournies)
3. Effectuez les connexions de câblage à l'aide de l'IS-18 à la page suivante
4. Soulevez la canopée (C) jusqu'à la boîte de jonction (J) et vissez les boutons à bille (B) sur les vis (A) pour fixer la canopée (C)
5. Luminaire avec ampoules à culot moyen appropriées (F) (Dessin 2)
6. Retirez les vis (S) pour libérer le haut de la cage du luminaire (L)
7. Placez les panneaux de verre (K) dans la cage (G) et utilisez les languettes (T) pour verrouiller les panneaux en place (Dessin 3)
8. Replacez les vis (S) et le haut de la cage du luminaire (L)
9. Soulevez ensuite la cage (G) vers la verrière (C) et utilisez les vis (H) pour fixer la cage à la verrière.
10. Le luminaire peut maintenant être allumé

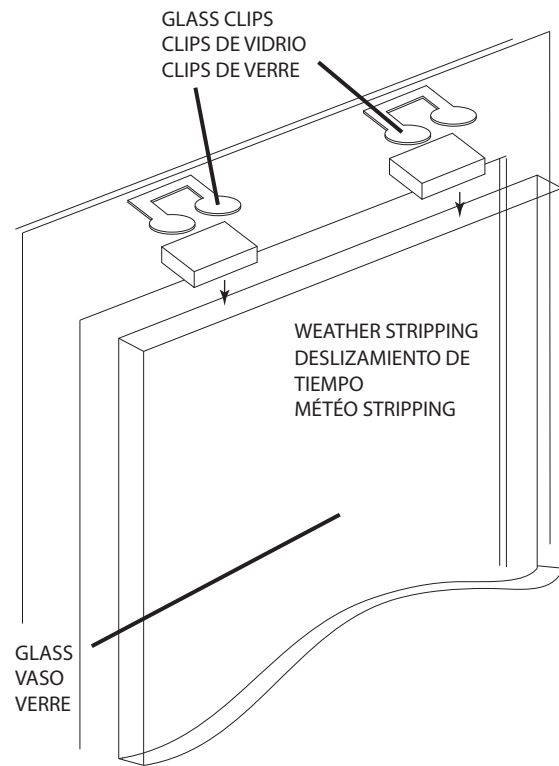
**AVERTISSEMENT DE SÉCURITÉ: LIRE RACCORDEMENT E MISE À LA TERRE (I.S. 18) ET TOUTE AUTRE INSTRUCTION. COUPER L'ALIMENTATION ÉLECTRIQUE EN COURS D'INSTALLATION. SI DE NOUVELLES CÂBLAGE N'EST NÉCESSAIRE, CONSULTEZ UN ÉLECTRICIEN QUALIFIÉ OU LES AUTORITÉS LOCALES POUR LES EXIGENCES DE CODE.**



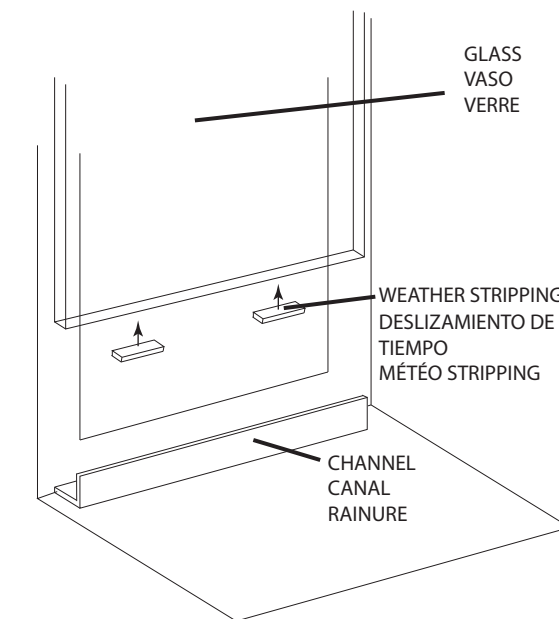
start here

1. Find a clear area in which you can work.
2. Unpack fixture and glass from carton.
3. Carefully review instructions prior to assembly.

### DRAWING 1 - INSTALLATION



### DRAWING 1 - INSTALLATION



#### OPTIONAL GLASS INSTALLATION:

1. Your fixture is supplied with a strip of weather stripping. This should be used to cushion the glass if you feel it is necessary for any reason. It is not required to be used in the fixture.

#### IF YOUR FIXTURE HAS GLASS CLIPS TO RETAIN THE GLASS.

1. To use the weather stripping. Cut the piece the same length as the glass clips inside cage - see Drawing 1. NOTE: cut one piece of stripping for each clip.
2. Next peel off the paper backing on the weather stripping to expose the adhesive.
3. Stick weather stripping onto edge of glass where the glass clips would make contact.
4. Install glass per fixture instructions.

#### OPTIONAL GLASS INSTALLATION FOR FIXTURE WITH CLIPS AT TOP AND CHANNEL AT BOTTOM OF CAGE.

1. To use the weather stripping. Cut the piece the same length as the glass clips located inside at the top of the cage and two more for each channel - see Drawing 1. NOTE: cut one piece of stripping for each clip and two for each channel.
2. Next peel off the paper backing on the weather stripping to expose the adhesive.
3. Stick weather stripping onto edge of glass where the glass clips would make contact. Now stick the other two pieces of stripping directly below the top stripping on bottom edge of the glass - see Drawing 2.
4. Install glass per fixture instructions.



empezar aquí

1. Encontrar un área clara en la que se puede trabajar.
2. Desembale luminaria y el vidrio de la caja.
3. Revise cuidadosamente las instrucciones antes del montaje.

#### INSTALACIÓN DE CRISTAL OPCIONAL:

1. Su accesorio se suministra con una tira de cinta aislante. Esto debería usarse para amortiguar el vidrio si lo considera necesario por algún motivo. No es necesario que se use en el accesorio.

#### SI SU COMPLEMENTO TIENE CLIPS DE VIDRIO PARA CONSERVAR EL VIDRIO.

1. Para usar el burlete. Corte la pieza del mismo largo que los clips de vidrio dentro de la jaula - vea el Dibujo 1. NOTA: corte una pieza de pelado para cada clip.
2. A continuación, desprenda el papel de respaldo en el burlete para exponer el adhesivo.
3. Pegue el burlete sobre el borde del vidrio donde los clips de vidrio entrarían en contacto.
4. Instale el vidrio por las instrucciones del accesorio.

#### INSTALACIÓN DE CRISTAL OPCIONAL PARA EL ARTEFACTO CON CLIPS EN LA PARTE SUPERIOR Y CANAL EN LA PARTE INFERIOR DE LA JAULA.

1. Para usar el burlete. Corta la pieza la misma longitud que los clips de vidrio ubicados en el interior en la parte superior de la jaula y dos más para cada canal - ver Dibujo 1. NOTA: corte una pieza de pelado para cada clip y dos para cada canal
2. Luego despegue el papel de respaldo en el clima pelar para exponer el adhesivo.
3. Stick pelar el tiempo en el borde del vidrio fueron los clips de vidrio harían contacto. Ahora pega los otros dos piezas de pelado directamente debajo del pelado



commencez ici

1. Trouvez un endroit clair dans lequel vous pouvez travailler.
2. Déballez luminaire et de verre du carton.
3. Examinez attentivement les instructions avant l'assemblage.

#### INSTALLATION EN VERRE EN OPTION:

1. Votre appareil est fourni avec une bande de coupe-froid. Cela devrait être utilisé pour amortir le verre si vous sentez que cela est nécessaire pour une raison quelconque. Il n'est pas nécessaire de l'utiliser dans l'appareil.

#### SI VOTRE APPAREIL A DES CLIPS DE VERRE POUR RETENIR LE VERRE.

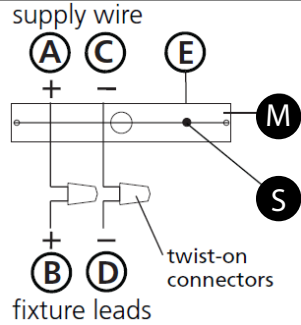
1. Utiliser le coupe-froid. Coupez le morceau de la même longueur que les clips de verre à l'intérieur de la cage - voir Dessin 1. REMARQUE: coupez un morceau de décapage pour chaque clip.
2. Ensuite, décollez le papier sur le coupe-froid pour exposer l'adhésif.
3. Coller le revêtement sur le bord du verre si les clips de verre étaient en contact.
4. Installez la vitre selon les instructions du lumi-

#### INSTALLATION EN VERRE EN OPTION POUR APPAREIL AVEC CLIPS EN HAUT ET CANAL EN BAS DE CAGE.

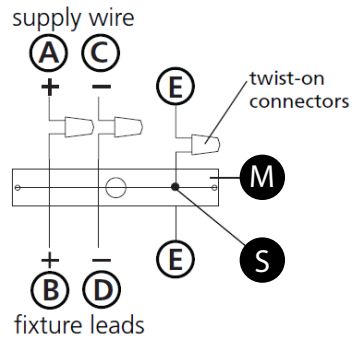
1. Utiliser le coupe-froid. Couper le morceau le même longueur que les agrafes en verre situées en haut de la cage et deux de plus pour chaque canal - voir dessin 1. NOTE: couper un morceau de décapage pour chaque clip et deux pour chaque canal.
2. Ensuite, décollez le papier sur le temps décapage pour exposer l'adhésif.
3. Le temps de pose de bâton sur le bord du verre

**SAFETY WARNING: READ WIRING AND GROUNDING INSTRUCTIONS (IS 18) AND ANY ADDITIONAL DIRECTIONS. TURN POWER SUPPLY OFF DURING INSTALLATION. IF NEW WIRING IS REQUIRED, CONSULT A QUALIFIED ELECTRICIAN OR LOCAL AUTHORITIES FOR CODE REQUIREMENTS**

### Drawing 1 – Flush Mount



### Drawing 2 – Chain Hung



### Drawing 3 – Post-Mount



## wiring instructions

### Indoor Fixtures

1. Connect positive supply wire **(A)** (typically black or the smooth, unmarked side of the two-conductor cord) to positive fixture lead **(B)** with appropriately sized twist on connector - see **Drawings 1 or 2**.
2. Connect negative supply wire **(C)** (typically white or the ribbed, marked side of the two-conductor cord) to negative fixture lead **(D)**.

3. Please refer to the **grounding instructions** below to complete all electrical connections

### Outdoor Fixtures

1. Connect positive supply wire **(A)** (typically black or the smooth unmarked side of the two-conductor cord) to positive fixture lead **(B)** with appropriately sized twist on connector – see **Drawings 2 or 3**.
2. Connect negative supply wire **(C)** (typically white or the ribbed, marked side of the two-conductor cord) to negative fixture lead **(D)**.

3. Cover open end of connectors with silicone sealant to form a watertight seal.
  - ☒ If installing a wall mount fixture, use caulk to seal gaps between the fixture mounting plate (backplate) and the wall. This will help prevent water from entering the outlet box. If the wall surface is lap siding, use caulk and a fixture mounting platform specially.

4. Please refer to the **grounding instructions** below to complete all electrical connections.

## grounding instructions

### Flush Mount Fixtures

For positive grounding in a 3-wire electrical system, fasten the fixture ground wire **(E)** (typically copper or green plastic coated) to the fixture mounting strap **(M)** with the ground screw **(S)** - see **Drawing 1**.  
Note: On straps for screw supported fixtures, first install the two mounting screws in strap. Any remaining tapped hole may be used for the ground screw.

### Chain Hung Fixtures

Loop fixture ground wire **(E)** (typically copper or green plastic coated) under the head of the ground screw **(S)** on fixture mounting strap **(M)** and connect to the loose end of the fixture ground wire directly to the ground wire of the building system with appropriately sized twist-on connectors - see **Drawing 2**.

### Post-Mount Fixtures

Connect fixture ground wire **(E)** (typically copper or green plastic coated) to power supply ground with appropriately sized twist-on connector inside post. Cover open end of connector with silicone sealant to form a watertight seal - see **Drawing 3**.

**AVERTISSEMENT DE SECURITE: LIRE CABLAGE ET INSTRUCTIONS DE MISE (IS 18), ET TOUTE AUTRE INSTRUCTION. COUPER L'ALIMENTATION ELECTRIQUE PENDANT L'ONSTALLATION. SI DE NOUVELLES CABLAGE N'EST NECESSAIRE, CONSULTEZ UN ELECTRICIEN QUALIFIE OU AUTORITES LOCALES POUR EXIGENCES DU CODE.**

## instructions de câblage

### Luminaire Itérieurs

1. Brancher le fil d'alimentation positive **(A)** (généralement noir ou, côté lisse banalisée de la corde à deux conducteurs) à plob de fixation positive **(B)** avec la torsion de taille appropriée sur le connecteur – **Voir Schéma 1 ou 2**.
2. Connecter le fil d'alimentation négative **(C)** (généralement blanc ou l', côté marqué nervurée du fil à deux conducteurs) au conducteur négatif de l'appareil **(D)**.
3. S'il vous plaît se référer à la **mise à la terre instructions** ci-dessous pour terminer toutes les connexions électriques.

### Luminaire Extérieurs

1. Brancher le fil d'alimentation positive **(A)** (généralement noir ou le côté lisse banalisée de la corde à deux conducteurs) à plomb de fixation positive **(B)** avec la torsion appropriée taille du connecteur – **Voir Schéma 2 ou 3**.
2. Connecter le fil d'alimentation négative **(C)** (généralement blanc ou l', côté marqué nervurée du fil à deux conducteurs) au conducteur négatif de l'appareil **(D)**.
3. Couvrir extrémité ouverte de connecteurs avec du silicone pour former un joint étanche à l'eau.
  - ☒ Si l'installation d'un luminaire de montage mural, utiliser calfeutrage pour sceller l'espace entre la plaque de montage de fixation (plaque arrière) et la paroi. Cela aidera à empêcher l'eau de pénétrer dans le boc sortie. Si la surface du mur est bardage à clin, utiliser caldeutrage et une plate-forme de montage d'appareils spécialement.
4. S'il vous plaît se référer aux instructions ci-dessous pour terminer la terre toutes les connexions électriques.

## instructions de mise

### Montage Encastré Fixtures

Pour la terre positive dans un système électrique à 3 fils, fixez le fil de terre du luminaire **(E)** (généralement en cuivre ou vert recouvert de plastique) à la sangle de fixation de fixation **(M)** avec la vis de terre **(S)** – **Voir Schéma 1**.  
Remarque: Sur les sangles pour les appareils pris en charge à vis, installez d'abord les deux vis de fixation à sangle. Tout trou taraudé restante peut être utilisée pour la vis de terre.

### Chaîne Accroché Luminaires

Boucle fil du luminaire au sol **(E)** (généralement en cuivre ou vert recouvert de plastique) sous la tête de la vis de terre **(S)** sur la sangle de fixation de fixation **(M)** et se connecter à l'extrémité libre du fil de terre du luminaire directement sur le fil de terre du système de construction avec une taille appropriée connecteurs à visser – **Voir Schéma 2**.

### Luminaire Après Montage

Brancher le fil de terre du luminaire **(E)** (généralement en cuivre ou vert recouvert de plastique) à la masse de l'alimentation avec une taille appropriée torsion sur le connecteur à l'intérieur de la poste. Couvrir extrémité ouverte du connecteur avec du mastic silicone pour former un joint étanche à l'eau – **Voir Schéma 3**.

**ADVERTENCIA DE SEGURIDAD: LEA LAS INSTRUCCIONES DE CABLEADO Y LA TIERRA (IS 18), E INSTRUCCIONES ADICIONALES. APAUGE LA ALIMENTACIÓN DE CORRIENTE DURANTE LA INSTALACIÓN. SI SE REQUIERE NUEVO CABLEADO, CONSULTE CON UN ELECTRICISTA O AUTORIDADES LOCALES PARA REQUISITOS DEL CÓDIGO**

## Instrucciones de cableado

### Acesorios Cubierta

1. Conecte el cable de alimentación positiva **(A)** (normalmente negro o la cara lisa, sin marcas del cable de dos conductores) de plomo accesorio positivo **(B)** con un giro de tamaño adecuado en el conector – **Véase la Figura 1 y 2**.
2. Conecte el cable de alimentación negativa **(C)** (por lo general de color blanco o el lado marcado estriado del cable de dos conductores) de plomo accesorio negativo **(D)**.
3. Por favor, consulte las instrucciones de puesta a tierra-a continuación para completar todas las conexiones eléctricas.

### Acesorios Exterior

1. Conecte el cable de alimentación positiva **(A)** (normalmente negro el lado no marcado suave del cable de dos conductores) de plomo accesorio positivo **(B)** con un giro de tamaño apropiadamente conector – **Véase la Figura 2 y 3**.
2. Conecte el cable de alimentación negativa **(C)** (por lo general de color blanco o el lado marcado estriado del cable de dos conductores) de plomo accesorio negativo **(D)**.
3. Cubra el extremo abierto de conectores con sellador de silicona para formar un sello hermético.
  - ☒ Si va a instalar un soporte de fijación mural, use masilla para sella los espacios entre la placa de montaje del aparato (placa) y la pared. Esto ayudará a evitar que el agua entre en la boc salida. Si la superficie de la pared es de revestimiento solapado, utilice masilla y una plataforma de montaje accesorio especial.
4. Por favor, consulte las **Instrucciones de puesta a tierra-a** continuación para completar todas las conexiones eléctricas.

## instrucciones puesta a tierra

### Montaje Embutido Accesorios

Para conectar a tierra en un sistema eléctrico de 3 hilos, fije el cable de tierra del artefacto **(E)** (generalmente de cobre o verde recubierto de plástico) a la brida de montaje accesorio **(M)** con el tornillo de tierra **(S)** – **Véase la Figura 1**.  
Nota : En las correas de accesorios compatibles tornillos, primero instale los dos tornillos de montaje de la correa. Cualquier agujero roscado restante puede ser utilizado para el tornillo de tierra.

### Cadena Hung Accesorios

Loop alambre de tierra **(E)** (generalmente de cobre o verde recubierto de plástico) debajo de la cabeza del tornillo de tierra **(S)** en la brida de montaje accesorio **(M)** y conectar con el extremo suelto del cable de tierra luminaria directamente al cable de tierra del sistema de construcción con un tamaño adecuado twist-conectores – **Véase la Figura 2**.

### Acesorios Posterior Monte

Conecte el cable de tierra del artefacto **(E)** (generalmente de cobre o verde recubierto de plástico) a tierra de la fuente de alimentación con conector de tamaño adecuado en el interior puesto enlaces en forma. Cubra el extremo abierto del conector con sellador de silicona para formar un sello hermético – **Véase la Figura 3**.