

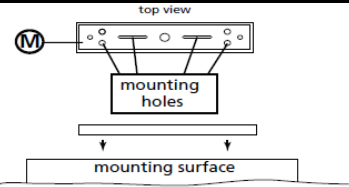
Assembly Instructions

Item No. 28857LV

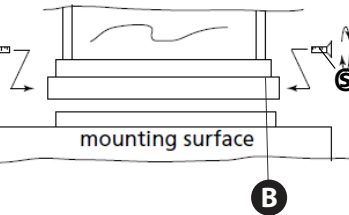
▼ start here

1. Find a clear area in which you can work.
2. Unpack fixture from carton.
3. Carefully review instructions prior to assembly.

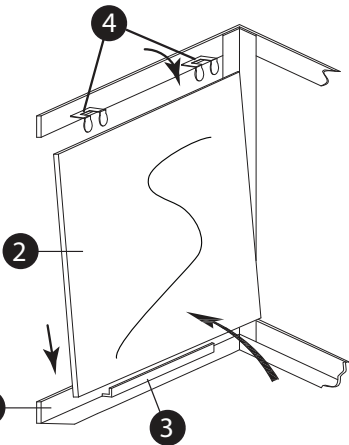
Drawing 1 – Fixture Mounting



Drawing 2– Fixture Mounting



Drawing 3 - Glass installation



1. To install mounting bracket **(M)**, determine location where mounting bracket is to be attached and mark hole location – see **Drawing 1**.
2. Make sure mounting bracket is installed so fixture is position correctly when installed.
3. NOTE: It is up to the customer to supply appropriate fasteners for attaching mounting bracket.

1. To mount fixture slip base **(B)** over mounting bracket **(M)**, installed previously, making sure holes in side of base align with holes in end of mounting bracket **(M)**.

2. Now thread in the two flat head screws **(S)** provided into side of base to secure fixture – see **Drawing 2**

SAFETY WARNING: READ WIRING AND GROUND INSTRUIONS (I.S.LV) AND ANY ADDITIONAL DIRECTIONS. TURN POWER SUPPLY OFF DURING INSTALLATION. IF NEW WIRING IS REQUIRED, CONSULT A QUALIFIED ELECTRICIAN OR LOCAL AUTHORITIES FOR CODE REQUIREMENTS.

1. To install glass panels (2), slip them up through the open bottom of the cage (1) .
2. Slip bottom of glass panels (2) into channel (3) in bottom of cage (1) tip top of panel into position, and bend over clips (4) to secure glass in cage. Repeat procedure for remaining panels of glass.
3. Bulb can now be installed.

Les Instructions D'assemblage

Numéro d'article: 28857LV

▼ commencez ici

1. Trouvez un espace libre dans lequel vous pouvez travailler.
2. Déballlez appareil de la boîte.
3. Examinez attentivement les instructions avant le montage.

1. Pour installer le support de montage **(M)**, déterminer l'emplacement où le support de montage doit être fixé et le trou emplacement marque – **Voir Schéma 1**.
2. Assurez-vous que le support de montage est installée de manière appareil est correctement la position lors de l'installation.
3. NOTE: C'est au client de fournir les attaches appropriées pour fixer le support de montage.

1. Pour monter la base de glissement de fixation **(B)** sur le support de montage **(M)**, installés précédemment, s'assurer que trous dans le côté de la base alignés avec les trous de fin de support de montage **(M)**.
2. Maintenant enfiler les deux vis à tête plate **(S)** prévus dans le côté de la base pour garantir appareil – **Voir Schéma 2**.

AVERTISSEMENT DE SECURITE: LIRE CABLAGE ET INSTRUCTIONS DE MISE (I.S.LV), ET TOUTE AUTRE INSTRUCTION. COUPER L'ALIMENTATION ELECTRIQUE PENDANT L'INSTALLATION. SI DE NOUVELLES CABLAGE N'EST NECESSAIRE, CONSULTEZ UN ELECTRICIEN QUALIFIE OU AUTORITES LOCALES POUR EXIGENCES DU CODE.

1. Para instalar los paneles de vidrio (2), deslícelos a través del fondo abierto de la jaula (1)
2. Deslice la parte inferior de los paneles de vidrio (2) en el canal (3) en la parte inferior de la jaula (1), ponga la parte superior del panel en posición y doble los clips (4) para asegurar el vidrio en la jaula. Repita el procedimiento para los restantes paneles de vidrio.
3. Ahora se puede instalar la bombilla.

Instrucciones De Montaje

Número del artículo: 28857LV

▼ empezar aquí

1. Busque un lugar claro en el que se puede trabajar.
2. Desembale accesorio de la caja.
3. Revise cuidadosamente la Instrucciones antes del montaje.

1. Para instalar el soporte de montaje **(M)**, determinar la localización donde el soporte de montaje se va a unir y la ubicación del agujero marca – **Véase la Figura 1**.
2. Asegúrese de que está instalado el soporte de montaje de modo accesorio es la posición correcta cuando se instala.
3. NOTA: Es responsabilidad del cliente para suministrar sujetadores apropiados para fijar el soporte de montaje.

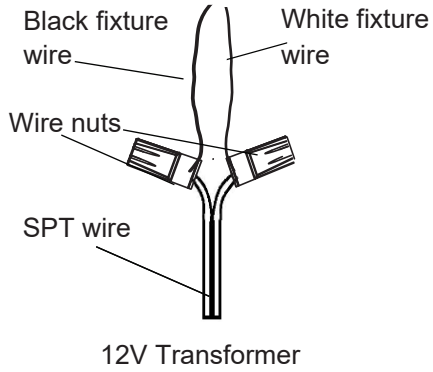
1. Para montar la base de deslizamiento accesorio **(B)** sobre el soporte de montaje **(M)**, previamente instalado, lo que hace que los orificios en el lado de la base se alinean con los agujeros en el extremo del soporte de montaje **(M)**.
2. Ahora enrosque los dos tornillos de cabeza plana **(S)** previstas en el costado de la base para asegurar fixture – **Véase la Figura 2**

ADVERTENCIA DE SEGURIDAD: LE LAS INSTRUCCIONES DE CABLEADO Y LA TIERRA (I.S.LV), E INSTRUCCIONES ADICIONALES. APAUGE LA ALIMENTACIÓN DE CORRIENTE DURANTE LA INSTALACIÓN. SI SE REQUIERE NUEVO CABLEADO, CONSULTE CON UN ELECTRICISTA O AUTORIDADES LOCALES PARA REQUISITOS DEL CÓDIGO.

1. Pour installer les panneaux de verre (2), glissez-les à travers le fond ouvert de la cage (1)
2. Glissez le fond des panneaux de verre (2) dans le canal (3) dans le bas de la cage (1), mettez le dessus du panneau en position et pliez les clips (4) pour fixer le verre dans la cage. Répéter la procédure pour les autres panneaux de verre.
3. L'ampoule peut maintenant être installée.

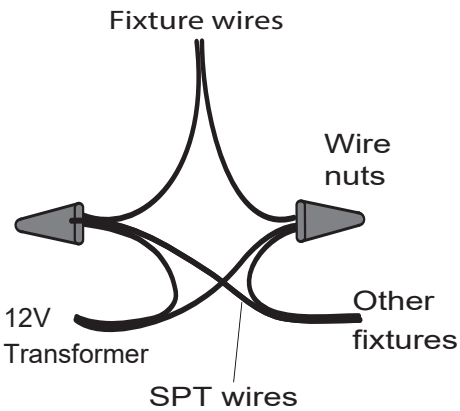
HINKLEY

DRAWING 1 - Single fixture Wiring

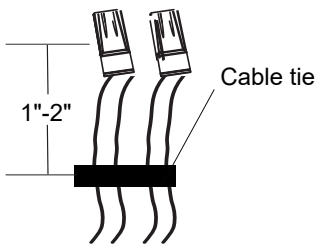


12V Transformer

DRAWING 2- Multiple fixture wiring



DRAWING 3- Cable tie diagram



Tie all wires together with a cable tie 1" to 2" away from the wire nuts to act as a strain relief

I.S. LV wiring instructions

SAFETY WARNING: Use of suitable wire for low voltage is suggested. SPT-1, SPT-2 or other jacketed two conductor cable without ground wire.

Wiring instructions

1. Connect SPT or other cable wire to black and white fixture wires. No polarity applies. For wiring more than one fixture, connect two sets of SPT or other cable to the black and white fixture wires. Select wire AWG from table below based on total wire run length and combined load of lamping.

2. Use of larger wire nuts may be required based on AWG of cable selected. Follow wire nut instructions from manufacturer:

3. Cover open end of connectors with silicone sealant to form a watertight seal.

4. Tie all wires together with a cable tie 1" to 2" away from the wire nuts to act as a strain relief

5. Follow all other install instructions to complete installation

*** Note do not connect ground wire**

Voltage drop table for 12V

Watts	Load On Run				
	30	60	100	150	300
Amps	2.5	5	8.33	12.5	25
AWG Used	Allowable Run Distance (Feet)				
18	100	50	N/A	N/A	N/A
16	150	75	50	N/A	N/A
14	250	125	75	50	N/A
12	400	200	120	80	40
10	600	300	200	125	65
8	1000	500	300	200	100

I.S. LV Instrucciones de cableado

ADVERTENCIA DE SEGURIDAD: Se sugiere el uso de cable adecuado para baja tensión. SPT-1, SPT-2 u otro cable de dos conductores con cubierta sin cable de tierra.

Instrucciones de cableado

1. Conecte el SPT u otro cable a los cables de la luminaria blanco y negro. No se aplica polaridad. Para cablear más de un dispositivo, conecte dos juegos de SPT u otro cable a los cables del dispositivo blanco y negro. Seleccione el cable AWG de la tabla a continuación según la longitud total del cable y la carga combinada de lámparas.

2. Es posible que se requiera el uso de tuercas para cables más grandes según el AWG del cable seleccionado. Siga las instrucciones de la tuerca de alambre del fabricante.

3. Cubra el extremo abierto de los conectores con sellador de silicona para formar un sello hermético.

4. Ate todos los cables con una brida para cables a una distancia de 1 "a 2" de las tuercas para cables para que actúen como alivio de tensión.

5. Siga todas las demás instrucciones de instalación para completar la instalación.

*** Tenga en cuenta que no conecte el cable de tierra**

I.S. LV Instructions de câblage

AVERTISSEMENT DE SÉCURITÉ: L'utilisation d'un fil approprié pour la basse tension est suggérée. SPT-1, SPT-2 ou autre câble à deux conducteurs gainé sans fil de terre.

Instructions de câblage

1. Connectez le SPT ou un autre fil de câble aux fils noir et blanc du luminaire. Aucune polarité ne s'applique. Pour câbler plus d'un appareil, connectez deux jeux de câble SPT ou autre aux fils noir et blanc du luminaire. Sélectionnez le fil AWG dans le tableau ci-dessous en fonction de la longueur totale du fil et de la charge combinée de la lampe.

2. L'utilisation de serre-fils plus gros peut être nécessaire en fonction de l'AWG du câble sélectionné. Suivez les instructions du fabricant sur les écrous métalliques.

3. Couvrir l'extrémité ouverte des connecteurs avec un mastic silicone pour former un joint étanche.

4. Attachez tous les fils avec un serre-câble à 1 "à 2" des écrous de fil pour agir comme un réducteur de tension.

5. Suivez toutes les autres instructions d'installation pour terminer l'installation

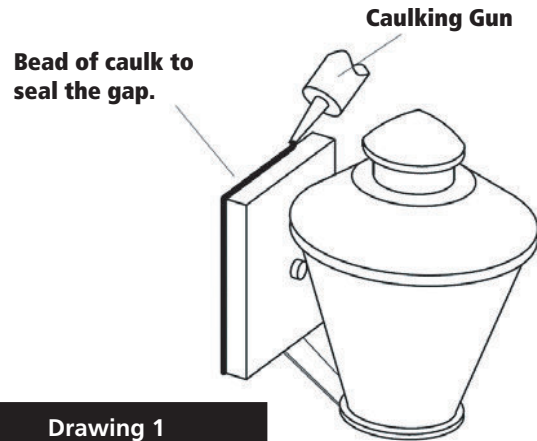
*** Remarque ne connectez pas le fil de terre**

HINKLEY

IS200 Caulking Instructions

▼ start here

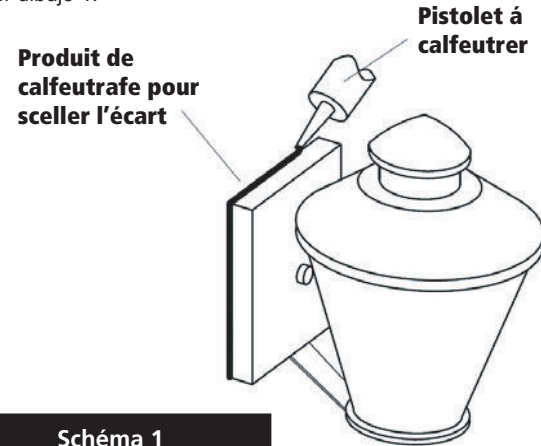
After securing fixture to the wall it is recommended that the gap between the wall and the fixture backplate be sealed on the top and both sides, with a good quality waterproof caulk or silicone sealant (NOT INCLUDED) - see Drawing 1.



IS200 Instrucciones Calafateo

▼ comience aquí

Después de asegurar accesorio a la pared, se recomienda que la distancia entre la pared y la placa posterior fixture ser sellado en la parte superior y ambos lados, con una buena calidad masilla impermeable o sellador de silicona (NO INCLUIDO) - ver dibujo 1.



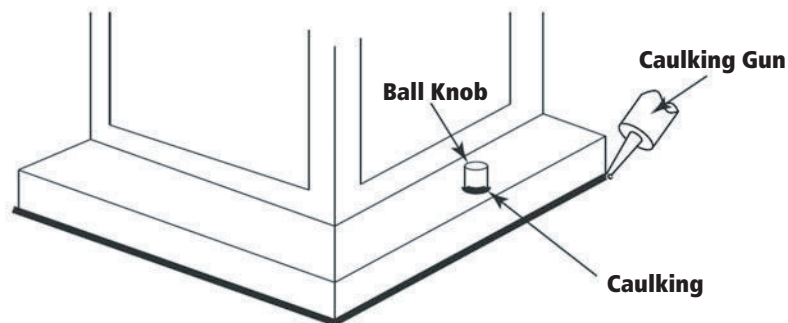
IS200 Instructions Calfeutrer

▼ commencer ici

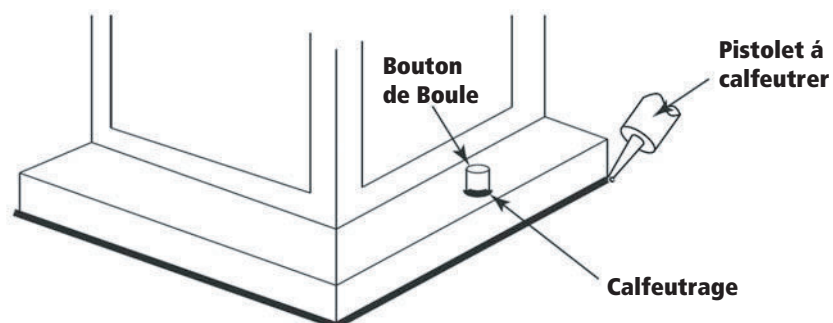
Après avoir obtenu fixation à la paroi, il est recommandé que l'espace entre la paroi et la contre-plaque de fixation est scellée sur la partie supérieure et deux côtés, avec une bonne qualité calfeutrage imperméable à l'eau ou silicone (non inclus) - voir schéma 1.



After securing fixture in place it is recommended that the gap between the mounting top and fixture base be sealed with any good quality waterproof caulk or silicone sealant (not included). It is also recommended that a small bead of caulk or sealant be put under the ball knobs used to mount fixture – see Drawing 2.



Après avoir assure appareil en placew, il est recommandé que l'écart entre le sommet et la base de montage du luminaire être scellé avec un produit de calfeutrage imperméable de bonne qualité ou du mastic silicone (non inclus). Il est également recommandé qu'un petit cordon de mastic d'étanchéité ou être mis sous les boutons de billes utilisées pour monter appareil – Voir schéma 2.



Después asegurar fijo en su lugar, se recomienda que la distancia entre la parte superior y la base de montaje del accesorio se sellará con cualquier buen masilla impermeable de calidad o sellador de silicona (no incluido). También se recomienda que una pequeña capa de madilla o sellador de ser sometidos a los mandos de bolas utilizadas para montar accesorio – Véase la Figura 2.

