



start here

1. Find a clear area in which you can work.
2. Unpack fixture and glass from carton.
3. Carefully review instructions prior to assembly.

Shut off electrical current before starting. If the fixture you are replacing is turned on and off by a wall switch, simply turn the switch off. If not, remove the appropriate fuse (or open the circuit breakers) until the fixture is dead. • DO NOT restore current - either by fuse, breaker, or switch - until the new fixture is completely wired and in place.

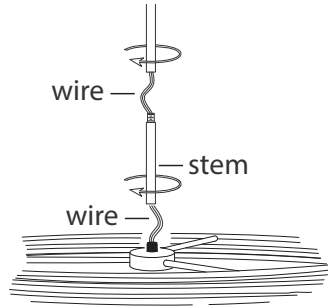
Stem Install

1. Determine the desired height at which the pendant will be installed
2. The fixture is supplied with assorted stem sizes. Determine what combination of stems are needed to achieve desired length.
3. Slip stems over wire and thread first stem onto top of pendant, longest stem first. Repeat process until all required stems are thread together.

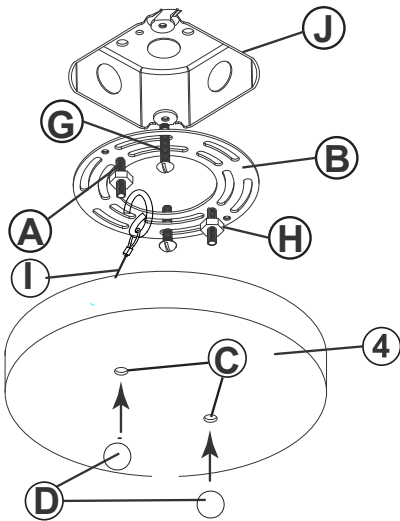
Fixture Mounting

1. Prepare mounting strap (B) for mounting by installing screws (A) in mounting plate (B) -see Drawing 2 - Be sure the holes into which the screws are threaded match spacing of holes (C) in the canopy (4)
2. Attach mounting plate (B) to junction box (J), using screws (G) Not provided and slip supply wires through large center hole in mounting plate (B)
3. Now adjust screws (A) so the screw will extend 3/16" past the face of the canopy, when canopy is flush against ceiling. After screws are adjusted tighten hex nut (H) to lock screws in place
4. Hook inspection cable to mounting plate to support fixture during wiring
5. Make electrical connections using IS-18 on the next page
6. Hold fixture towards ceiling and slip mounting holes (C) in canopy (4) over screws (A)
7. Secure canopy by threading ball knobs (D) onto screws (A)
8. Use quick connector (2) to connect canopy loop (5) to stem loop (3) -Drawing 3
9. Use the next page for shade/glass install

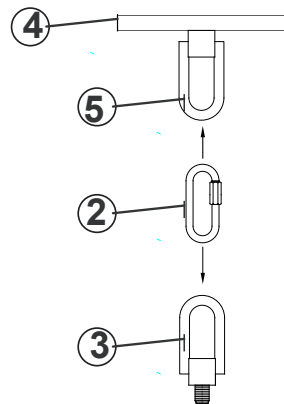
Drawing 1 – Stem Assembly



Drawing 2– Mounting Detail



Drawing 3– Mounting Detail



empezar aquí

1. Encontrar un área clara en la que se puede trabajar.
2. Desembale xture fi y el vidrio de la caja.
3. Revise cuidadosamente las instrucciones antes del montaje.

Apague la corriente eléctrica antes de comenzar. De la luminaria va a sustituir se enciende y apaga con un interruptor de pared, simplemente gire el interruptor de apagado. Si no es así, retire el fusible apropiado (o abrir los disyuntores) hasta que el aparato está muerto

Instalación del vástago

1. Determina la altura deseada a la que se instalará el colgante.
2. El dispositivo se suministra con varios tamaños de vástago. Determine qué combinación de tallos se necesitan para lograr la longitud deseada
3. Deslice los tallos sobre el alambre y ensarte el primer tallo en la parte superior del tallo colgante, primero más largo. Repita el proceso hasta que todos los tallos necesarios estén enhebrados.

Montaje del accesorio

1. Prepare la correa de montaje (B) para el montaje instalando los tornillos (A) en la placa de montaje (B). Consulte el Dibujo 2. Asegúrese de que los orificios en los que se enroscan los tornillos coincidan con el espacio de los orificios (C) en la cubierta (4).
2. Fije la placa de montaje (B) a la caja de conexiones (J), usando tornillos (G) no incluidos y deslice los cables de suministro a través del orificio central grande en la placa de montaje (B).
3. Ahora ajuste los tornillos (A) de modo que el tornillo se extienda 3/16" más allá de la cara de la cubierta, cuando la cubierta esté al ras contra el techo. Después de ajustar los tornillos, apriete la tuerca hexagonal (H) para fijar los tornillos en su lugar.
4. Enganche el cable de inspección a la placa de montaje para sostener el dispositivo durante el cableado.
5. Realice las conexiones eléctricas utilizando IS-18 en la página siguiente
6. Sostenga el dispositivo hacia el techo y deslice los orificios de montaje (C) en la cubierta (4) sobre los tornillos (A).
7. Asegure la cubierta enroscando las perillas esféricas (D) en los tornillos (A).
8. Utilice el conector rápido (2) para conectar el bucle del dosel (5) al bucle del vástago (3) -Dibujo 3
9. Utilice la página siguiente para instalar la pantalla/vidrio.



commencez ici

1. Trouvez un endroit clair dans lequel vous pouvez travailler.
2. Déballez fi xture et de verre du carton.
3. Examinez attentivement les instructions avant l'assemblage.

Éteignez le courant électrique avant de démarrer. Si l'appareil que vous remplacez est allumé et éteint par un interrupteur mural, il suffit de mettre l'appareil hors tension. Sinon, retirez le fusible approprié (ou ouvrez les disjoncteurs) jusqu'à ce que l'appareil soit mort. • NE PAS restaurer le courant - soit par fusible, disjonct

Installation de la tige

1. Déterminer la hauteur souhaitée à laquelle le pendentif sera installé
2. Le luminaire est fourni avec des tailles de tiges assorties. Déterminer quelle combinaison de tiges est nécessaire pour obtenir la longueur souhaitée
3. Glissez les tiges sur le fil et enflez la première tige sur le dessus du pendentif, la tige la plus longue en premier. Répétez le processus jusqu'à ce que toutes les tiges requises soient enfilées ensemble.

Montage du luminaire

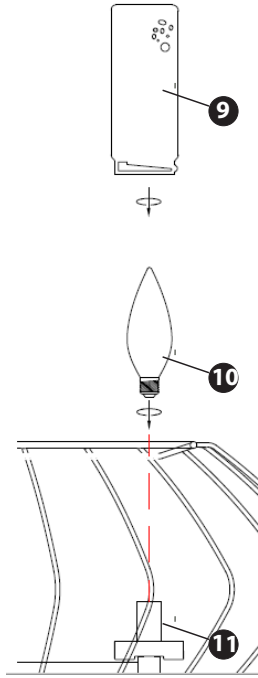
1. Préparez la sangle de montage (B) pour le montage en installant les vis (A) dans la plaque de montage (B) - voir dessin 2 - Assurez-vous que les trous dans lesquels les vis sont vissées correspondent à l'espacement des trous (C) de l'auvent (4).
2. Fixez la plaque de montage (B) à la boîte de jonction (J) à l'aide des vis (G) non fournies et faites glisser les fils d'alimentation dans le grand trou central de la plaque de montage (B).
3. Ajustez maintenant les vis (A) de sorte que la vis s'étende de 3/16" au-delà de la face de l'auvent, lorsque l'auvent affleure le plafond. Une fois les vis ajustées, serrez l'écrou hexagonal (H) pour verrouiller les vis en place.
4. Accrochez le câble d'inspection à la plaque de montage pour soutenir le luminaire pendant le câblage.
5. Effectuez les connexions électriques à l'aide de l'IS-18 à la page suivante
6. Tenez le luminaire vers le plafond et glissez les trous de montage (C) dans le pavillon (4) sur les vis (A).
7. Fixez l'auvent en vissant les boutons à bille (D) sur les vis (A).
8. Utilisez le connecteur rapide (2) pour connecter la boucle de la canopée (5) à la boucle de la tige (3) - Dessin 3
9. Utilisez la page suivante pour l'installation de l'abat-jour/du verre

▼ start here

▼ empezar aquí

▼ commencez ici

Drawing 4- glass install



1. Lamp fixture with appropriate candle base bulb (10)
2. Place glass shade (9) over socket (11) and twist and turn to lock into place
3. Repeat process for the rest of the glass shades and sockets

1. Lámpara con bombilla con base de vela adecuada (10)
2. Coloque la pantalla de vidrio (9) sobre el casquillo (11) y gírela para fijarla en su lugar.
3. Repetir el proceso para el resto de pantallas y casquillos de vidrio.

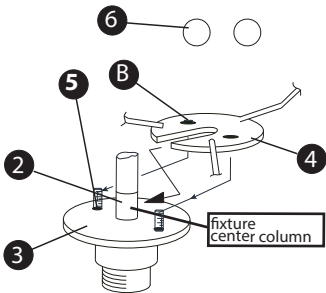
1. Luminaire avec ampoule à culot de bougie appropriée (10)
2. Placez l'abat-jour en verre (9) sur la douille (11) et tournez-le pour le verrouiller en place.
3. Répétez le processus pour le reste des abat-jour et des douilles en verre.

1. To replace shade, slip mounting ring (4) around top of center column coupler (2) and on top of plate (3) - see Drawing 5.
2. Align holes (B) in mounting ring (4) with studs (5) in plate (3).
3. Use ball knobs (6) to tighten and secure shade.
4. To remove shade for cleaning follow above instruction in reverse order.

1. Para reemplazar la persiana, deslice el anillo de montaje (4) alrededor de la parte superior del acoplador de la columna central (2) y encima de la placa (3); consulte el Dibujo 5.
2. Alinee los orificios (B) en el anillo de montaje (4) con los pernos (5) en la placa (3).
3. Utilice las perillas esféricas (6) para apretar y asegurar la persiana.
4. Para quitar la persiana para limpiarla, siga las instrucciones anteriores en orden inverso.

1. Pour remplacer le store, glissez l'anneau de montage (4) autour du haut du coupleur de colonne centrale (2) et sur le dessus de la plaque (3) - voir dessin 5.
2. Alignez les trous (B) de l'anneau de montage (4) avec les goujons (5) de la plaque (3).
3. Utilisez les boutons à bille (6) pour serrer et sécuriser le store.
4. Pour retirer le store pour le nettoyer, suivez les instructions ci-dessus dans l'ordre inverse.

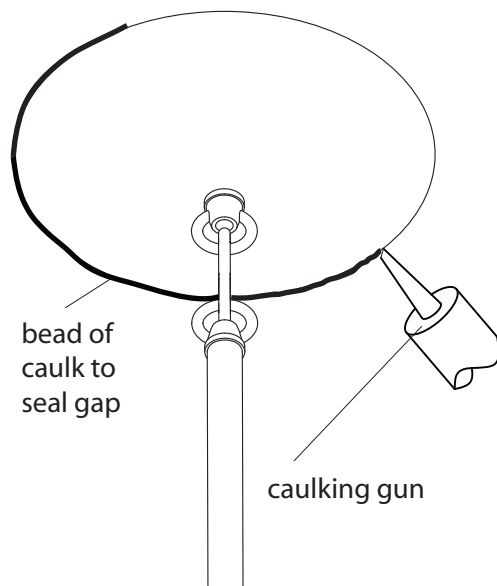
Drawing 5 - Shade mounting



▼ start here

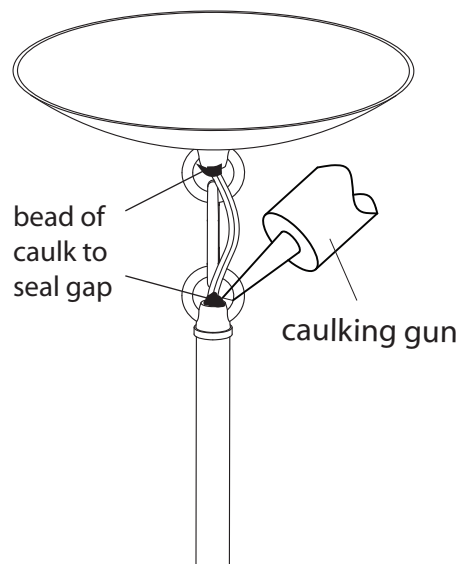
▼ empezar aquí

▼ commencez ici



Your Outdoor Living fixture will be exposed to the elements. The following steps are to be taken after the fixture is installed.

1. Using an appropriate caulk run a bead around the canopy to seal any gaps between the canopy and the ceiling. - See drawing 1.
2. Also, add a bead of caulk at the top of the stem where the wire exits from the loop and where the wire enters the loop on the canopy -see drawing 2.



Su accesorio de Vida al aire libre estará expuesto a los elementos. Los siguientes pasos deben ser tomadas una vez instalado el aparato.

1. El uso de una masilla adecuada ejecutar un cordón alrededor de la cubierta para sellar cualquier espacio entre la cubierta y el techo. - Ver dibujo 1.
2. Además, añadir un cordón de masilla en la parte superior del vástago de donde sale el cable desde el bucle y donde el cable entra en el bucle en el dosel -ver dibujo 2.

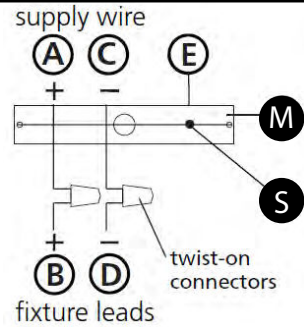
Votre Outdoor Living appareil sera exposé aux éléments. Les étapes suivantes doivent être prises après que l'appareil est installé.

1. À l'aide d'un mastic approprié exécuter un cordon autour de la canopée pour sceller les lacunes entre la verrière et le plafond. - Voir dessin 1.
2. En outre, ajouter un cordon de mastic au sommet de la tige où les sorties de fil de la boucle et où le fil entre dans la boucle sur la verrière -voir dessin 2.

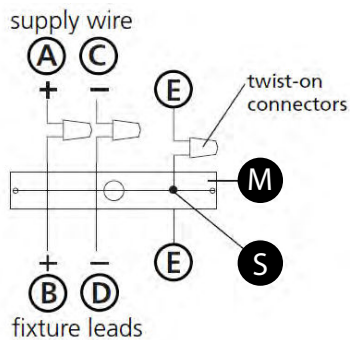
IS. 18 wiring grounding instructions

SAFETY WARNING: READ WIRING AND GROUNDING INSTRUCTIONS (IS 18) AND ANY ADDITIONAL DIRECTIONS. TURN POWER SUPPLY OFF DURING INSTALLATION. IF NEW WIRING IS REQUIRED, CONSULT A QUALIFIED ELECTRICIAN OR LOCAL AUTHORITIES FOR CODE REQUIREMENTS

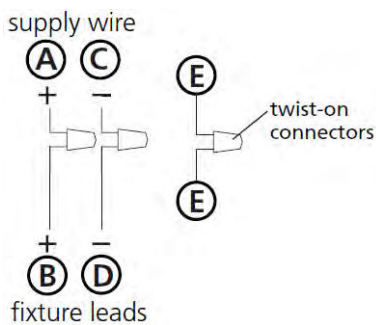
Drawing 1 – Flush Mount



Drawing 2 – Chain Hung



Drawing 3 – Post-Mount



wiring instructions

Indoor Fixtures

1. Connect positive supply wire (A) (typically black or the smooth, unmarked side of the two-conductor cord) to positive fixture lead (B) with appropriately sized twist on connector - see Drawings 1 or 2.
2. Connect negative supply wire (C) (typically white or the ribbed, marked side of the two-conductor cord) to negative fixture lead (D).
3. Please refer to the **grounding instructions** below to complete all electrical connections

Outdoor Fixtures

1. Connect positive supply wire (A) (typically black or the smooth unmarked side of the two-conductor cord) to positive fixture lead (B) with appropriately sized twist on connector - see Drawings 2 or 3.
2. Connect negative supply wire (C) (typically white or the ribbed, marked side of the two-conductor cord) to negative fixture lead (D).
3. Cover open end of connectors with silicone sealant to form a watertight seal.
 - ☒ If installing a wall mount fixture, use caulk to seal gaps between the fixture mounting plate (backplate) and the wall. This will help prevent water from entering the outlet box. If the wall surface is lap siding, use caulk and a fixture mounting platform specially.

4. Please refer to the **grounding instructions** below to complete all electrical connections.

grounding instructions

Flush Mount Fixtures

For positive grounding in a 3-wire electrical system, fasten the fixture ground wire (E) (typically copper or green plastic coated) to the fixture mounting strap (M) with the ground screw (S) - see Drawing 1. Note: On straps for screw supported fixtures, first install the two mounting screws in strap. Any remaining tapped hole may be used for the ground screw.

Chain Hung Fixtures

Loop fixture ground wire (E) (typically copper or green plastic coated) under the head of the ground screw (S) on fixture mounting strap (M) and connect to the loose end of the fixture ground wire directly to the ground wire of the building system with appropriately sized twist-on connectors - see Drawing 2.

Post-Mount Fixtures

Connect fixture ground wire (E) (typically copper or green plastic coated) to power supply ground with appropriately sized twist-on connector inside post. Cover open end of connector with silicone sealant to form a watertight seal - see Drawing 3.

IS. 18 câblage échouage instructions

AVERTISSEMENT DE SECURITE: LIRE CABLAGE ET INSTRUCTIONS DE MISE (IS 18), ET TOUTE AUTRE INSTRUCTION. COUPER L'ALIMENTATION ELECTRIQUE PENDANT L'INSTALLATION. SI DE NOUVELLES CABLAGES N'EST NECESSAIRE, CONSULTEZ UN ELECTRICIEN QUALIFIE OU AUTORITES LOCALES POUR EXIGENCES DU CODE.

instructions de câblage

Luminaire Intérieurs

1. Brancher le fil d'alimentation positive (A) (généralement noir ou, côté lisse bannalisé de la corde à deux conducteurs) à plob de fixation positive (B) avec la torsion de taille appropriée sur le connecteur - Voir Schéma 1 ou 2.
2. Connecter le fil d'alimentation négative (C) (généralement blanc ou l', côté marqué nervurée du fil à deux conducteurs) au conducteur négatif de l'appareil (D).
3. S'il vous plaît se référer à la **mise à la terre instructions** ci-dessous pour terminer toutes les connexions électriques.

Luminaire Extérieurs

1. Brancher le fil d'alimentation positive (A) (généralement noir ou le côté lisse bannalisé de la corde à deux conducteurs) à plomb de fixation positive (B) avec la torsion appropriée de la taille du connecteur - Voir Schéma 2 ou 3.
2. Connecter le fil d'alimentation négative (C) (généralement blanc ou l', côté marqué nervurée du fil à deux conducteurs) au conducteur négatif de l'appareil (D).
3. Couvrir extrémité ouverte de connecteurs avec du silicone pour former un joint étanche à l'eau.
 - ☒ Si l'installation d'un luminaire de montage mural, utiliser calfeutrage pour sceller l'espace entre la plaque de montage de fixation (plaque arrière) et la paroi. Cela aidera à empêcher l'eau de pénétrer dans le boîtier. Si la surface du mur est bardage à clin, utiliser calfeutrage et une plate-forme de montage d'appareils spécialement.
4. S'il vous plaît se référer aux instructions ci-dessous pour terminer la terre toutes les connexions électriques.

instructions de mise

Montage Encastré Fixtures

Pour la terre positive dans un système électrique à 3 fils, fixez le fil de terre du luminaire (E) (généralement en cuivre ou vert recouvert de plastique) à la sangle de fixation de fixation (M) avec la vis de terre (S) - Voir Schéma 1. Remarque: Sur les sangles pour les appareils pris en charge à vis, installez d'abord les deux vis de fixation à sangle. Tout trou taraudé restante peut être utilisée pour la vis de terre.

Chaîne Accroc hé Luminaire

Boucle fil du luminaire au sol (E) (généralement en cuivre ou vert recouvert de plastique) sous la tête de la vis de terre (S) sur la sangle de fixation de fixation (M) et se connecter à l'extrémité libre du fil de terre du luminaire directement sur le fil de terre du système de construction avec une taille appropriée connecteurs à visser - Voir Schéma 2.

Luminaire Après Montage

Brancher le fil de terre du luminaire (E) (généralement en cuivre ou vert recouvert de plastique) à la masse de l'alimentation avec une taille appropriée torsion sur le connecteur à l'intérieur de la poste. Couvrir extrémité ouverte du connecteur avec du mastic silicone pour former un joint étanche à l'eau - Voir Schéma 3.

IS. 18 tierra cableado instrucciones

ADVERTENCIA DE SEGURIDAD: LEA LAS INSTRUCCIONES DE CABLEADO Y LA TIERRA (IS 18), E INSTRUCCIONES ADICIONALES. APAUGE LA ALIMENTACIÓN DE CORRIENTE DURANTE LA INSTALACIÓN. SI SE REQUIERE NUEVO CABLEADO, CONSULTE CON UN ELECTRICISTA O AUTORIDADES LOCALES PARA REQUISITOS DEL CÓDIGO

Instrucciones de cableado

Acesorios C ubierta

1. Conecte el cable de alimentación positiva (A) (normalmente negro o la cara lisa, sin marcas del cable de dos conductores) de plomo accesorio positivo (B) con un giro de tamaño adecuado en el conector - Véase la Figura 1 y 2.
2. Conecte el cable de alimentación negativa (C) (por lo general de color blanco o el lado marcado estriado del cable de dos conductores) de plomo accesorio negativo (D).
3. Por favor, consulte las instrucciones de puesta a tierra-a continuación para completar todas las conexiones eléctricas.

Acesorios Exterior

1. Conecte el cable de alimentación positiva (A) (normalmente negro el lado no marcado suave del cable de dos conductores) de plomo accesorio positivo (B) con un giro de tamaño apropiately conector - Véase la Figura 2 y 3.
2. Conecte el cable de alimentación negativa (C) (por lo general de color blanco o el lado marcado estriado del cable de dos conductores) de plomo accesorio negativo (D).
3. Cubra el extremo abierto de conectores con sellador de silicona para formar un sello hermético.
 - ☒ Si va a instalar un soporte de fijación mural, use masilla para sellar los espacios entre la placa de montaje del aparato (placa) y la pared. Esto ayudará a evitar que el agua entre en la boca salida. Si la superficie de la pared es de revestimiento solapado, utilice masilla y una plataforma de montaje accesorio especial.
4. Por favor, consulte las **Instrucciones de puesta a tierra-a** continuación para completar todas las conexiones eléctricas.

instrucciones puesta a tierra

Montaje Embutido Accesorios

Para conectar a tierra en un sistema eléctrico de 3 hilos, fije el cable de tierra del artefacto (E) (generalmente de cobre o verde recubierto de plástico) a la brida de montaje accesorio (M) con el tornillo de tierra (S) - Véase la Figura 1. Nota : En las correas de accesorios compatibles tornillos, primero instale los dos tornillos de montaje de la correa. Cualquier agujero roscado restante puede ser utilizado para el tornillo de tierra.

Cadena Hung Accesorios

Loop alambre de tierra (E) (generalmente de cobre o verde recubierto de plástico) debajo de la cabeza del tornillo de tierra (S) en la brida de montaje accesorio (M) y conectar con el extremo suelto del cable de tierra luminaria directamente al cable de tierra del sistema de construcción con un tamaño adecuado twist-conectores - Véase la Figura 2.

Acesorios Post erior Mont e

Conecte el cable de tierra del artefacto (E) (generalmente de cobre o verde recubierto de plástico) a tierra de la fuente de alimentación con conector de tamaño adecuado en el interior puesto enlases en forma. Cubra el extremo abierto del conector con sellador de silicona para formar un sello hermético - Véase la Figura 3.