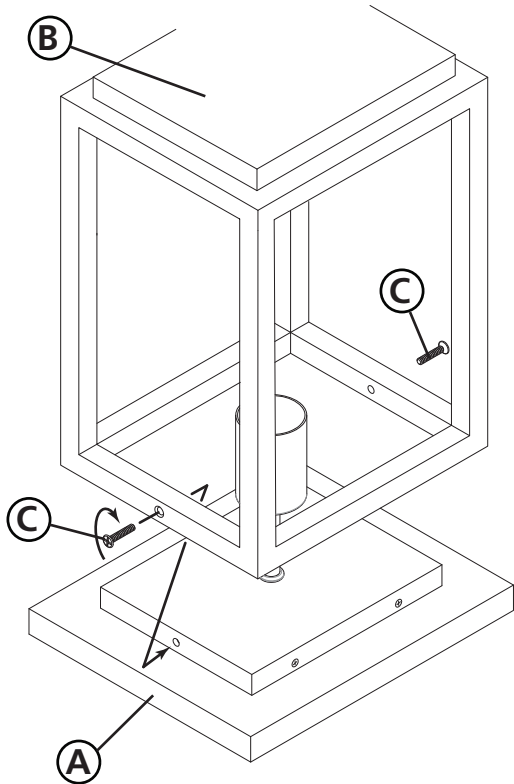
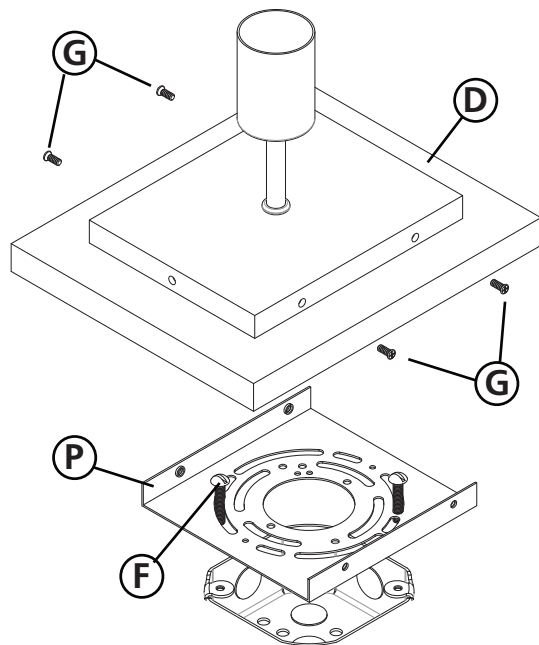


DRAWING 1 - MOUNTING



DRAWING 1 - MOUNTING



JUNCTION BOX

▼ start here

1. Find a clear area in which you can work.
2. Unpack fixture and glass from carton.
3. Carefully review instructions prior to assembly.

1. To begin installation of your pier mount fixture, it is first necessary to remove the fixture body (B) from the base (A).
2. This is accomplished by removing the two screws (C) on the bottom of the fixture body (B) - see Drawing 1.
3. After screws are removed, the fixture body (B) can be removed from the base (A).
4. Now to install the base it is first necessary to remove the base cover (D) from the mounting plate (P). This is accomplished by removing the four screws (G) located in the side of the base cover (D) - see drawing 2.
5. After screws (G) are removed the base cover (D) can be lifted off of the mounting plate (P). Place screws (G) in a safe place for use later.
6. Attach mounting plate (P) to junction box in top of pier using screws (F) (not provided).
7. If not mounting to a junction box, use appropriate mechanical fasteners for the material you are mounting to.
8. After mounting plate is secure to pier, make all necessary electrical connections, following instruction sheet (IS-18) provided.
9. After all electrical connection are made, tuck wires into base and slip base cover over mounting plate (P), align holes in mounting plate and pier base cover and thread in screws (G) removed earlier.
10. Now to complete assembly refer to the assembly instruction sheet, on how to install the glass.

▼ empezar aquí

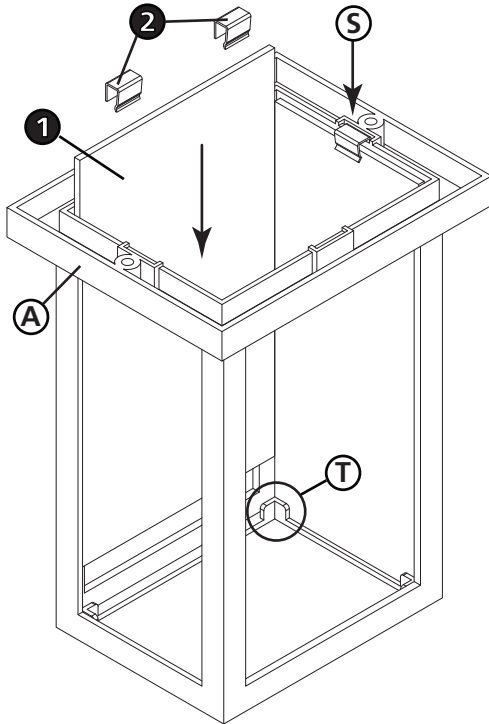
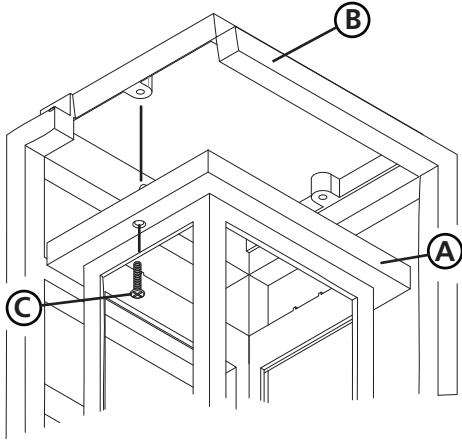
1. Encontrar un área clara en la que se puede trabajar.
2. Desembale luminaria y el vidrio de la caja.
3. Revise cuidadosamente las instrucciones antes del montaje.

1. Para comenzar la instalación de su luminaria de montaje en muelle, primero es necesario quitar el cuerpo de la luminaria (B) de la base (A).
2. Esto se logra retirando los dos tornillos (C) en la parte inferior del cuerpo de la luminaria (B) - vea Dibujo 1.
3. Después de retirar los tornillos, el cuerpo de la luminaria (B) puede la base (A).
4. Ahora para instalar la base primero es necesario quitar la cubierta base (C) de la placa de montaje (D). Esto se consigue quitando los cuatro tornillos (E) situados en el lado de la cubierta de la base (C) - vea el dibujo 2.
5. Después de retirar los tornillos (E), la tapa de la base (C) puede levantarse de la placa de montaje (P). Coloque los tornillos (E) en un lugar seguro para su uso posterior.
6. Fije la placa de montaje (P) a la caja de conexiones en la parte superior del muelle usando tornillos (F) (no incluidos).
7. Si no se monta en una caja de conexiones, utilice sujetadores mecánicos apropiados para el material que está montando también.
8. Después de que la placa de montaje esté segura al muelle, realice todas las conexiones eléctricas necesarias, siguiendo la hoja de instrucciones (IS-18) proporcionada.
9. Después de hacer todas las conexiones eléctricas, enrosque los cables en la base y deslice la cubierta de la base sobre la placa de montaje (P), alinee los orificios en la placa de montaje y la cubierta de la base del muelle y enrosque los tornillos E retirados antes.
10. Para completar el montaje, consulte la hoja de instrucciones de montaje, sobre cómo instalar el vidrio.

▼ commencez ici

1. Trouvez un endroit clair dans lequel vous pouvez travailler.
2. Déballez luminaire et de verre du carton.
3. Examinez attentivement les instructions avant l'assemblage.

1. Pour commencer l'installation de votre luminaire, il faut d'abord retirer le corps du luminaire (B) de la base (A).
2. Ceci s'effectue en enlevant les deux vis (C) au bas du corps du luminaire (B) - voir Dessin 1.
3. Une fois les vis retirées, le corps du luminaire (B) peut être retiré de la base (A).
4. Maintenant, pour installer la base, il faut d'abord retirer le couvercle de base (C) de la plaque de montage (D). Ceci est réalisé en enlevant les quatre vis (E) situées sur le côté du couvercle de base (C) - voir dessin 2.
5. Après avoir retiré les vis (E), le couvercle de base (C) peut être retiré de la plaque de montage (P). Placez les vis (E) dans un endroit sûr pour une utilisation plus tard.
6. Fixez la plaque de montage (P) à la boîte de jonction en haut de la jetée à l'aide de vis (F) (non fournies).
7. Si vous ne montez pas sur une boîte de jonction, utilisez des attaches mécaniques appropriées pour le matériau que vous montez également.
8. Une fois que la plaque de montage est fixée à la cale, effectuez toutes les connexions électriques nécessaires, conformément à la fiche d'instructions (IS-18).
9. Une fois toutes les connexions électriques effectuées, enfiler les fils dans la base et le couvercle de la base antidérapante sur la plaque de montage (P), alignez les trous dans la plaque de montage et le couvercle de la base de la cale et enfoncez les vis (E) enlevées plus tôt.
10. Pour compléter l'assemblage, reportez-vous à la fiche d'instructions d'assemblage, sur la façon d'installer le verre.



Assembly Instructions

Item No: 1007

English

▼ start here

1. Find a clear area in which you can work.
2. Unpack fixture and glass from carton.
3. Carefully review instructions prior to assembly.

1. To begin glass installation it is necessary to remove the inner cage (A) from the fixture body (B). This is accomplished by removing the screws (C), located under the lip of the roof - see Drawing 1. Place screws in a safe place for use later.
2. To install the glass in inner cage (A), first take a glass panel (1) and slip it inside the cage (A), making sure to slip glass behind the corner tab (T) at the bottom of the cage. Now take glass clip (2) from parts bag and slide the flat tab on the clip into the slot (S) in the top inner cage. Repeat process for the remaining panels - see Drawing 2.
3. After the glass panels are installed, slip inner cage back inside the fixture body.

Attach inner cage with screws (C) that were removed earlier.

Note: fixture can be lamped prior to installing the inner cage with glass.

4. After all panels are installed inner cage (A) can be installed back into fixture body (B) using screws (C) removed earlier. Then assembled body can be installed on pier base using the two screws removed earlier - see mounting instruction sheet.

SAFETY WARNING: READ WIRING AND GROUNDING INSTRUCTIONS (I.S. 18) AND ANY ADDITIONAL DIRECTIONS. TURN POWER SUPPLY OFF DURING INSTALLATION. IF NEW WIRING IS REQUIRED, CONSULT A QUALIFIED ELECTRICIAN OR LOCAL AUTHORITIES FOR CODE REQUIREMENTS.

Instrucciones De Montaje

Número d'article: 1007

Spanish

▼ empezar aquí

1. Encontrar un área clara en la que se puede trabajar.
2. Desembale luminaria y el vidrio de la caja.
3. Revise cuidadosamente las instrucciones antes del montaje.

1. Para comenzar la instalación del cristal es necesario quitar la jaula interna (A) del cuerpo del accesorio (B). Esto se logra retirando los tornillos (C), situados debajo del reborde del techo - vea Dibujo 1. Coloque los tornillos en un lugar seguro para su uso posterior.

2. Para instalar el vidrio en la jaula interior (A), primero tome un panel de vidrio (1) y deslícelo dentro de la jaula (A), asegurándose de deslizar el vidrio detrás de la lengüeta de esquina (T) en el fondo de la jaula. Ahora tome el clip de vidrio (2) de la bolsa de piezas y deslice la lengüeta plana en el clip en la ranura (S) en la jaula interior superior. Repetir proceso para los paneles restantes - vea Dibujo 2.

Nota: la luminaria se puede encender antes de instalar la jaula interna con vidrio.

3. Después de instalar los paneles de vidrio, vuelva a colocar la jaula interior cuerpo del aparato. Fije la jaula interna con los tornillos (C) que se retiraron antes.

Nota: la luminaria se puede encender antes de instalar la jaula interna con vidrio.

4. Después de instalar todos los paneles, la jaula interna (A) se puede instalar de nuevo en (B) con los tornillos (C) retirados antes. Entonces cuerpo ensamblado se puede instalar en la base del muelle. Consulte la hoja de instrucciones de montaje.

ADVERTENCIA DE SEGURIDAD: CABLEADO DE LEER Y INSTRUCCIONES DE CONEXIÓN A TIERRA (SI 18), E INSTRUCCIONES ADICIONALES. VUELTA DE ALIMENTACIÓN DURANTE LA INSTALACIÓN. SI SE REQUIERE UN NUEVO CABLEADO, CONSULTE A UN ELECTRICISTA O AUTORIDADES LOCALES PARA REQUISITOS DEL CÓDIGO.

Les Instructions D'assemblage

Número del artículo: 1007

French

▼ commencez ici

1. Trouvez un endroit clair dans lequel vous pouvez travailler.
2. Déballez luminare et de verre du carton.
3. Examinez attentivement les instructions avant l'assemblage.

1. Pour commencer l'installation en verre, il est nécessaire d'enlever la cage intérieure (A) du corps de l'appareil (B). Ceci est réalisé en enlevant les vis (C), situées sous la lèvre du toit - voir Dessin 1. Placez les vis dans un endroit sûr pour une utilisation
2. Pour installer le verre dans la cage intérieure (A), prenez d'abord un panneau de verre (1) et glissez-le à l'intérieur de la cage (A), en vous assurant de glisser le verre derrière l'onglet d'angle (T) au fond de la cage. Maintenant, prenez le clip en verre (2) à partir du sac de pièces et de la glissière la languette plate du clip dans la fente (S) dans la cage interne supérieure. Répéter processus pour les panneaux restants - voir Dessin 2.

Remarque: le luminaire peut être allumé avant d'installer la cage intérieure avec du verre.

3. Une fois que les panneaux de verre sont installés, glissez la cage interne à l'intérieur du corps de fixation. Fixez la cage interne avec les vis (C) qui ont été enlevées plus tôt.

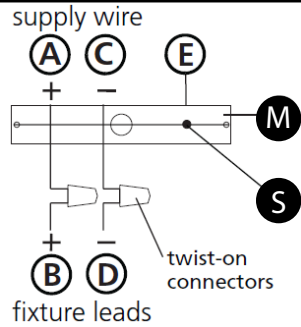
Remarque: le luminaire peut être allumé avant d'installer la cage intérieure avec du verre.

4. Après l'installation de tous les panneaux, la cage interne (A) peut être installée dans corps de fixation (B) à l'aide de vis (C) retirées plus tôt. Ensemble corps assemblé peut être installé sur la base de la jetée. Voir la fiche d'instructions

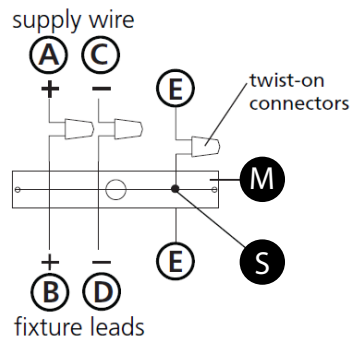
AVERTISSEMENT DE SÉCURITÉ: CÂBLAGE LIRE ET MISE A LA TERRE (IS 18) ET TOUTE AUTRE INSTRUCTION. COUPER L'ALIMENTATION PENDANT L'INSTALLATION. SI DE NOUVELLES CÂBLAGE NE EST NÉCESSAIRE, CONSULTER UN ÉLECTRICIEN QUALIFIÉ OU LES AUTORITÉS LOCALES LES EXIGENCES DES CODES.

SAFETY WARNING: READ WIRING AND GROUNDING INSTRUCTIONS (IS 18) AND ANY ADDITIONAL DIRECTIONS. TURN POWER SUPPLY OFF DURING INSTALLATION. IF NEW WIRING IS REQUIRED, CONSULT A QUALIFIED ELECTRICIAN OR LOCAL AUTHORITIES FOR CODE REQUIREMENTS

Drawing 1 – Flush Mount



Drawing 2 – Chain Hung



Drawing 3 – Post-Mount



wiring instructions

Indoor Fixtures

1. Connect positive supply wire **(A)** (typically black or the smooth, unmarked side of the two-conductor cord) to positive fixture lead **(B)** with appropriately sized twist on connector - see **Drawings 1 or 2**.
2. Connect negative supply wire **(C)** (typically white or the ribbed, marked side of the two-conductor cord) to negative fixture lead **(D)**.

3. Please refer to the **grounding instructions** below to complete all electrical connections

Outdoor Fixtures

1. Connect positive supply wire **(A)** (typically black or the smooth unmarked side of the two-conductor cord) to positive fixture lead **(B)** with appropriately sized twist on connector – see **Drawings 2 or 3**.
2. Connect negative supply wire **(C)** (typically white or the ribbed, marked side of the two-conductor cord) to negative fixture lead **(D)**.

3. Cover open end of connectors with silicone sealant to form a watertight seal.
 - ☒ If installing a wall mount fixture, use caulk to seal gaps between the fixture mounting plate (backplate) and the wall. This will help prevent water from entering the outlet box. If the wall surface is lap siding, use caulk and a fixture mounting platform specially.

4. Please refer to the **grounding instructions** below to complete all electrical connections.

grounding instructions

Flush Mount Fixtures

For positive grounding in a 3-wire electrical system, fasten the fixture ground wire **(E)** (typically copper or green plastic coated) to the fixture mounting strap **(M)** with the ground screw **(S)** - see **Drawing 1**.
 Note: On straps for screw supported fixtures, first install the two mounting screws in strap. Any remaining tapped hole may be used for the ground screw.

Chain Hung Fixtures

Loop fixture ground wire **(E)** (typically copper or green plastic coated) under the head of the ground screw **(S)** on fixture mounting strap **(M)** and connect to the loose end of the fixture ground wire directly to the ground wire of the building system with appropriately sized twist-on connectors - see **Drawing 2**.

Post-Mount Fixtures

Connect fixture ground wire **(E)** (typically copper or green plastic coated) to power supply ground with appropriately sized twist-on connector inside post. Cover open end of connector with silicone sealant to form a watertight seal - see **Drawing 3**.

AVERTISSEMENT DE SECURITE: LIRE CABLAGE ET INSTRUCTIONS DE MISE (IS 18), ET TOUTE AUTRE INSTRUCTION. COUPER L'ALIMENTATION ELECTRIQUE PENDANT L'ONSTALLATION. SI DE NOUVELLES CABLAGE N'EST NECESSAIRE, CONSULTEZ UN ELECTRICIEN QUALIFIE OU AUTORITES LOCALES POUR EXIGENCES DU CODE.

instructions de câblage

Luminaire Itérieurs

1. Brancher le fil d'alimentation positive **(A)** (généralement noir ou, côté lisse banalisée de la corde à deux conducteurs) à plob de fixation positive **(B)** avec la torsion de taille appropriée sur le connecteur – **Voir Schéma 1 ou 2**.
2. Connecter le fil d'alimentation négative **(C)** (généralement blanc ou l', côté marqué nervurée du fil à deux conducteurs) au conducteur négatif de l'appareil **(D)**.
3. S'il vous plaît se référer à la **mise à la terre instructions** ci-dessous pour terminer toutes les connexions électriques.

Luminaire Extérieurs

1. Brancher le fil d'alimentation positive **(A)** (généralement noir ou le côté lisse banalisée de la corde à deux conducteurs) à plomb de fixation positive **(B)** avec la torsion appropriée taille du connecteur – **Voir Schéma 2 ou 3**.
2. Connecter le fil d'alimentation négative **(C)** (généralement blanc ou l', côté marqué nervurée du fil à deux conducteurs) au conducteur négatif de l'appareil **(D)**.
3. Couvrir extrémité ouverte de connecteurs avec du silicone pour former un joint étanche à l'eau.
 - ☒ Si l'installation d'un luminaire de montage mural, utiliser calfeutrage pour sceller l'espace entre la plaque de montage de fixation (plaque arrière) et la paroi. Cela aidera à empêcher l'eau de pénétrer dans le boc sortie. Si la surface du mur est bardage à clin, utiliser caldeutrage et une plate-forme de montage d'appareils spécialement.
4. S'il vous plaît se référer aux instructions ci-dessous pour terminer la terre toutes les connexions électriques.

instructions de mise

Montage Encastré Fixtures

Pour la terre positive dans un système électrique à 3 fils, fixez le fil de terre du luminaire **(E)** (généralement en cuivre ou vert recouvert de plastique) à la sangle de fixation de fixation **(M)** avec la vis de terre **(S)** – **Voir Schéma 1**.
 Remarque: Sur les sangles pour les appareils pris en charge à vis, installez d'abord les deux vis de fixation à sangle. Tout trou taraudé restante peut être utilisée pour la vis de terre.

Chaîne Accroché Luminaires

Boucle fil du luminaire au sol **(E)** (généralement en cuivre ou vert recouvert de plastique) sous la tête de la vis de terre **(S)** sur la sangle de fixation de fixation **(M)** et se connecter à l'extrémité libre du fil de terre du luminaire directement sur le fil de terre du système de construction avec une taille appropriée connecteurs à visser – **Voir Schéma 2**.

Luminaire Après Montage

Brancher le fil de terre du luminaire **(E)** (généralement en cuivre ou vert recouvert de plastique) à la masse de l'alimentation avec une taille appropriée torsion sur le connecteur à l'intérieur de la poste. Couvrir extrémité ouverte du connecteur avec du mastic silicone pour former un joint étanche à l'eau – **Voir Schéma 3**.

ADVERTENCIA DE SEGURIDAD: LEA LAS INSTRUCCIONES DE CABLEADO Y LA TIERRA (IS 18), E INSTRUCCIONES ADICIONALES. APAUGE LA ALIMENTACIÓN DE CORRIENTE DURANTE LA INSTALACIÓN. SI SE REQUIERE NUEVO CABLEADO, CONSULTE CON UN ELECTRICISTA O AUTORIDADES LOCALES PARA REQUISITOS DEL CÓDIGO

Instrucciones de cableado

Acesorios Cubierta

1. Conecte el cable de alimentación positiva **(A)** (normalmente negro o la cara lisa, sin marcas del cable de dos conductores) de plomo accesorio positivo **(B)** con un giro de tamaño adecuado en el conector – **Véase la Figura 1 y 2**.
2. Conecte el cable de alimentación negativa **(C)** (por lo general de color blanco o el lado marcado estriado del cable de dos conductores) de plomo accesorio negativo **(D)**.
3. Por favor, consulte las instrucciones de puesta a tierra-a continuación para completar todas las conexiones eléctricas.

Acesorios Exterior

1. Conecte el cable de alimentación positiva **(A)** (normalmente negro el lado no marcado suave del cable de dos conductores) de plomo accesorio positivo **(B)** con un giro de tamaño apropiadamente conector – **Véase la Figura 2 y 3**.
2. Conecte el cable de alimentación negativa **(C)** (por lo general de color blanco o el lado marcado estriado del cable de dos conductores) de plomo accesorio negativo **(D)**.
3. Cubra el extremo abierto de conectores con sellador de silicona para formar un sello hermético.
 - ☒ Si va a instalar un soporte de fijación mural, use masilla para sella los espacios entre la placa de montaje del aparato (placa) y la pared. Esto ayudará a evitar que el agua entre en la boc salida. Si la superficie de la pared es de revestimiento solapado, utilice masilla y una plataforma de montaje accesorio especial.
4. Por favor, consulte las **Instrucciones de puesta a tierra-a** continuación para completar todas las conexiones eléctricas.

instrucciones puesta a tierra

Montaje Embutido Accesorios

Para conectar a tierra en un sistema eléctrico de 3 hilos, fije el cable de tierra del artefacto **(E)** (generalmente de cobre o verde recubierto de plástico) a la brida de montaje accesorio **(M)** con el tornillo de tierra **(S)** – **Véase la Figura 1**.
 Nota : En las correas de accesorios compatibles tornillos, primero instale los dos tornillos de montaje de la correa. Cualquier agujero roscado restante puede ser utilizado para el tornillo de tierra.

Cadena Hung Accesorios

Loop alambre de tierra **(E)** (generalmente de cobre o verde recubierto de plástico) debajo de la cabeza del tornillo de tierra **(S)** en la brida de montaje accesorio **(M)** y conectar con el extremo suelto del cable de tierra luminaria directamente al cable de tierra del sistema de construcción con un tamaño adecuado twist-conectores – **Véase la Figura 2**.

Acesorios Posterior Monte

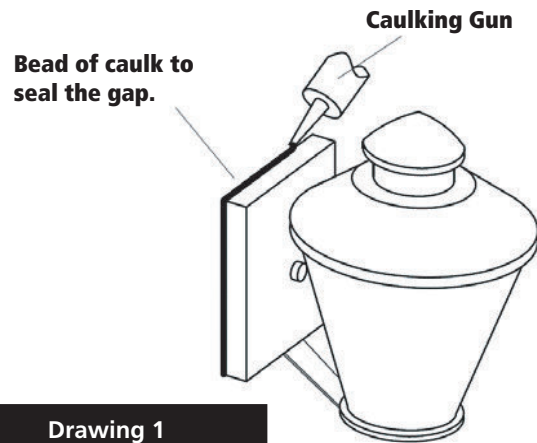
Conecte el cable de tierra del artefacto **(E)** (generalmente de cobre o verde recubierto de plástico) a tierra de la fuente de alimentación con conector de tamaño adecuado en el interior puesto enlaces en forma. Cubra el extremo abierto del conector con sellador de silicona para formar un sello hermético – **Véase la Figura 3**.

HINKLEY

IS200 Caulking Instructions

▼ start here

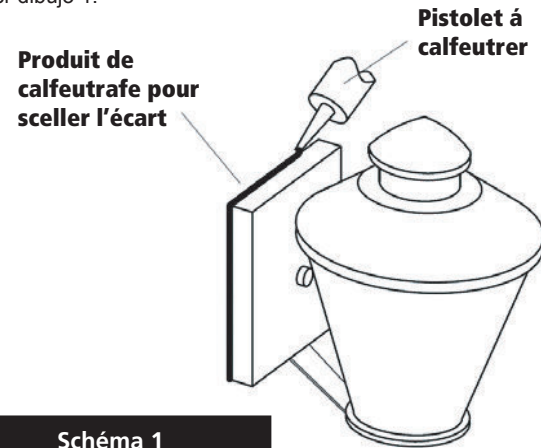
After securing fixture to the wall it is recommended that the gap between the wall and the fixture backplate be sealed on the top and both sides, with a good quality waterproof caulk or silicone sealant (NOT INCLUDED) - see Drawing 1.



IS200 Instrucciones Calafateo

▼ comience aquí

Después de asegurar accesorio a la pared, se recomienda que la distancia entre la pared y la placa posterior fixture ser sellado en la parte superior y ambos lados, con una buena calidad masilla impermeable o sellador de silicona (NO INCLUIDO) - ver dibujo 1.



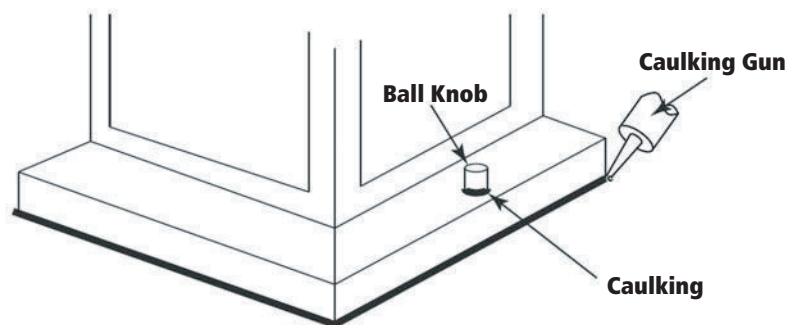
IS200 Instructions Calfeutrer

▼ commencer ici

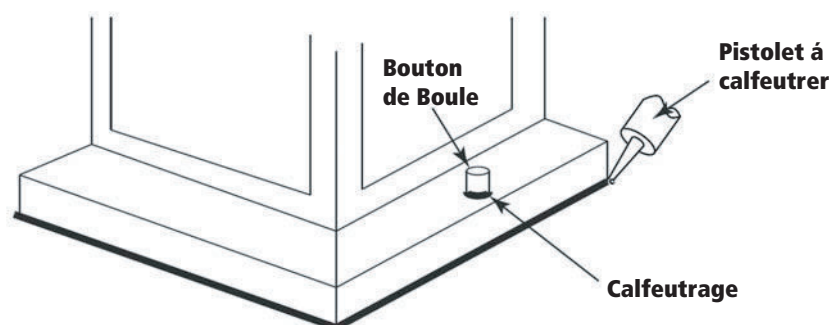
Après avoir obtenu fixation à la paroi, il est recommandé que l'espace entre la paroi et la contre-plaque de fixation est scellée sur la partie supérieure et deux côtés, avec une bonne qualité calfeutrage imperméable à l'eau ou silicone (non inclus) - voir schéma 1.



After securing fixture in place it is recommended that the gap between the mounting top and fixture base be sealed with any good quality waterproof caulk or silicone sealant (not included). It is also recommended that a small bead of caulk or sealant be put under the ball knobs used to mount fixture – see Drawing 2.



Après avoir assure appareil en place, il est recommandé que l'écart entre le sommet et la base de montage du luminaire être scellé avec un produit de calfeutrage imperméable de bonne qualité ou du mastic silicone (non inclus). Il est également recommandé qu'un petit cordon de mastic d'étanchéité ou être mis sous les boutons de billes utilisées pour monter appareil – Voir schéma 2.



Después asegurar fijo en su lugar, se recomienda que la distancia entre la parte superior y la base de montaje del accesorio se sellará con cualquier buen masilla impermeable de calidad o sellador de silicona (no incluido). También se recomienda que una pequeña capa de madilla o sellador de ser sometidos a los mandos de bolas utilizadas para montar accesorio – Véase la Figura 2.

