

Pilote de gradation 0-10V

Réglez la luminosité de la lumière LED avec un variateur 0-10 V.

Faites glisser le variateur sur « 0 V », 4 % de luminosité de la lumière LED.

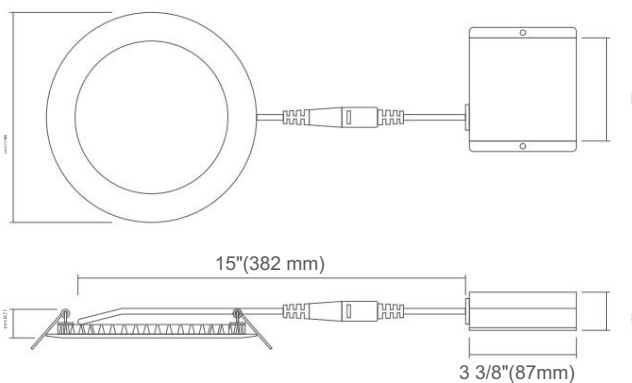
Faites glisser le variateur sur « 10 V », 100 % de luminosité de la lumière LED.



Caractéristiques

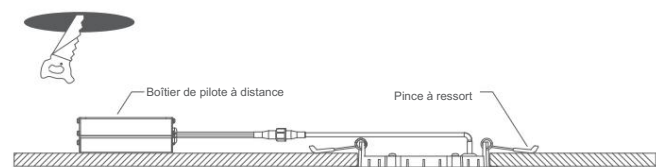
- Technologie d'éclairage périphérique, sans éblouissement ni taches sombres, allumage instantané
- Aucun boîtier encastré ou boîte de jonction existant n'est requis
- Classé IC pour un contact direct avec l'isolation
- Convient aux ENDROITS HUMIDES
- Le luminaire ne rentre pas dans les logements existants ou dans les boîtes de jonction.
- Compatible avec tous les signaux de gradation 0-10 V

DIMENSIONS



INSTALLATION

Taille du trou de coupe
Ø4-1/4" (108mm)



CARACTÉRISTIQUES

| | |
|-----------------------------|-------------------------|
| Modèle | LED-S11W-3CCTYY-UNV |
| Watts | 11W |
| IRC | 90Ra+ (80Ra en option) |
| Température de couleur (K) | 3CCT(3000K,4000K,5000K) |
| Sortie lumineuse (lm) | 700lm |
| Entrée du pilote par défaut | 120-277 V CA, 50/60 Hz |
| Atténuation | Gradation 0-10V |
| Facteur de puissance | >0,9 |
| Emplacement approuvé | Emplacement humide |
| Étanche à l'air | Oui |
| Exploitation temporaire. | (-4°F~104°F) -20~40°C |
| Angle de faisceau | 120° |

EMBALLER

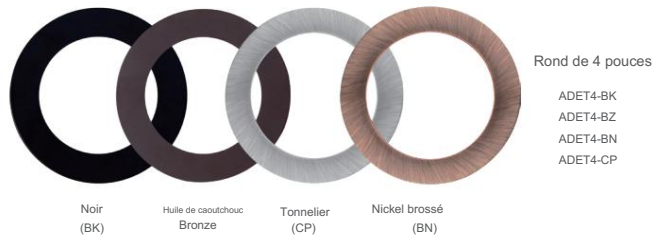
| | |
|-----------------------|---------------|
| Poids(g) | 322g |
| Quantité/CTN (pièces) | 18 pièces/RCN |
| Dimension de la boîte | 440*280*230mm |
| Poids brut | 7,58 kg/ctn |

Notes :

YY représente une finition de couleur différente, WH pour le blanc ; BN pour nickel brossé ; BK pour Noir ; BZ pour Bronze.
Exemple : LED-S11W-3CCTWH-UNV

ACCESSOIRES

Anneau de garniture décoratif



Câbles d'extension



Plaque de montage



Bague idiote



ADGR4-WH
Diamètre intérieur de l'anneau Goof de 4" - 4 3/16" (106,8 mm)
Diamètre extérieur - 5 3/4" (146 mm)
Épaisseur - 1 mm
à utiliser avec les luminaires à cardan/LED minces