

PRODUCTSPÉCIFICATIONS DU PRODUIT  
Montage en surface rond mince de 5 pouces - CCT réglable SPÉCIFICATIONS 5-  
inch Round Slim Surface Mount - Tunable CCT

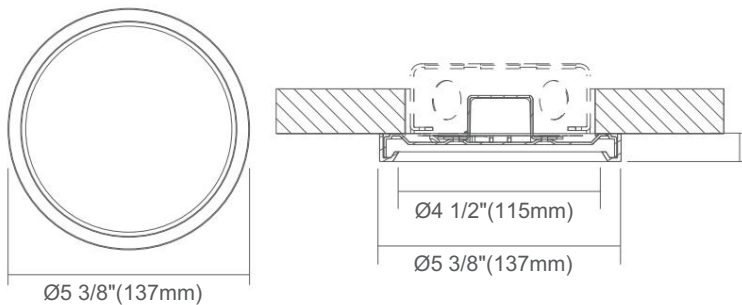


Caractéristiques

- Technologie d'éclairage périphérique, sans éblouissement ni taches sombres, allumage instantané
- Ce luminaire de 5/8" d'épaisseur est facile à installer sur des boîtes en J standards avec un simple clic
- Construction : plastique avec lentille acrylique translucide blanche
- Gradation : TRIAC jusqu'à 10 %
- Classé IC pour un contact direct avec l'isolation
- Convient aux ENDROITS HUMIDES
- Évalué pour une longue durée de vie - plus de 50 000 heures
- Sélectionnable sur le terrain : 2 700 K, 3 000 K, 3 500 K, 4 000 K, 5 000 K.



DIMENSIONS



INCLUS DANS LA BOÎTE

- Surface ronde et fine de 5 pouces
- Support de montage sur J-Box • Deux vis J-Box
- Trois serre-fils

CARACTÉRISTIQUES	
Modèle	ADS5R-Tunable-5CCTYY
Watts	10W
IRC	90Ra (80Ra en option)
Température de couleur (K)	CCT sélectionnable par champ de 5 couleurs - 2700K, 3000K, 3500K, 4000K, 5000K
Sortie lumineuse (lm)	600lm
Entrée du pilote par défaut	CA 120 V, 60 Hz
Atténuation	Gradation triac
Facteur de puissance	>0,9
Emplacement approuvé	Emplacement humide
Exploitation temporaire.	(-4°F~104°F) -20~40°C
Angle de faisceau	120°

EMBALLER	
Poids(g)	150g
Quantité/CTN (pièces)	20 pièces/RCN
Dimension de la boîte	300*180.5*304mm
Poids brut	4,5 kg/ctn

Remarques  
\*YY représente une finition de couleur différente, WH pour le blanc ; BN pour nickel brossé ; BK pour Noir ; BZ pour Bronze.  
Exemple : ADS5R-Tunable-5CCTWH

Installation

**Boîte en J 4"**

Accessoires inclus :

Fixez le support de montage à la J-box  
Cliquez sur le downlight dans le support de montage

Montage Support

J-Box

Des vis

Des câbles

**Boîtier 4"**

Accessoires vendus séparément

Connectez l'adaptateur E26 à l'adaptateur LED  
Insérez les clips de montage et poussez le downlight vers le haut jusqu'à ce qu'il affleure le plafond.

E26  
Adaptateur

Montage  
Pincés pour 4"/5"

Vis

DIRIGÉ  
Adaptateur

Accessoires (vendus séparément)

Utilisé pour 5 pouces-rond  ADS5RT-BK ADS5RT-BN ADS5RT-BZ	<p>Rond   Bronze profond</p>	<p>Rond   Nickel brossé</p>	<p>Rond   Noir</p>
--	------------------------------	-----------------------------	--------------------

Support de montage pour boîtier

ADS-5Mo  
Support de montage pour boîtier 4"