

## ASSEMBLY INSTRUCTIONS

DVP41008  
DVP41024

### Warning

All electrical connections must be made according to local codes. If you feel you do not have the experience necessary to do this, please have your fixture installed by a qualified, licensed electrician.

Make sure to note the maximum recommended wattage for your light fixture.

DO NOT EXCEED THE RECOMMENDED WATTAGE:

DVP41008 - 1 x 40W AC LED  
DVP41024 - 1 x 50W AC LED

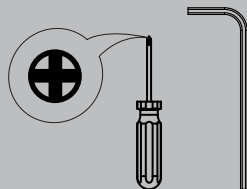
### Cleaning

We recommend that you use a mild detergent, such as dish washing soap, and warm water to clean the glass and metal surfaces. After cleaning, make sure to dry the fixture completely because moisture will corrode the satin finish. Use a damp soft cloth to wipe off dust. DO NOT use abrasive pads or cleaning materials.

During installation, some fixtures may require subtle adjustments in order for the fixture to look as intended.

### Tools

Phillips head screwdriver  
Allen key

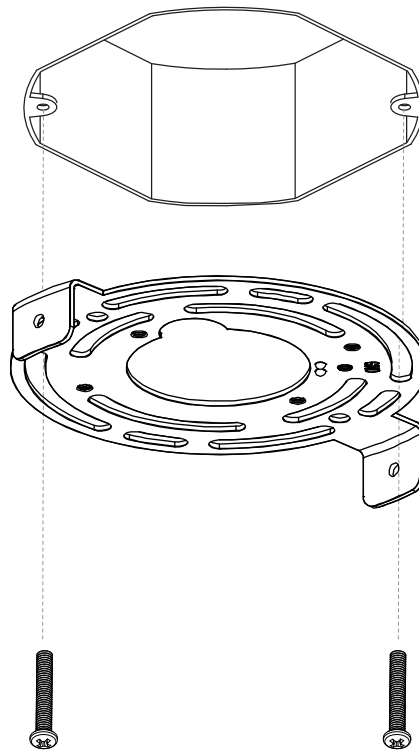


If you have any questions, comments, or concerns contact us at [customerservice@dvi.lighting](mailto:customerservice@dvi.lighting)

DVI Lighting  
120 Great Gulf Drive, Concord  
Ontario, L4K 5W1 Canada  
T: 1 855 384 5483  
F: 1 855 384 8435

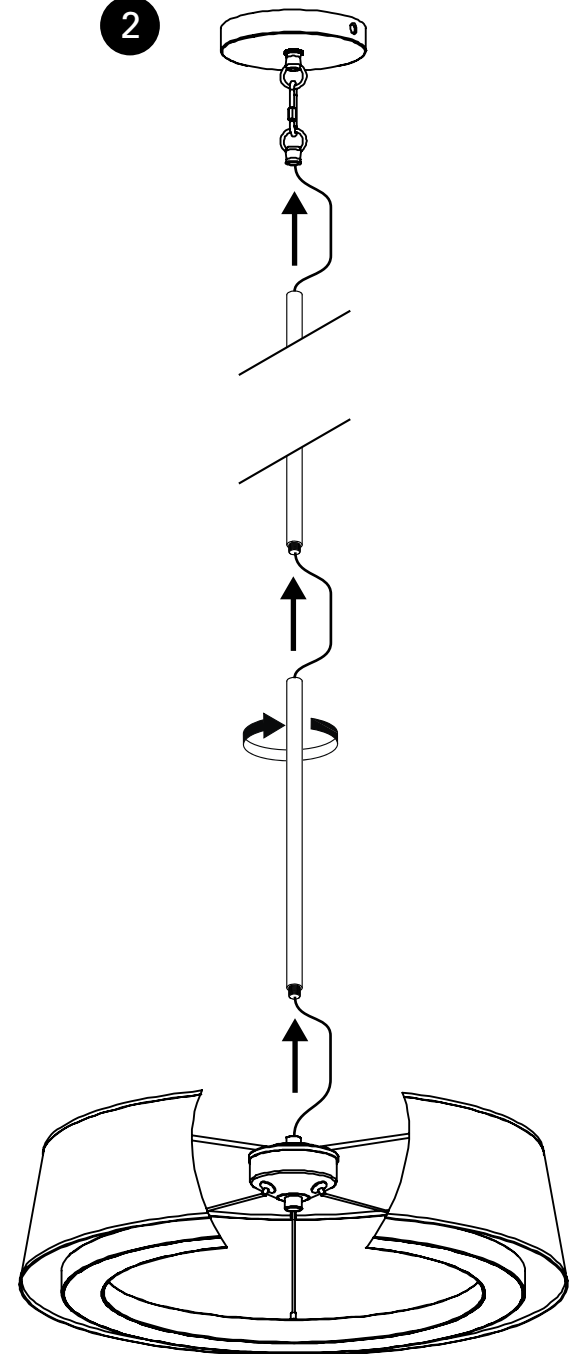


1

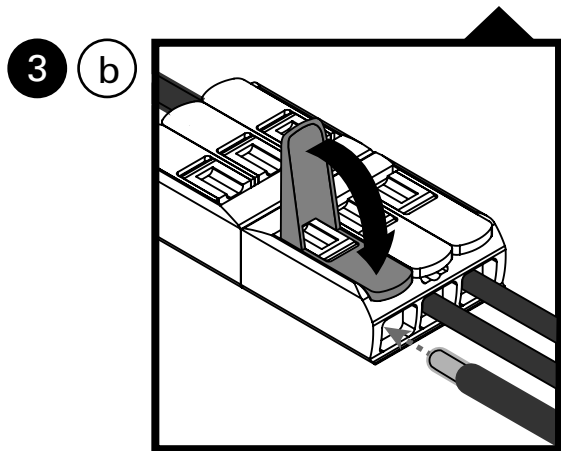
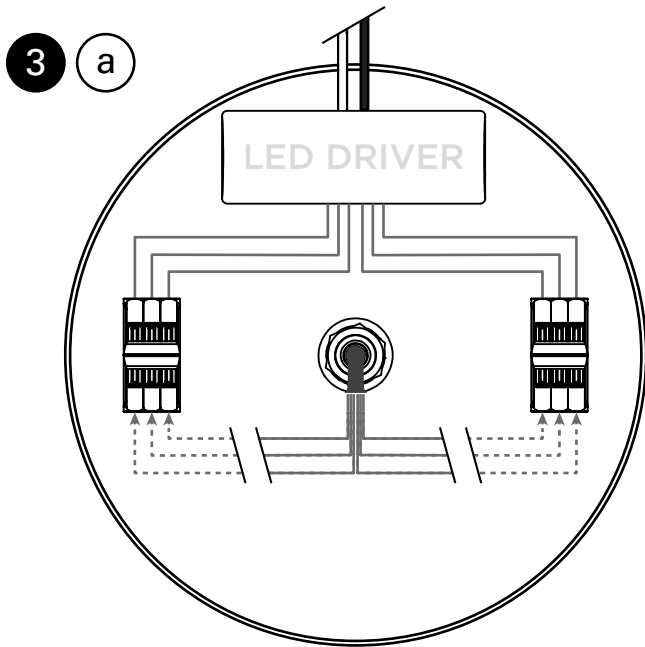


**RENOVATING YOUR HOME?**  
Snap a photo of your fixture in your home and tag us on our social media for your chance to be featured!

2



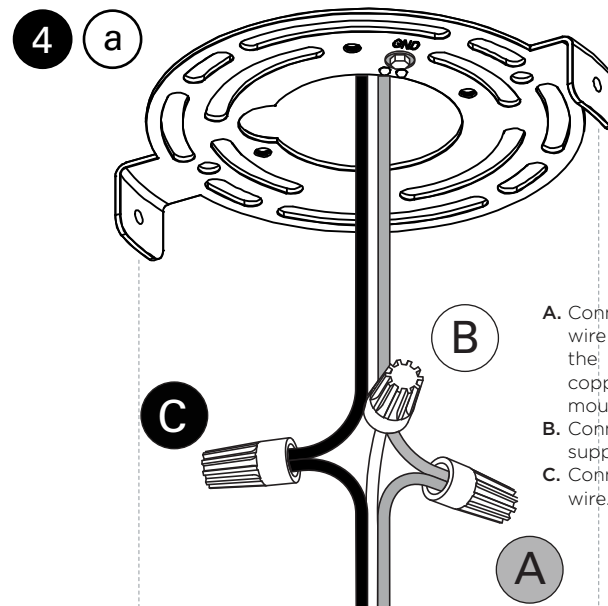
These instructions are property of DVI Lighting. Do not copy or reproduce.



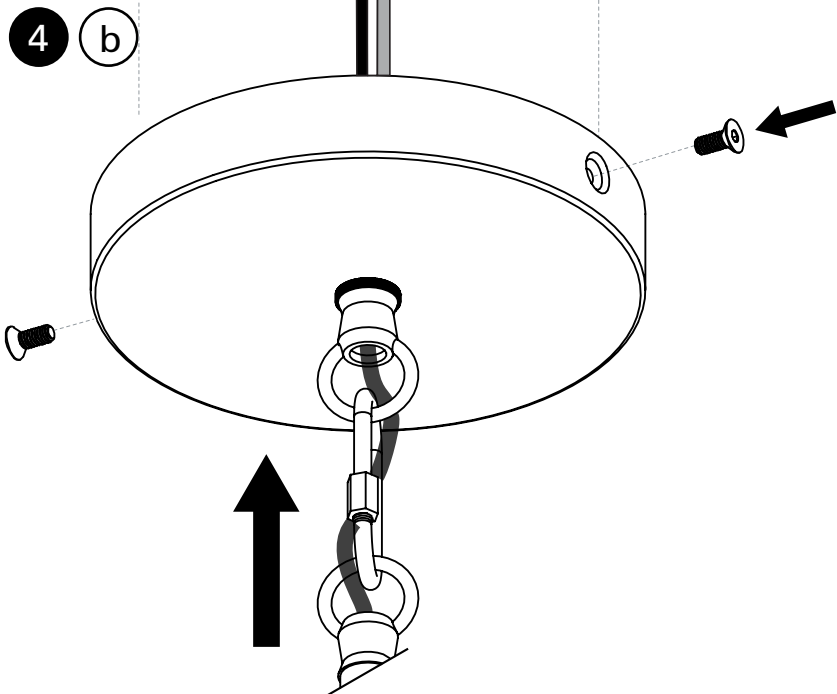
### Connect Fixture Wires To Splicing Connectors

**3a** Cut the excess length of each fixture wire leaving enough to easily reach the splicing connectors.

**3b** Connect the **blue, brown, white, red, grey, and yellow** fixture wires to the splicing connector in line with the matching pre-attached wires.

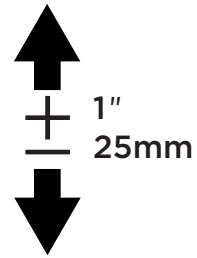
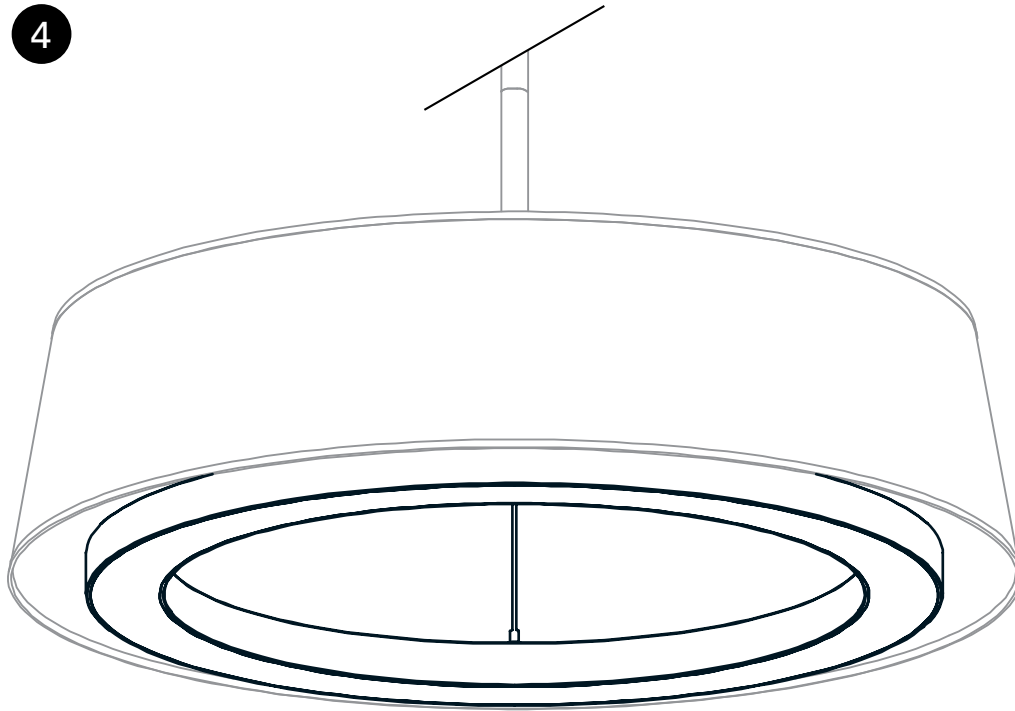


- A.** Connect the copper ground wire to ground wire - If you only have two wires coming from the electrical box, connect the fixture's copper wire to the green ground screw on the mounting plate.
- B.** Connect the white fixture wire to white supply wire.
- C.** Connect the black fixture wire to black supply wire.

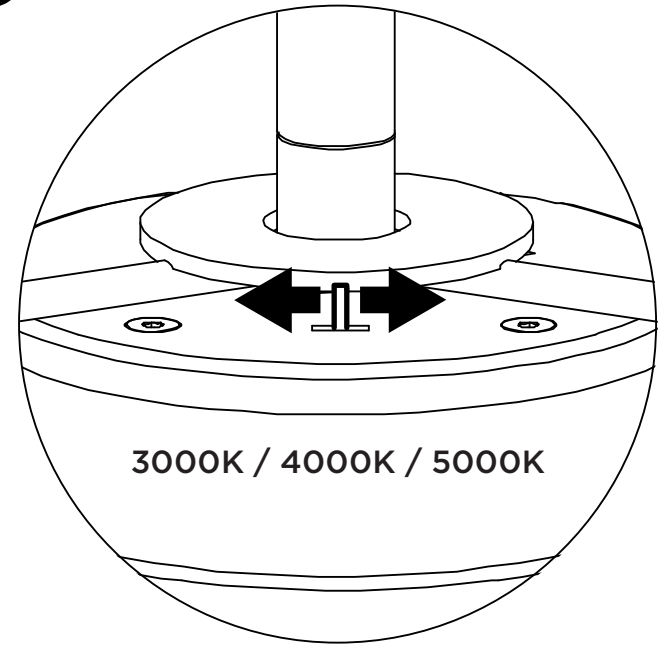


These instructions are property of DVI Lighting. Do not copy or reproduce.

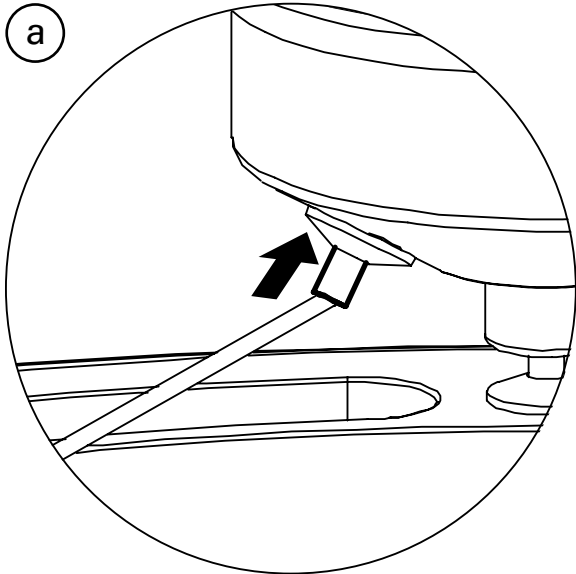
4



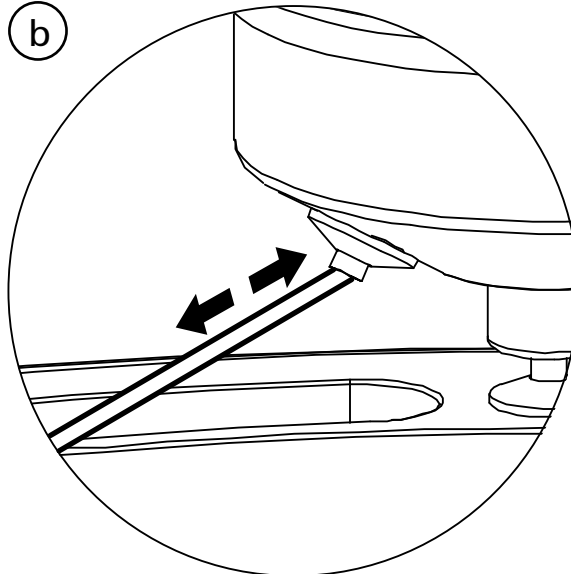
5



a



b



These instructions are property of DVI Lighting. Do not copy or reproduce.

FOLLOW US:

facebook.com/dvilighting

@dvi.lighting

@dvilighting

pinterest.com/dvilighting

www.dvi.lighting

## PLAN DE MONTAGE

DVP41008  
DVP41024

### Avertissement

Risque d'incendie et de choc électrique. Ce produit doit être installé par un electricien qualifié et certifié. Votre filerie doit être conforme aux codes locaux et nationaux. Si vous n'avez que deux fils dans votre boîte électrique, vissez le fil en cuivre sur la barre transversals de l'appareil.

NE PAS EXCÉDER LE WATTAGE RECOMMANDÉ:

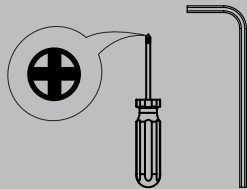
DVP41008 - 1 x 40W AC DEL  
DVP41024 - 1 x 50W AC DEL

### Nettoyage

Épousseter, pour nettoyer le verre à fond, laver à la main avec un savon doux et assécher immédiatement pour retenir la fini satiné. N'utilisez pas de produits abrasifs ou chimiques.

### Instruments

Tournevis Phillips  
Clef Allen  
Pince à chaîne

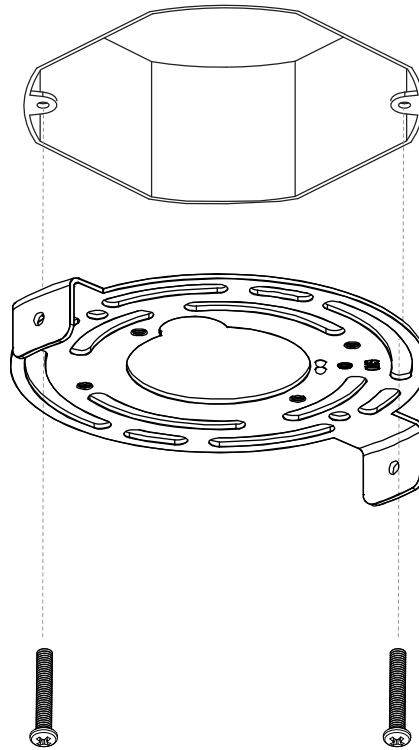


Pour toutes questions ou commentaires veuillez nous contacter au [customer.service@dvi.lighting](mailto:customer.service@dvi.lighting)

DVI Lighting  
120 Great Gulf Drive, Concord  
Ontario, L4K 5W1 Canada  
T: 1 855 384 5483  
F: 1 855 384 8435



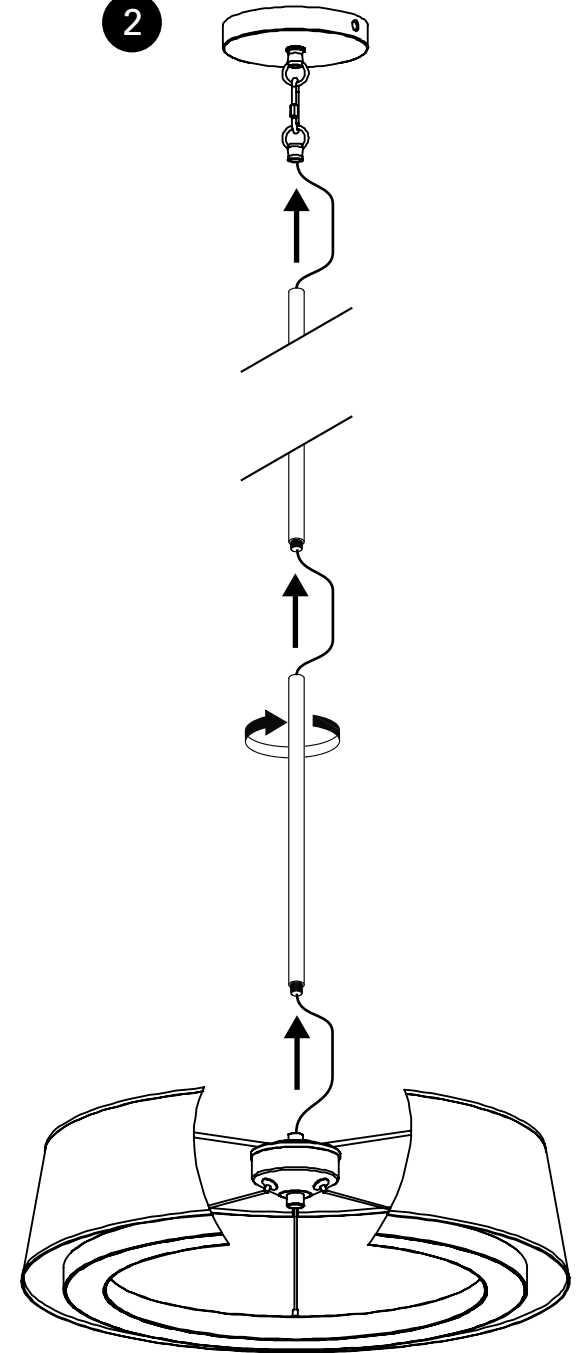
1



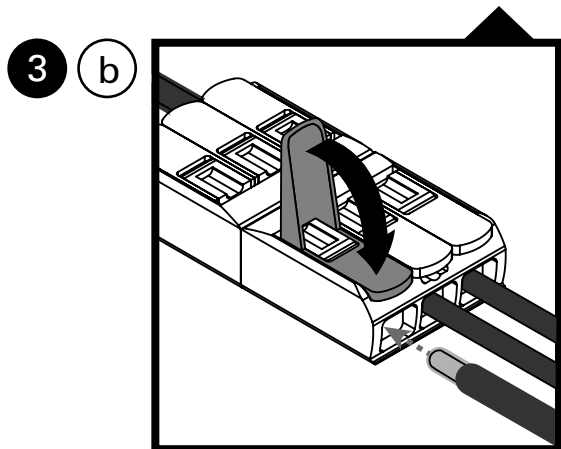
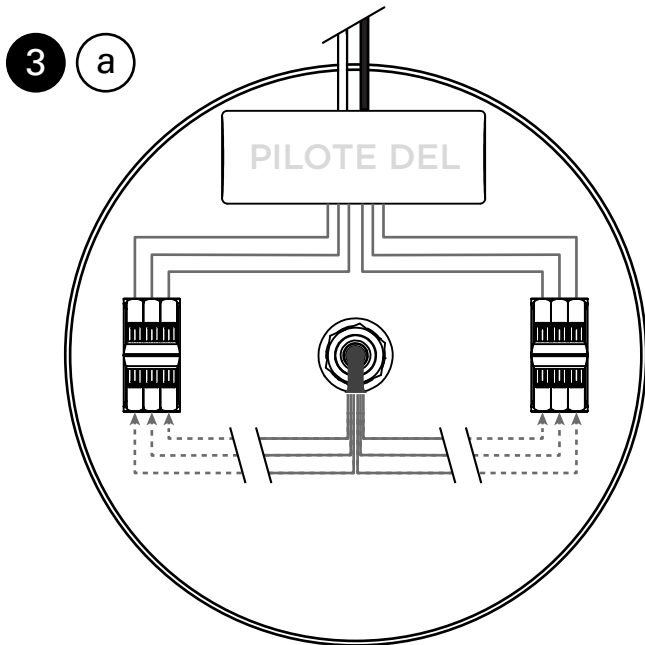
### FIER DE VOS RÉNOVATIONS?

Prenez une photo de votre pièce avec ce luminaire et identifiez-nous pour courrir la chance qu'on la partage!

2



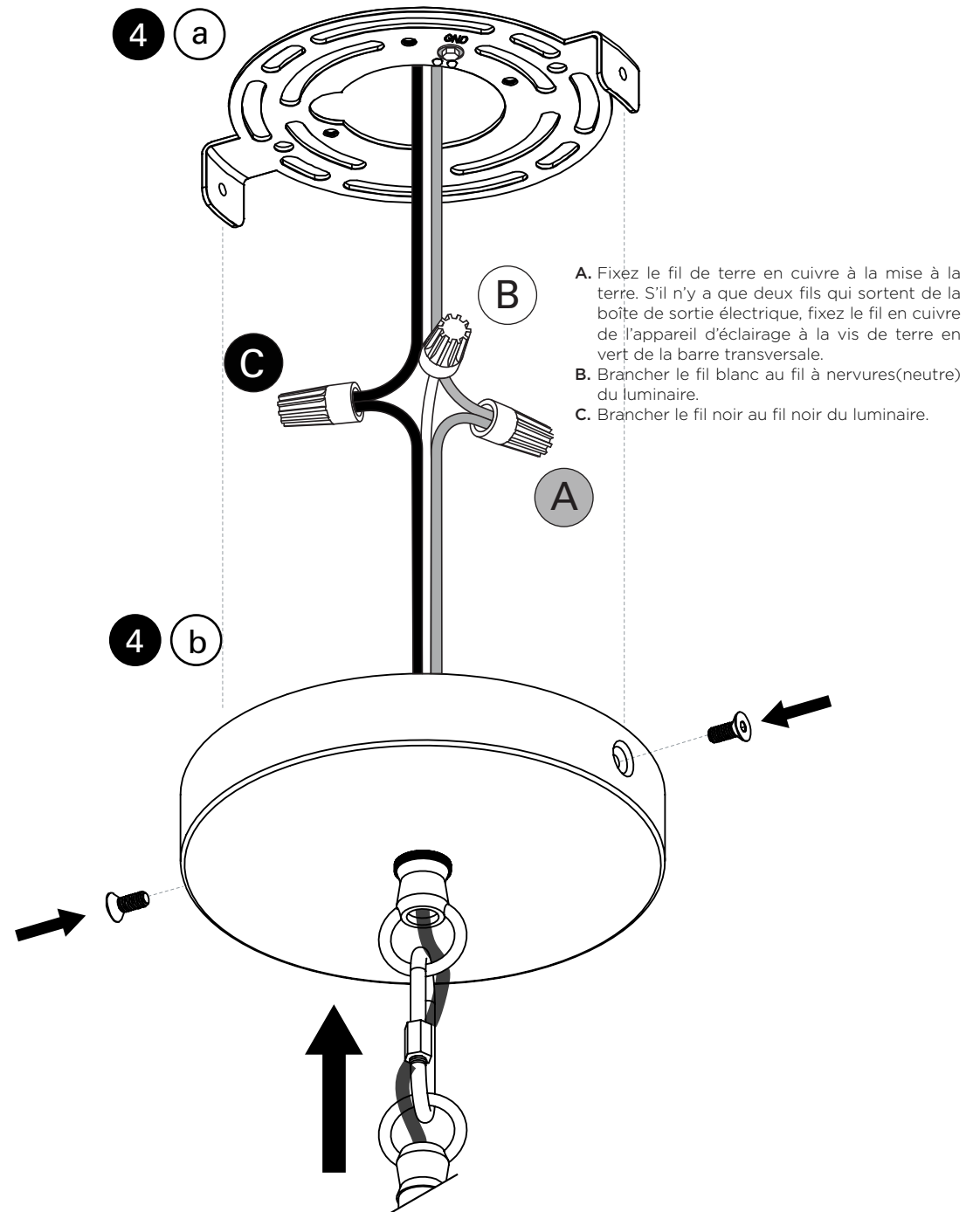
Ces instructions sont la propriété de DVI éclairage. Ne pas copier ou de reproduire.



### Fixez les fils du luminaire au connecteur d'épissure

**3a** Coupez l'excédent des fils du luminaire en prenant soin d'en laisser assez pour les connecter au connecteur d'épissure.

**3b** Connectez les fils **bleu, brun, blanc, rouge, gris, et jaune** du luminaire au connecteur d'épissure vis-à-vis des fils aux couleurs correspondantes.



These instructions are property of DVI Lighting. Do not copy or reproduce.

FOLLOW US:

facebook.com/dvilighting

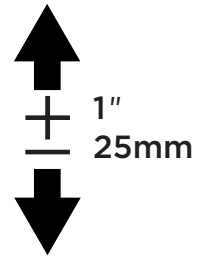
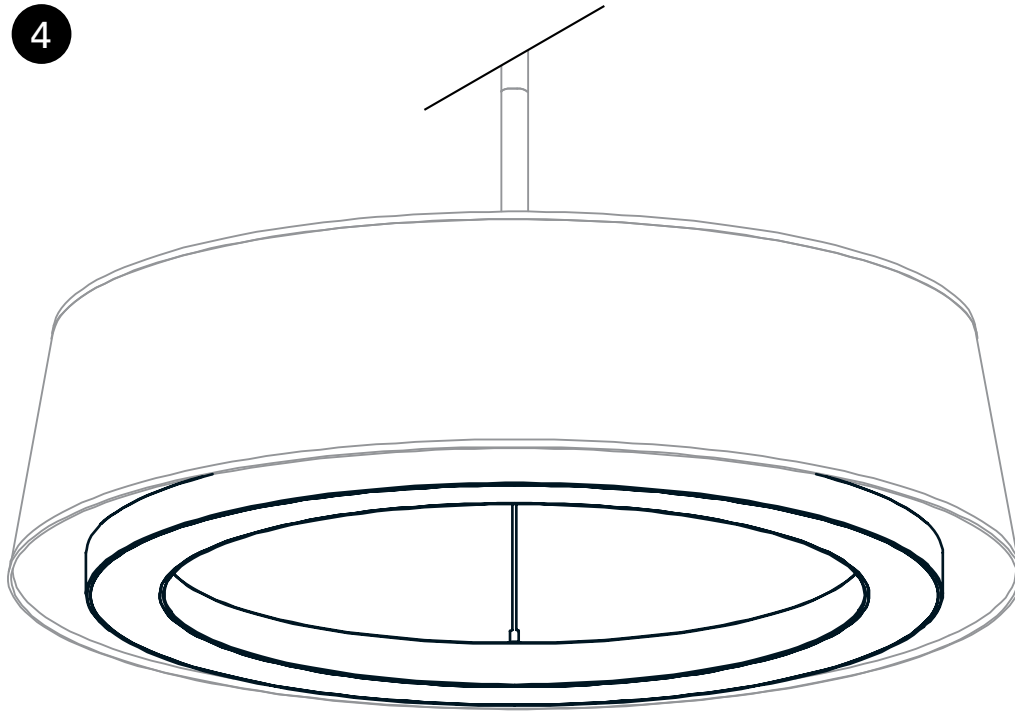
@dvi.lighting

@dvilighting

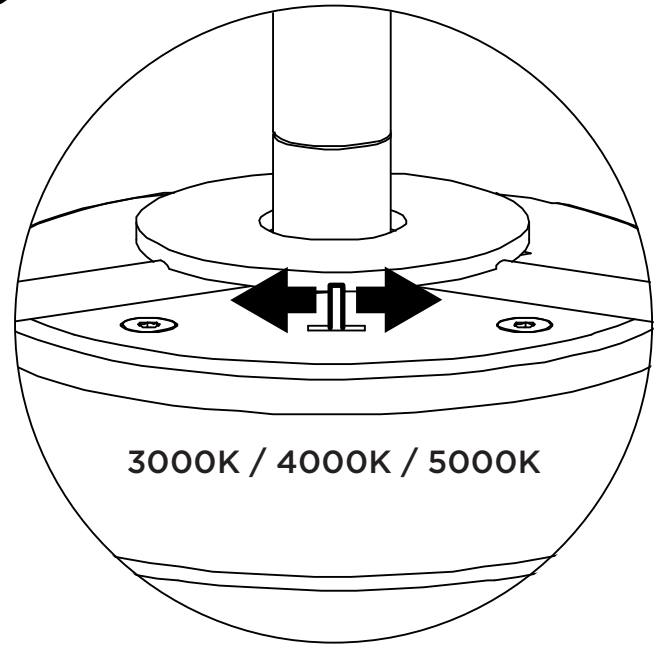
pinterest.com/dvilighting

www.dvi.lighting

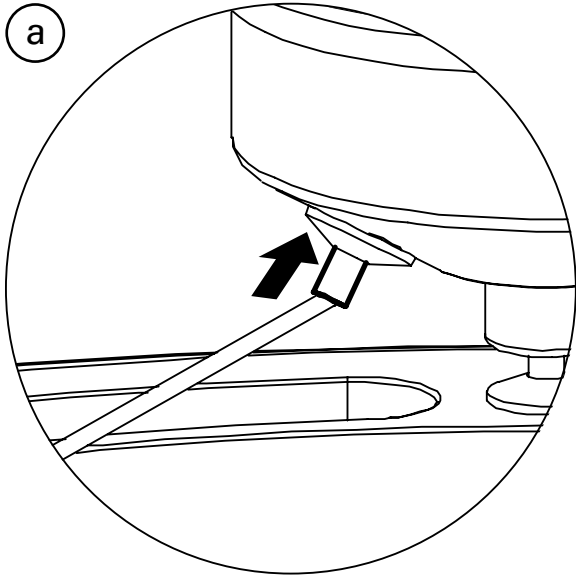
4



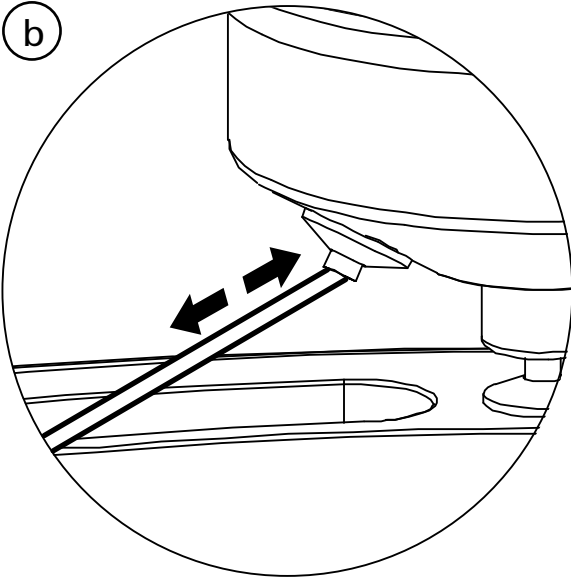
5



a



b



Ces instructions sont la propriété de DVI éclairage. Ne pas copier ou de reproduire.

SUIVEZ-NOUS:



[facebook.com/dvilighting](https://facebook.com/dvilighting)



[@dvi.lighting](https://@dvi.lighting)



[@dvilighting](https://@dvilighting)



[pinterest.com/dvilighting](https://pinterest.com/dvilighting)



[www.dvi.lighting](https://www.dvi.lighting)