

STITCH

Item No: FR42455

T24 JA8-2016

English



start here

1. Find a clear area in which you can work.
2. Unpack fixture and glass from carton.
3. Carefully review instructions prior to assembly.

1. Shut off electrical current before starting. If the fixture you are replacing is turned on and off by a wall switch, simply turn the switch off. If not, remove the appropriate fuse (or open the circuit breakers) until the fixture is dead.

* DO NOT restore current until the new fixture is completely wired and in place

STEP 1

1. To begin assembly first remove mounting plate (1) from the canopy (D), by removing the screws (S) in the sides of the canopy - see Drawing 4. Set mounting plate (1) aside for use later.
2. Next, take the canopy assembly and remove the swivels (C). This is accomplished by removing the hex nuts, lock washer. Set parts in a safe place of use later.

STEP 2

1. Now it is necessary to determine the length of stems that you will require to hang your fixture at its desired height. This is Accomplished on the wire side of the fixture by threading stems onto the wire and sliding them down, and then threading them onto coupler (1) - see Drawing 2. Continue adding stems until desired length is achieved, on this side.
2. Now assembly the matching set of stems and thread them together on top of coupler (1).
3. After the stems are assembled the swivels (C), removed earlier can now be threaded onto end of the assembled stems. NOTE: supply wire will have to be slipped through center hole of the appropriate swivel - see Drawing 3.
4. Now slip top of swivel (C) through holes in appropriate holes in canopy (D), and secure swivels to canopy by using lockwashers and hex nuts removed earlier.

STEP 3

1. To mount fixture to ceiling, first attach mounting plate (1) to junction box (J) using screws (M) (NOT provided) Additional support can be added using screws (Y) and wall anchors (Z) - see Drawing 4.
2. Secure inspection cable to mounting plate to help support fixture during mounting. Reference inspection cable instructions on page 2 for additional details
3. Now with assistance make all electrical connections following wiring instruction sheet for 0-10V LED.
4. After all connections are made. Tuck wires into junction box, lift fixture and slip canopy over mounting plate and align holes (H) in side of canopy (D). Align threaded side holes in mounting plate (1) with holes (H) in side of canopy and thread in screws (S) removed earlier.
5. Installation is complete and power can now be restored.



FREDRICK RAMOND
ESTABLISHED 1965

A Division of Hinkley Lighting, Inc.

33000 PIN OAK PARKWAY | AVON LAKE, OHIO 44012

toll free 800.446.5539 | phone 440.653.5500

STITCH

Numéro d'article: FR42455

Spanish



empezar aquí

1. Encontrar un área clara en la que se puede trabajar.
2. Desembale luminaria y el vidrio de la caja.
3. Revise cuidadosamente las instrucciones antes del montaje.

1. Cierre el paso de corriente eléctrica Antes de comenzar. Si va a cambiar: el aparato se enciende y se apaga mediante un interruptor de pared, simplemente gire el interruptor de apagado. si no, quite el fusible adecuado (o abrir las breakers circuito) Hasta que el aparato está muerto.

* NO restaurar actual hasta el nuevo dispositivo está completamente Call cableado y en su lugar

PASO 1

1. Para comenzar el montaje, primero retire la placa de montaje (1) del dosel (D), quitando los tornillos (S) en los costados de la cubierta -vea el Dibujo 4. Coloque la placa de montaje (1) a un lado para usarla más adelante.
2. Luego, tome el ensamblaje del dosel y retire los pivotes (C). Esto se logra quitando las tuercas hexagonales, la arandela de seguridad. Coloque las piezas en un lugar seguro de uso más adelante.

PASO 2

1. Ahora es necesario determinar la longitud de los tallos que necesitará para colgar su dispositivo a la altura deseada. Esto es realizado en el lado del alambre del accesorio enroscando los tallos en el alambre y deslizándolos hacia abajo, y luego enroscándolos en el acoplador (1) -vea el Dibujo 2. Continúe agregando los tallos hasta alcanzar la longitud deseada, en este lado.
2. Ahora ensamble el conjunto de vástagos a juego y enrósquelos en la parte superior del acoplador (1).
3. Después de ensamblar los vástagos, los pivotes (C), retirados antes, ahora se pueden enroscar en el extremo de los vástagos ensamblados. NOTA: el cable de alimentación tendrá que deslizarse a través del orificio central del eslabón giratorio apropiado; consulte el Dibujo 3.
4. Ahora deslice la parte superior del eslabón giratorio (C) a través de los orificios en los orificios apropiados del dosel (D), y asegure los eslabones giratorios al dosel utilizando arandelas de seguridad y tuercas hexagonales retiradas anteriormente.

PASO 3

1. Para montar la luminaria en el techo, primero fije la placa de montaje (1) a la caja de conexiones (J) con tornillos (M) (NO incluidos). Se puede agregar soporte adicional con tornillos (Y) y anclajes de pared (Z), consulte el dibujo 4. .
2. Fije el cable de inspección a la placa de montaje para ayudar a sostener la luminaria durante el montaje. Consulte las instrucciones del cable de inspección en la página 2 para obtener detalles adicionales.
3. Ahora, con ayuda, realice todas las conexiones eléctricas siguiendo la hoja de instrucciones de cableado para LED de 0-10 V.
4. Después de realizar todas las conexiones. Meta los cables en la caja de empalmes, levante la lámpara y deslice la cubierta sobre la placa de montaje y alinee los orificios (H) en el costado de la cubierta (D). Alinee los orificios laterales roscados de la placa de montaje (1) con los orificios (H) en el costado de la cubierta y enrosque los tornillos (S) que retiró anteriormente.
5. La instalación está completa y ahora se puede restaurar la energía.

STITCH

Número del artículo: FR42455

French



commencez ici

1. Trouvez un endroit clair dans lequel vous pouvez travailler.
2. Déballez luminaire et de verre du carton.
3. Examinez attentivement les instructions avant l'assemblage.

1. Couper le courant électrique avant de commencer. Si vous remplacez l'appareil est allumé et éteint par un interrupteur mural, il suffit de tourner l'interrupteur. sinon, retirez le fusible approprié (ou ouvrir les breakers de circuit) Jusqu'à ce que le luminaire est mort.
* NE PAS restaurer actuel jusqu'à ce que le nouvel appareil est entièrement câblé et en place

ÉTAPE 1

1. Pour commencer l'assemblage, commencez par retirer la plaque de montage (1) de l'auvent (D), en retirant les vis (S) situées sur les côtés du baldaquin - voir dessin 4. Placez la plaque de montage (1) de côté pour une utilisation ultérieure.
2. Ensuite, prenez l'assemblage du baldaquin et retirez les émerillons (C). Ceci est accompli en retirant les écrous hexagonaux, la rondelle de blocage et le fil de terre. Placez les pièces dans un lieu sûr plus tard.

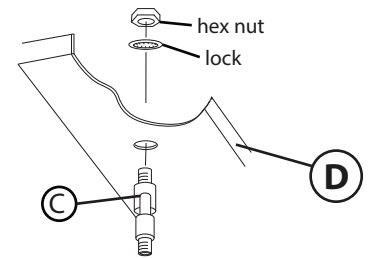
ÉTAPE 2

1. Maintenant, il est nécessaire de déterminer la longueur des tiges dont vous aurez besoin pour suspendre votre appareil à la hauteur souhaitée. C'est accompli du côté fil de la fixation en enfilant les tiges sur le fil et en les faisant glisser vers le bas, puis en les vissant sur le coupleur (1) - voir Dessin 2. Continuez à ajouter des tiges jusqu'à atteindre la longueur souhaitée, de ce côté.
2. Assemblez maintenant les tiges correspondantes et vissez-les au-dessus du coupleur (1).
3. Une fois les tiges assemblées, les émerillons (C), retirés précédemment, peuvent maintenant être enfilés sur l'extrémité des tiges assemblées. REMARQUE: le fil d'alimentation devra être passé à travers le trou central de l'émerillon approprié - voir Dessin 3.
4. Maintenant, glissez le haut du pivot (C) à travers les trous dans les trous appropriés du capot (D) et fixez les pivots au capot en utilisant des rondelles de blocage et des écrous hexagonaux retirés plus tôt.

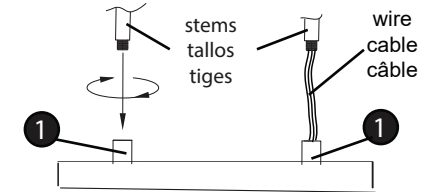
ÉTAPE 3

11. Pour monter le luminaire au plafond, fixez d'abord la plaque de montage (1) à la boîte de jonction (J) à l'aide de vis (M) (NON fournies) Un support supplémentaire peut être ajouté à l'aide de vis (Y) et d'ancrages muraux (Z) - voir Dessin 4 .
2. Fixez le câble d'inspection à la plaque de montage pour aider à soutenir le luminaire pendant le montage. Reportez-vous aux instructions du câble d'inspection à la page 2 pour plus de détails
3. Maintenant, avec de l'aide, effectuez toutes les connexions électriques en suivant la feuille d'instructions de câblage pour les LED 0-10V.
4. Une fois toutes les connexions effectuées. Rentrez les fils dans la boîte de jonction, soulevez le luminaire et glissez le pavillon sur la plaque de montage et alignez les trous (H) sur le côté du pavillon (D). Alignez les trous latéraux filetés de la plaque de montage (1) avec les trous (H) sur le côté de l'auvent et vissez les vis (S) retirées précédemment.
5. L'installation est terminée et le courant peut maintenant être rétabli.

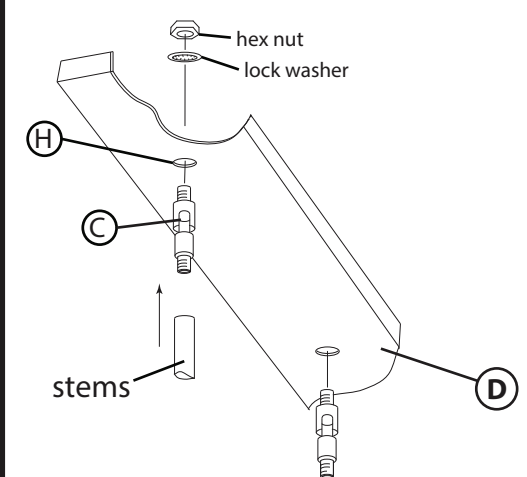
[DRAWING 1]



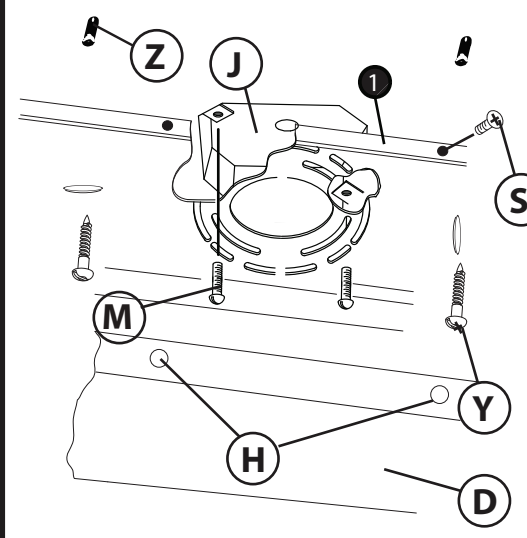
[DRAWING 2]



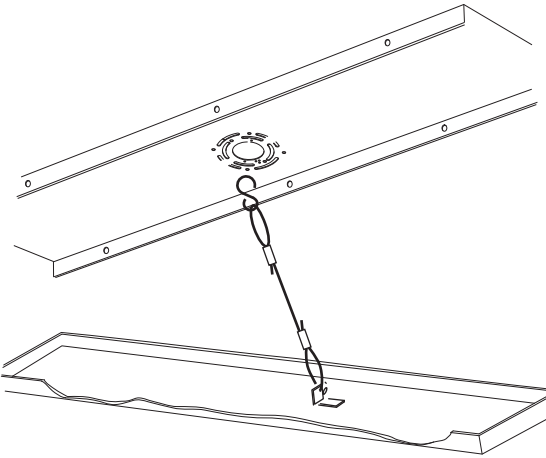
[DRAWING 3]



[DRAWING 4]



DRAWING 1 - INSPECTION CABLES



Inspection cable Instructions

Item No. FR42455

INSPECTION CABLES

This luminaire is supplied with an inspection cable that can be hooked to the canopy to ease the wiring process during installation -See drawing 1

To attach inspection cable, lift the fixture up, assistance is recommended, and hook the cable from the mounting plate to the tab in the canopy. After attaching the cable the fixture can hang while the wiring is completed.

After wiring is completed see mounting instructions supplied to finish installation

Instrucciones de instalación de la placa de montaje

Numéro d'article: FR42455

CABLES DE INSPECCION

Esta luminaria se suministra con una inspección que se puede enganchar al dosel para facilitar el proceso de cableado durante la instalación -Ver dibujo 1

Para conectar el cable de inspección, levante el dispositivo (se recomienda ayuda) y enganche el cable de la placa de montaje a la lengüeta de la cubierta. Después de conectar el cable, la lámpara puede colgarse mientras se completa el cableado.

Después de completar el cableado, consulte las instrucciones de montaje proporcionadas para finalizar la instalación.

Instructions d'installation de la plaque de montage

Número del artículo: FR42455

CABLES DE INSPECCION

Ce luminaire est fourni avec une inspection qui peut être accrochée à la verrière pour faciliter le processus de câblage lors de l'installation -Voir dessin 1

Pour attacher le câble d'inspection, soulevez le luminaire, une assistance est recommandée, et accrochez le câble de la plaque de montage à la languette de la verrière. Après avoir fixé le câble, le luminaire peut être suspendu pendant que le câblage est terminé.

Une fois le câblage terminé, consultez les instructions de montage fournies pour terminer l'installation

Wiring Instructions for 0-10 volt LED dimmer



start here

Your fixture is designed so it can use a standard incandescent dimmer, Or a 0-10 volt LED dimmer. If a 0-10 volt LED dimmer is used, it may be necessary to have additional wiring installed from the dimmer switch to the fixture. Consulting an electrician will be necessary.

1. If using the optional 0-10 volt dimmer there will be four wires exiting the junction box. (B) Black [+], (W) White [-], wiring are for the 120 / 277 voltage. The (G) Gray [-] and (P) Purple [+] are for the 0-10 volt wires from the dimmer (D) - see Drawing 1.
2. The fixture has four wires of corresponding colors. When make the wire connections follow the chart below.

Black (B) from junction box (J) wired to Black (B) from fixture (F).
White (W) from junction box (J) wired to White (W) from fixture (F).
Gray/Pink(G) from junction box (J) wired to Gray/Pink (G) from fixture (F).
Purple (P) from junction box (J) wired to Purple (P) from fixture (F)

INCANDESCENT DIMMER USAGE:

If using an incandescent dimmer follow manufactures instructions.

NOTE: MAKE SURE TO CAP OFF THE GRAY AND PURPLE WIRE FROM THE FIXTURE INSIDE THE CANOPY. IF THE ARE NOT CAPPED THEY CAN SHORT OUT AND CAUSE THE FIXTURE TO FAIL.

Instrucciones de cableado para atenuador LED de 0-10 voltios



empezar aquí

Su luminaria está diseñada para que pueda usar un atenuador incandescente estándar o un atenuador LED de 0-10 voltios. Si se utiliza un atenuador LED de 0-10 voltios, puede ser necesario instalar cableado adicional desde el interruptor atenuador hasta la luminaria. Consultar a un electricista será

1. Si usa el atenuador opcional de 0-10 voltios, habrá cuatro cables saliendo de la caja de conexiones. (B) Negro [+], (W) Blanco [-], los cables son para el voltaje 120/277. El (G) Gris [-] y (P) Morado [+] son para los cables de 0-10 voltios del atenuador (D); consulte el Dibujo 1.
2. La luminaria tiene cuatro hilos de colores correspondientes. Al realizar las conexiones de cables, siga la tabla a continuación.

Negro (B) de la caja de empalmes (J) cableado a Negro (B) del accesorio (F).
Blanco (W) de la caja de empalmes (J) cableado a Blanco (W) del accesorio (F).
Gris/Rosa (G) desde la caja de empalmes (J) cableado a Gris/Rosa (G) desde la luminaria (F).
Púrpura (P) desde la caja de empalmes (J) cableado a Púrpura (P) desde el accesorio (F)

USO INCANDESCENTE DEL DIMMER:

Si usa un atenuador incandescente, siga las instrucciones del fabricante.

NOTA: ASEGÚRESE DE TAPAR EL CABLE GRIS Y PÚRPURA DE LA LUMINARIA DENTRO DEL DOSEL. SI NO ESTÁN TAPADOS, CAUSAN UN CORTOCIRCUITO Y LA LUMINARIA NO FUNCIONA.

Instructions de câblage pour gradateur LED 0-10 volts



commencez ici

Votre luminaire est conçu pour pouvoir utiliser un variateur à incandescence standard ou un variateur LED 0-10 volts. Si un gradateur LED 0-10 volts est utilisé, il peut être nécessaire d'avoir un câblage supplémentaire installé entre le variateur et le luminaire. Consulter un électricien sera

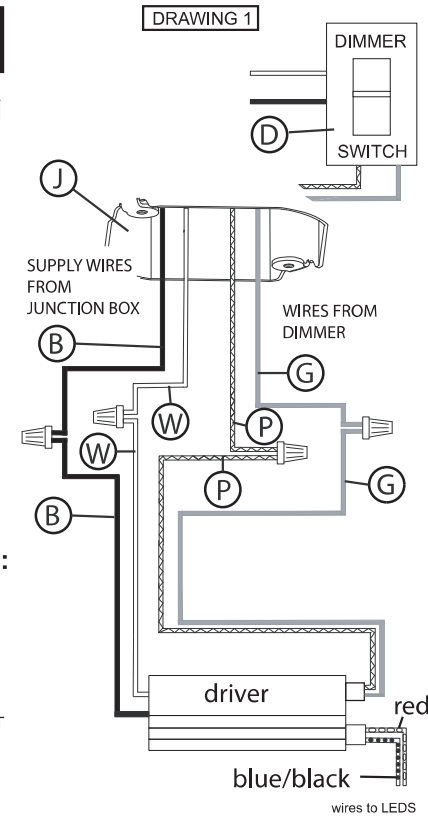
1. Si vous utilisez le gradateur optionnel 0-10 volts, quatre fils sortent de la boîte de jonction. (B) Noir [+], (W) Blanc [-], le câblage est pour la tension 120/277. Les (G) Gray [-] et (P) Purple [+] sont pour les fils 0-10 volts du gradateur (D) - voir Schéma 1.
2. Le luminaire a quatre fils de couleurs correspondantes. Lorsque vous effectuez les connexions des fils, suivez le tableau ci-dessous.

Noir (B) de la boîte de jonction (J) câblé au noir (B) du luminaire (F).
Blanc (W) de la boîte de jonction (J) câblé au blanc (W) du luminaire (F).
Gris/rose (G) de la boîte de jonction (J) câblé au gris/rose (G) du luminaire (F).
Violet (P) de la boîte de jonction (J) câblé à Violet (P) du luminaire (F)

UTILISATION INCANDESCENTE DU DIMMER:

Si vous utilisez un variateur à incandescence, suivez les instructions du fabricant.

REMARQUE: ASSUREZ-VOUS DE COUVRER LE FIL GRIS ET VIOLET DU LUMINAIRE À L'INTÉRIEUR DE L'AUVENT. S'ILS NE SONT PAS PLAFONNÉS, ILS PROVOQUENT UN COURT-CIRCUIT ET LE LUMINAIRE NE FONCTIONNE PAS.



FREDRICK RAMOND
ESTABLISHED 1965

A Division of Hinkley Lighting, Inc.
33000 PIN OAK PARKWAY | AVON LAKE, OHIO 44012
toll free 800.446.5539 | phone 440.653.5500