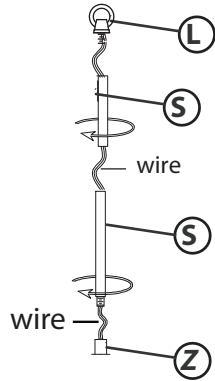
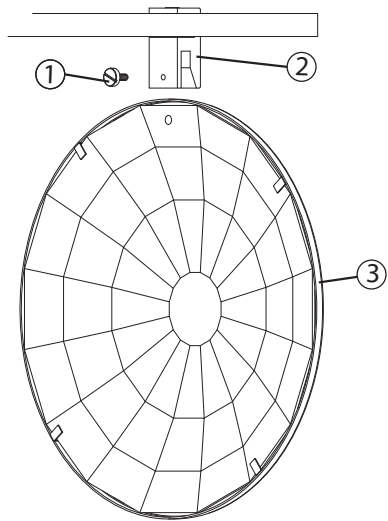


Drawing 1 – Stem Assembly



Drawing 2– Glass Assembly



NALA

item no: FR31263

1. Find a clear area in which you can work.
2. Unpack fixture and glass from carton.
3. Carefully review instructions prior to assembly.

STEP 1

1. Feed wire through stem (S) or stems and loop (L).
2. Secure stems together if needed. Note fixture is supplied with multiple stem not all stems have to be used. Fixture can be mounted as a flush
3. Secure bottom stem (S) to coupler (Z) at the top of of fixture.
4. Secure top stem to loop (L)
5. Glass assembly can now be started

GLASS INSTALLATION:

Note : It is recommended that the glass be installed after fixture is hung.

1. To install the glass it will be necessary to remove the decorative threaded screw (1), located in the back glass bracket (2) - see Drawing 2.
2. Next take glass (3) and slip top of glass, with hole, into the glass bracket (2) and align the glass hole with the threaded hole in the back of the glass bracket.
NOTE: FIXTURE HAS TWO SIZES OF GLASS. THE LARGE GLASS LENS GOES ON THE BRACKET IN LINE WITH THE SOCKET. BOTH SIZES OF GLASS INSTALL IN THE SAME MANNER.
NOTE: It is recommended that you install the lens of glass opposite from the first one installed in order to keep fixture balanced during this process. Repeat process until all glass is installed.

NALA

número del artículo: FR31263

1. Trouvez un espace libre dans lequel vous pouvez travailler.
2. Déballez appareil de la boîte.
3. Examinez attentivement les instructions avant le montage.

PASO 1

1. Pase el alambre a través del vástago (S) o los vástagos y el lazo (L).
2. Asegure los tallos juntos si es necesario. Tenga en cuenta que el dispositivo se suministra con varios vástagos, no es necesario utilizar todos los vástagos. El accesorio se puede montar como empotrado
3. Asegure el vástago inferior (S) al acoplador (Z) en la parte superior del accesorio.
4. Asegure el vástago superior al lazo (L)
5. Ahora se puede iniciar el ensamblaje del vidrio.

STALACIÓN DE VIDRIO:

NOTA: Se recomienda instalar el vidrio después de colgar el accesorio.

1. Para instalar el vidrio será necesario quitar el tornillo decorativo roscado (1), ubicado en el soporte del vidrio trasero (2) - vea el dibujo 2.
2. A continuación, tome el vidrio (3) y deslice la parte superior del vidrio, con el orificio, en el soporte del vidrio (2) y alinee el orificio del vidrio con el orificio roscado en la parte posterior del soporte del vidrio.
NOTA: EL APARATO TIENE DOS TAMAÑOS DE VIDRIO. LA LENTE DE CRISTAL GRANDE SE COLOCA EN EL SOPORTE EN LÍNEA CON EL ENCHUFE. AMBOS TAMAÑOS DE VIDRIO SE INSTALAN DE LA MISMA MANERA.
3. Después de alinear los orificios y enroscar el tornillo roscado que se quitó anteriormente.
4. **NOTA:** Se recomienda que instale la lente de vidrio opuesta a la primera instalada para mantener el accesorio equilibrado durante este proceso. Repita el proceso hasta que todo el vidrio esté instalado.

NALA

numéro d'article:FR31263

1. Busque un lugar claro en el que se puede trabajar.
2. Desembale accesorio de la caja.
3. Revise cuidadosamente las Instrucciones antes del montaje.

ÉTAPE 1

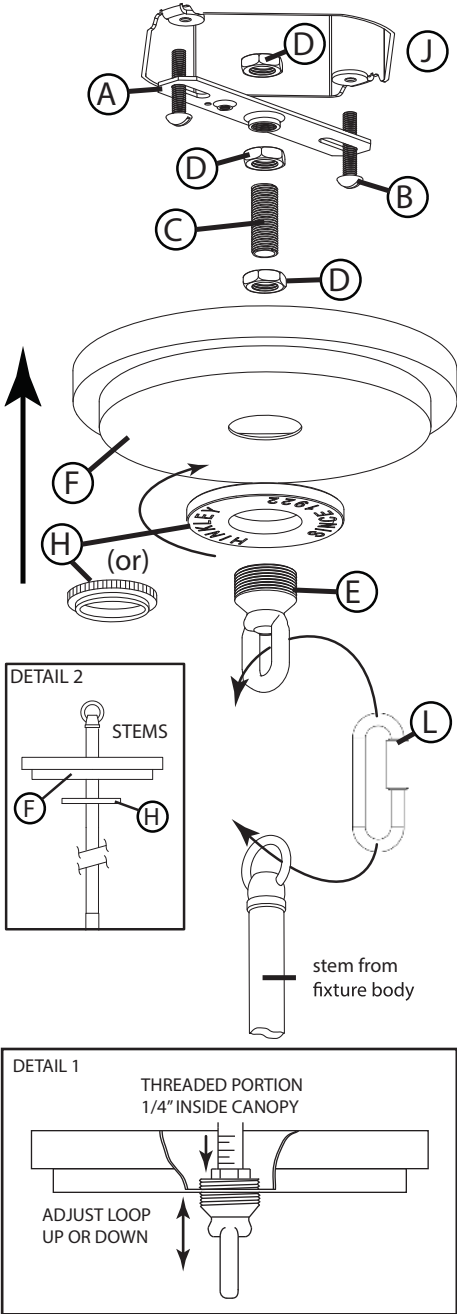
1. Faites passer le fil à travers la tige (S) ou les tiges et la boucle (L).
2. Fixez les tiges ensemble si nécessaire. Notez que le luminaire est fourni avec plusieurs tiges, toutes les tiges ne doivent pas être utilisées. Le luminaire peut être monté en affleurement
3. Fixez la tige inférieure (S) au coupleur (Z) en haut du luminaire.
4. Fixez la tige supérieure à la boucle (L)
5. L'assemblage du verre peut maintenant être démarré

INSTALLATION DU VERRE:

REMARQUE: Il est recommandé d'installer la vitre une fois le luminaire suspendu.

1. Pour installer le verre, il sera nécessaire de retirer la vis fileté décorative (1), située dans le support de verre arrière (2) - voir dessin 2.
2. Ensuite, prenez le verre (3) et glissez le haut du verre, avec le trou, dans le support de verre (2) et alignez le trou du verre avec le trou fileté à l'arrière du support de verre.
REMARQUE : LE LUMINAIRE A DEUX TAILLES DE VERRE. LA GRANDE LENTILLE EN VERRE VA SUR LE SUPPORT EN LIGNE AVEC LA PRISE. LES DEUX TAILLES DE VERRE S'INSTALLENT DE LA MÊME MANIÈRE.
3. Une fois les trous alignés et le filetage de la vis fileté retiré plus tôt.
4. **REMARQUE :** Il est recommandé d'installer la lentille de verre à l'opposé de la première installée afin de maintenir l'équilibre du luminaire pendant ce processus. Répétez le processus jusqu'à ce que tout le verre soit installé.

DRAWING 1 - MOUNTING



Mounting Instructions IS19-SCLL

English

▼ **start here**

1. To begin installation, first attach mounting strap (A) to junction box using two 8-32 screws (B) NOT PROVIDED. Make sure the head of the ground screw is facing down - see DRAWING 1.
2. Next take threaded tube (C) and thread one hex nut (D) onto end. Now thread end of tube (C) into hanging loop (E) approximately 1/2". Then tighten hex nut (D) against back of hanging loop to lock thread tube in place.
3. Now thread second hex nut (D) onto threaded tube (C). Now thread tube (C) into center of mounting strap (A) approximately 1/2".
4. Next it is necessary to adjust the position of hanging loop (E). This is accomplished by slipping the hanging loop (E) through the center hole in the ceiling canopy (F). Now thread hanging loop up or down until the top threaded portion of the loop is approximately 1/4" inside the canopy - see DETAIL 1. NOTE: A third hex nut (D) is supplied and can be threaded onto center tube (C) above the mounting strap (A) after adjustments are made to loop height.
5. Now threaded medallion or screw collar ring [depending on hardware supplied] (H) and slide onto the fixture wire and over the stems that were attached to the fixture body earlier, followed by the canopy (F) -see DETAIL 2.
6. Now lift fixture body and stems up to hanging loop (E). Using the single chain link supplied, hook the last loop on the fixture stem to the hanging loop (E), and close chain link.
7. Slip fixture wire through center hole of hanging loop (E) and through threaded tube (C) until it exits above the mounting strap (A).
8. Make all wiring connection following wiring instructions (IS18) provided.
9. After wire connections are completed slide canopy (F) along stems and up to ceiling followed by medallion or screw collar (H). While holding canopy against ceiling, thread (H) onto hanging loop (E), to secure canopy to in place.
10. Glass can now be installed. See Assembly instructions.

SAFETY WARNING: READ WIRING AND GROUNDING INSTRUCTIONS (I.S. 18) AND ANY ADDITIONAL DIRECTIONS. TURN POWER SUPPLY OFF DURING INSTALLATION. IF NEW WIRING IS REQUIRED, CONSULT A QUALIFIED ELECTRICIAN OR LOCAL AUTHORITIES FOR CODE REQUIREMENTS.

Instrucciones de montaje IS19-SCLL

Spanish

▼ **empezar aquí**

1. Para comenzar la instalación, primero conecte la correa de montaje (A) a la caja de conexiones con dos tornillos (B 8-32) no previstos. Asegúrese de que la cabeza del tornillo de tierra esté hacia abajo - vea el dibujo 1.
2. A continuación, tomar el tubo roscado (C) y el hilo una tuerca hexagonal (D) en el extremo. Ahora la rosca del extremo del tubo (C) en el orificio para colgar (E) aproximadamente 1/2 ". A continuación, apriete la tuerca hexagonal (D) contra la parte posterior del orificio para colgar para bloquear el tubo de rosca en su lugar.
3. Ahora segundo hilo tuerca hexagonal (D) sobre el tubo roscado (C). Ahora enrosque el tubo (C) en el centro de la barra de montaje (A) aproximadamente 1/2 ".
4. A continuación, es necesario ajustar la posición del bucle de colgar (E). Esto se logra deslizando el orificio para colgar (E) a través del orificio central en la cubierta del techo (F). Ahora el hilo colgando de bucle hacia arriba o hacia abajo hasta que la parte roscada superior del bucle es aproximadamente 1/4 "dentro del dosel - ver detalle 1. Se suministra una tercera tuerca hexagonal (D) y se puede enroscar en el tubo central (C) por encima de la correa de montaje (A) después de ajustar la altura del bucle.
5. medallón Ahora roscado (H) y se desliza sobre el alambre de fijación y sobre los tallos que se une al cuerpo del útil antes, seguido de el dosel (F) -ver detalle 2.
6. Ahora la elevación del cuerpo del accesorio y tallos hasta gancho para colgar (E). Usando el enlace de cadena única suministrado, enganchar el último bucle en el vástago de fijación al bucle colgante (E), y cerca de la conexión de cadena.
7. Ahora deslizar el cable accesorio través del orificio central de gancho para colgar (E) y por el tubo roscado (C) hasta que sale por encima de la barra de montaje (A).
8. Haga todas las conexiones de cableado siguiendo las instrucciones de cableado (IS18), siempre.
9. dosel diapositiva Después de conexiones de los cables se han completado (F) a lo largo de los tallos y hasta el techo seguido por medallón (H). Mientras mantiene dosel contra el techo, medallón rosca (H) en colgar bucle (E), para asegurar dosel en su lugar.
10. Cristal se puede instalar ahora. Ver instrucciones de montaje.

ADVERTENCIA DE SEGURIDAD: CABLEADO DE LEER Y INSTRUCCIONES DE CONEXIÓN A TIERRA (SI 18), E INSTRUCCIONES ADICIONALES. VUELTA DE ALIMENTACIÓN DURANTE LA INSTALACIÓN. SI SE REQUIERE UN NUEVO CABLEADO, CONSULTE A UN ELECTRICISTA O AUTORIDADES LOCALES PARA REQUISITOS DEL CÓDIGO.

Instructions de montage IS19-SCLL

French

▼ **commencez ici**

1. Pour commencer l'installation, fixez d'abord la sangle de fixation (A) à la boîte de jonction en utilisant deux vis 8-32 (B) NON PREVUES. Assurez-vous que la tête de la vis de terre est orienté vers le bas - voir schéma 1.
2. Prenez ensuite le tube fileté (C) et visser un écrou hexagonal (D) sur l'extrémité. Maintenant, le fil extrémité du tube (C) dans la boucle de suspension (E) d'environ 1/2 ". Puis serrer l'écrou hexagonal (D) contre le retour de la boucle d'accrochage pour verrouiller le tube de fil en place.
3. Maintenant, deuxième fil écrou hexagonal (D) sur le tube fileté (C). Maintenant fil tube (C) dans le centre de la sangle de fixation (A) d'environ 1/2 ".
4. Ensuite, il est nécessaire d'ajuster la position de boucle de suspension (E). Ceci est réalisé en faisant glisser la boucle de suspension (E) à travers le trou central dans la voûte du plafond (F). Maintenant, enfiler la boucle de raccrocher ou vers le bas jusqu'à ce que la partie filetée de sommet de la boucle est d'environ 1/4 "à l'intérieur de la canopée - voir DETAIL 1. REMARQUE: Un troisième écrou hexagonal (D) est fourni et peut être enfilé sur le tube central (C) au - dessus de la sangle de montage (A) après avoir ajusté la hauteur de la boucle.
5. Maintenant médaillon fileté (H) et glisser sur le fil de fixation et sur les tiges qui ont été fixé au corps de fixation précédemment, suivie par la canopée (F) -voir DETAIL 2.
6. Maintenant, soulevez le corps du luminaire et tiges jusqu'à boucle de suspension (E). En utilisant le lien à chaîne unique fourni, brancher la dernière boucle sur le montage tige à la boucle de suspension (E), et à proximité de maillon de chaîne.
7. Maintenant, faites glisser le fil de fixation dans le trou central de la boucle de suspension (E) et par le tube fileté (C) jusqu'à ce qu'il quitte au-dessus de la sangle de fixation (A).
8. Faire toutes les connexions de câblage suivant les instructions de câblage (de IS18) fournies.
9. Une fois que les connexions de fils sont terminées dais à glissière (F) le long des tiges et jusqu'au plafond suivi par médaillon (H). Tout en maintenant couvert contre le plafond, fil médaillon (H) sur boucle de suspension (E), pour assurer la canopée à l'endroit.
10. Le verre peut maintenant être installé. Voir les instructions de montage.

AVERTISSEMENT DE SÉCURITÉ: CÂBLAGE LIRE ET MISE A LA TERRE (IS 18) ET TOUTE AUTRE INSTRUCTION. COUPER L'ALIMENTATION PENDANT L'INSTALLATION. SI DE NOUVELLES CÂBLAGE NE EST NÉCESSAIRE, CONSULTER UN ÉLECTRICIEN QUALIFIÉ OU LES AUTORITÉS LOCALES LES EXIGENCES DES CODES.

FRIS18

TIERRA CABLEADO INSTRUCCIONES

Advertencia De Seguridad: Lea las Instrucciones de cableado y conexión a tierra **[FRIS 18]**, e instrucciones adicionales. Encienda la alimentación de corriente durante la instalación. Si se necesita un nuevo cable, consulte a un electricista calificado o con las autoridades locales de los requisitos del código.

PASO 1 INSTRUCCIONES DE CABLEADO

Accesorios Cubierta

1. Conecte el cable de alimentación positivo (A) (normalmente negro o la cara lisa, sin marcas del ceable de dos conductores) de plomo accesorio positivo (B) con un giro de tamaño adecuado en el conector – Véase la Figura 1 o 2.
2. Conecte el cable de alimentación negativa (C) (por lo general de color blanco o el lado marcado estriado del cable de dos conductores) de plomo accesorio negativo (D).
3. Por favor, consulte las Instrucciones de conexión a tierra de abajo para completar todas las conexiones eléctricas.

Accesorios Exterior

1. Conecte el cable de alimentación positivo (A) (normalmente negro o la cara lisa, sin marcas del cable de dos conductores) de plomo accesorio positivo (B) con un giro de tamaño adecuado en el conector – Véase la Figura 1 o 2.
2. Conectar el cable de alimentación negativa (C) (por lo general de color blanco o el, lado marcado acanalada del cable de dos conductores) a plomo accesorio negativo (D).
3. Cubra el extreme abierto de conectores con sellador de silicona para formar un sello hermético.
 - Si va a instalar un soporte de fijación mural, use masilla para sellar los espacios entre la placa de montaje del aparato (placa) y la pared. Esto ayudará a evitar que el agua entre en la caja de salida. Si la superficie de la pared es de revestimeinto solapado, utilice masilla y una plataforma de montaje accesorio espacial.
4. Por favor, consulte las Instrucciones de conexión a tierra a continuación para completar todas las conexiones eléctricas.

PASO 2 INSTRUCCIONES PUESTA A TIERRA

Montaje Embutido Accesorios

Para conectar a tierra en un sistema eléctrico de 3 hilos, fije el cable de tierra del artefacto (E) (generalmente de cobre o verde recubierto de plástico) a la brida de montaje fijación (1) con el tornillo de tierra (2) – Véase la Figura 1. Nota: En las correas de accesorios compatibles tornillos, primero instale los dos tornillos de montaje de la correa. Cualquier agujero roscado restante puede ser utilizado para el tornillo de tierra.

Cadena Hung Accesorios

Loop alambre de tierra (E) (generalmente de cobre o verde recubierto de plástico) debajo de la cabeza del tornillo de tierra (2) en la brida de montaje fijación (1) y conecte el extremo suelto del cable de tierra luminaria directamente al cable de tierra del sistema de construcción con un tamaño adecuado twist conectores – Véase la Figura 2.

Accesorios Posterior Monte

Conecte el cable de tierra del artefacto (E) (generalmente de cobre o verde recubierto de plástico) a tierra de la fuente de alimentación con conector de tamaño adecuado en el interior puesto enlaces en forma. Cubra el extremo abierto del conector con sellador de silicona para formar un sello hermético – Véase la Figura 3.

FRIS18

CÂBLAGE ÉCHOUAGE INSTRUCTIONS

Avertissement De Sécurité: Lire câblage et de mise à la terre instructions **[FRIS 18]** et les instructions supplémentaires. Couper l'alimentation électrique pendant l'installation. Si un nouveau câblage n'est nécessaire, consultez un électricien qualifié ou les autorités locales pour connaître les exigences du code.

ETAPE 1 INSTRUCTIONS DE CÂBLAGE

Luminaires Itérieurs

1. Branchez le câble d'alimentation positive (A) (généralement noir ou, côté lisse banalisée de la corde à deux conducteurs) au plomb de fixation positive (B) avec la torsion de taille appropriée sur le connecteur - Voir Schéma 1 et 2
2. Raccorder le fil d'alimentation négative (C) (généralement blanc ou l', côté marqué nervurée du fil à deux conducteurs) au conducteur négatif de l'appareil (D).
3. S'il vous plaît se référer aux instructions ci-dessous pour remplir la terre toutes les connexions électriques.

Luminaires Extérieurs

1. Brancher le fil d'alimentation positive (A) (généralement noir ou, côté lisse banalisée de la corde à deux conducteur) à plomb de fixation positive (B) avec la torsion de taille appropriée sur le connecteur – Voir Schéma 1 ou 2.
2. Connecter le fil d'alimentation négative (C) (généralement blanc ou l', côté marqué nervurée du fil à deux conducteurs) au conducteur négatif de l'appareil (D).
3. Couvrir extrémité ouberte de connecteurs avec du silicone pour former un joint étanche à l'eau.
 - Se l'installation d'un luminaire de montage mural, utiliser calfeutrage pour sceller l'espace entre la plaque de montage de fixation (plaque arrière) et la paroi. Cela aidera à empêcher l'eau de pénétrer dans la boîte de sortie. Si la surface du mur est bardage à clin, utiliser calfeutrage et une plate-forme de montage d'appareils spécialement.
4. S'il vous plaît se référer aux instructions ci-dessous pour terminer la terre toutes les connexions électriques.

ETAPE 2 INSTRUCTIONS DE MISE

Montage Encastré Fixtures

Pour la terre positive dans un système électrique à 3 fils, fixez le fil de terre du luminaire (E) (généralement en cuivre ou vert recouvert de plastique) à la sangle de fixation de fixation (1) avec la vis de terre (2) – Voir Schéma 1.

Remarque: Sur les sangles pour les appareils pris en charge à vis, installez d'abord les deux vis de fixation à sangle.

Tout trou taraudé restante peut être utilisée pour la vis de terre.

Chaîne Accroché Luminaires

Boucle fil du luminaire au sol (E) (généralement en cuivre ou vert recouvert de plastique) sous la tête de la vis de terre (2) sur la sangle de fixation de fixation (1) et se connecter à l'extrémité libre du fil de terre du luminaire directement sur le fil de terre du système de construction avec une taille appropriée connecteurs à visser - Voir Schéma 2.

Luminaires Après Montage

Brancher le fil de terre du luminaire (E) (généralement en cuivre ou vert recouvert de plastique) à la masse de l'alimentation avec une taille appropriée torsion sur le connecteur à l'intérieur de la poste. Couvrir extrémité ouverte du connecteur avec du mastic silicone pour former un joint étache à l'eau – Voir Schéma 3.

FRIS18

WIRING AND GROUNDING INSTRUCTIONS

Safety Warning: Read wiring and grounding instructions **[FRIS 18]** and any additional directions. Turn power supply off during installation. If new wiring is required, consult a qualified electrician or local authorities for code requirements.

STEP 1 WIRING INSTRUCTIONS

Indoor Fixtures

1. Connect positive supply wire (A) (typically black or the smooth, unmarked side of the two-conductor cord) to positive fixture lead (B) with appropriately sized twist on connector – See Drawing 1 or 2.
2. Connect negative supply wire (C) (typically white or the ribbed, marked side of the two-conductor cord) to negative fixture lead (D)
3. Please refer to the grounding instructions below to complete all electrical connections.

Outdoor Fixtures

1. Connect positive supply wire (A) (typically black or the smooth, unmarked side of the two-conductor cord) to positive fixture lead (B) with appropriately sized twist on connector – See Drawing 1 or 2.
2. Connect negative supply wire (C) (typically white or the ribbed, marked side of the two-conductor cord) to negative fixture lead (D)
3. Cover open end of connectors with silicone sealant to form a watertight seal.
 - If installing a wall mount fixture, use caulk to seal gaps between the fixture mounting plate (backplate) and the wall. This will help prevent water from entering the outlet box. If the wall surface is lap siding, use caulk and a fixture mounting platform specially.
4. Please refer to the grounding instructions below to complete all electrical connections.

STEP 2 GROUNDING INSTRUCTIONS

Flush Mount Fixtures

For positive grounding in a 3-wire electrical system, fasten the fixture ground wire (E) (typically copper or green plastic coated) to the fixture mounting strap (1) with the ground screw (2) – See Drawing 1.

Note: On straps for screw supported fixtures, first install the two mounting screws in strap.

Any remaining tapped hole may be used for the ground screw.

Chain Hung Fixtures

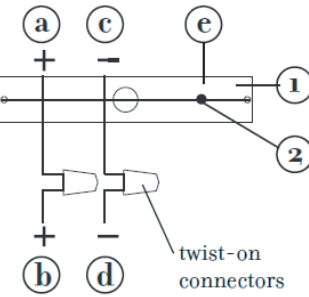
Loop fixture ground wire (E) (typically copper or green plastic coated) under the head of the ground screw (2) on fixture mounting strap (1) and connect to the loose end of the fixture ground wire directly to the ground wire of the building system with appropriately sized twist-on connectors – See Drawing 2.

Post-Mount Fixtures

Connect fixture ground wire (E) (typically copper or green plastic coated) to power supply ground with appropriately sized twist-on connector inside post. Cover open end of connector with silicone sealant to form a watertight seal – See Drawing 3.

[DRAWING 1]

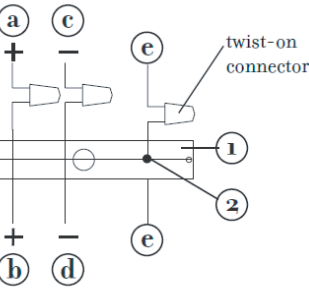
supply wire



fixture leads

[DRAWING 2]

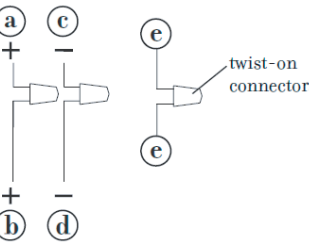
supply wire



fixture leads

[DRAWING 3]

supply wire



fixture leads



FREDRICK RAMOND
ESTABLISHED 1965

A Division of Hinkley Lighting, Inc.
33000 PIN OAK PARKWAY | AVON LAKE, OHIO 44012
toll free 800.446.5539 | phone 440.653.5500