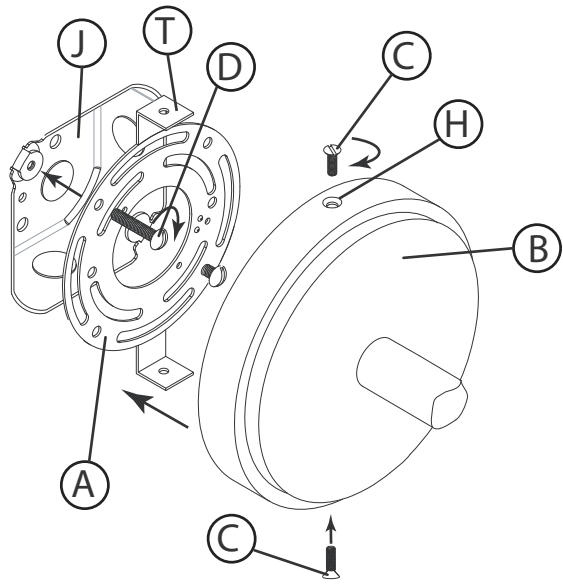
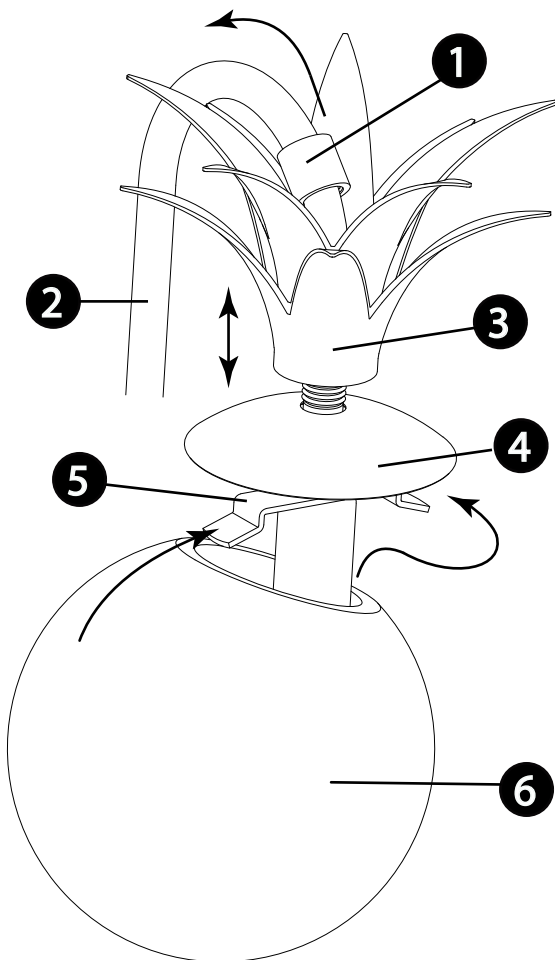


## DRAWING 1 - MOUNTING



## DRAWING 2 - GLASS INSTALLATION



## Mounting Instructions

Item No: 54150 / 54152 / 54153

English

▼ start here

1. Find a clear area in which you can work.
2. Unpack fixture and glass from carton.
3. Carefully review instructions prior to assembly.

**NOTE:** It is recommended that the glass be attached to the fixture after mounting to the wall.

1. Begin assembly of your fixture. It will first be necessary to remove the mounting plate (A) from the backplate (B). This is accomplished by removing the 2 screws (C) from the top and bottom of the backplate (B) - see Drawing 1.
2. To begin mounting your fixture to the wall, first take mounting plate (A) removed earlier and attach it to the junction box (J) using screws (D) not provided. **NOTE:** make sure that the tabs (T) on the mounting plate are in the correct orientation so fixture will be vertical when attached - see Drawing 2.
3. Now make all electrical following the appropriate instructions on instruction sheet (IS-18).
4. After all wiring connection are completed stuff wires into junction box and slip canopy (B) over mounting plate (A). Align holes in tabs (T) with holes (H) in side of canopy. After aligning holes thread in screws (C) removed earlier. Installation is complete and power can now be restored.

### GLASS INSTALLATION:

Note: fixture should be lamped accordingly before installing the glass.

1. To Install the glass it will first necessary to thread knob (1) located in the top of the crown (3), off and slide it up along arm (2) - see Drawing 2.
2. Next lift crown (3) and cap (4) up to expose the glass bar (5).
3. Now slip one side of glass bar (5) into top hole in glass (6). Slip glass along the glass bar until the other end of the glass bar can be slipped into the glass.
4. Now center hole in top of glass on the glass bar (5).
5. Now lower cap (4) and crown (3) down onto top of glass.
6. To secure glass slip knob (1) along arm (2) and thread it back on. Tighten knob until snug and glass is secure.
7. Installation and assembly is complete and power can be restored.

## Instrucciones De Montaje

Numéro d'article: 54150 / 54152 / 54153

Spanish

▼ empezar aquí

1. Encontrar un área clara en la que se puede trabajar.
2. Desembale luminaria y el vidrio de la caja.
3. Revise cuidadosamente las instrucciones antes del montaje.

**NOTA:** Se recomienda que el vidrio se adhiera al accesorio después de montarlo en la pared.

1. Comience a ensamblar su aparato. Primero será necesario quitar la placa de montaje (A) de la placa posterior (B). Esto se logra quitando los 2 tornillos (C) de la parte superior e inferior de la placa posterior (B)
2. Para comenzar a montar su luminaria en la pared, primero tome la placa de montaje (A), que quitó antes, y fijela a la caja de conexiones (J), usando los tornillos (D) no provistos. **NOTA:** asegúrese de que las pestañas (T) en la placa de montaje estén en la orientación correcta para que el dispositivo quede vertical cuando esté conectado; vea el Dibujo 2.
3. Ahora haga todo el sistema eléctrico siguiendo las instrucciones apropiadas en la hoja de instrucciones (IS-18).
4. Después de completar todas las conexiones de cableado, coloque los cables en la caja de conexiones y deslice la cubierta (B) sobre la placa de montaje (A). Alinee los agujeros en las pestañas (T) con los agujeros (H) en el costado del dosel. Después de alinear los orificios, rosca los tornillos (C) retirados antes. La instalación se ha completado y ahora se puede restaurar la energía.

### INSTALACIÓN DE VIDRIO:

Nota: el accesorio debe ser laminado en consecuencia antes de instalar el vidrio.

1. Para instalar el vidrio, primero será necesario enroscar la perilla (1) ubicada en la parte superior de la corona (3), sacarla y deslizarla hacia arriba a lo largo del brazo (2) - vea el dibujo 2.
2. A continuación, levante la corona (3) y la tapa (4) para dejar al descubierto la barra de vidrio (5).
3. Ahora deslice un lado de la barra de vidrio (5) en el orificio superior del vidrio (6). Deslice el vidrio a lo largo de la barra de vidrio hasta que el otro extremo de la barra de vidrio se pueda deslizar dentro del vidrio.
4. Ahora centre el orificio en la parte superior del vidrio en la barra de vidrio (5).
5. Ahora baje la tapa (4) y la corona (3) sobre la parte superior del vidrio.
6. Para asegurar la perilla deslizante de vidrio (1) a lo largo del brazo (2) y enroscarla nuevamente. Apriete la perilla hasta que quede ajustado y el vidrio esté seguro.
7. La instalación y el montaje están completos y se puede restaurar la energía.

## Les Instructions De Montage

Numéro del artículo: 54150 / 54152 / 54153

French

▼ commencez ici

1. Trouvez un endroit clair dans lequel vous pouvez travailler.
2. Déballez luminaire et de verre du carton.
3. Examinez attentivement les instructions avant l'assemblage.

**REMARQUE:** Il est recommandé de fixer le verre au luminaire après le montage au mur.

1. Commencez l'assemblage de votre appareil. Il sera d'abord nécessaire de retirer la plaque de montage (A) de la plaque arrière (B). Ceci est accompli en retirant les 2 vis (C) du haut et du bas de la plaque arrière (B) - voir dessin 1.
2. Pour commencer à fixer votre luminaire au mur, prenez d'abord la plaque de montage (A) préalablement retirée et fixez-la à la boîte de jonction (J) à l'aide des vis (D) non fournies. **REMARQUE:** assurez-vous que les languettes (T) de la plaque de montage sont dans le bon sens afin que le montage soit vertical lors de la fixation - voir dessin 2.
3. Effectuez maintenant tous les branchements électriques en suivant les instructions appropriées sur la feuille d'instructions (IS-18).
4. Une fois tous les raccordements terminés, fourrez les fils dans la boîte de jonction et glissez le capot (B) sur la plaque de montage (A). Alignez les trous des languettes (T) avec les trous (H) du côté de la couverture. Après avoir aligné les trous, vissez les vis (C) retirées auparavant. L'installation est terminée et le courant peut maintenant être restauré.

### INSTALLATION DU VERRE:

Remarque: le luminaire doit être éclairé en conséquence avant d'installer le verre.

1. Pour installer le verre, il faudra d'abord visser le bouton (1) situé en haut de la couronne (3), le retirer et le faire glisser le long du bras (2) - voir Schéma 2.
2. Soulevez ensuite la couronne (3) et le capuchon (4) pour exposer la barre de verre (5).
3. Glissez maintenant un côté de la barre de verre (5) dans le trou supérieur du verre (6). Glissez le verre le long de la barre de verre jusqu'à ce que l'autre extrémité de la barre de verre puisse être glissée dans le verre.
4. Centrez maintenant le trou en haut du verre sur la barre de verre (5).
5. Abaissez maintenant le capuchon (4) et la couronne (3) sur le dessus du verre.
6. Pour fixer le bouton coulissant en verre (1) le long du bras (2) et le revisser. Serrez le bouton jusqu'à ce qu'il soit bien ajusté et que le verre soit bien fixé.
7. L'installation et l'assemblage sont terminés et l'alimentation peut être rétablie.

## IS. 18 wiring grounding instructions

SAFETY WARNING: READ WIRING AND GROUNDING INSTRUCTIONS (IS 18) AND ANY ADDITIONAL DIRECTIONS. TURN POWER SUPPLY OFF DURING INSTALLATION. IF NEW WIRING IS REQUIRED, CONSULT A QUALIFIED ELECTRICIAN OR LOCAL AUTHORITIES FOR CODE REQUIREMENTS

Drawing 1 – Flush Mount



Drawing 2 – Chain Hung



Drawing 3 – Post-Mount



### wiring instructions

#### Indoor Fixtures

1. Connect positive supply wire (A) (typically black or the smooth, unmarked side of the two-conductor cord) to positive fixture lead (B) with appropriately sized twist on connector - see Drawings 1 or 2.
2. Connect negative supply wire (C) (typically white or the ribbed, marked side of the two-conductor cord) to negative fixture lead (D).
3. Please refer to the **grounding instructions** below to complete all electrical connections

#### Outdoor Fixtures

1. Connect positive supply wire (A) (typically black or the smooth unmarked side of the two-conductor cord) to positive fixture lead (B) with appropriately sized twist on connector - see Drawings 2 or 3.
2. Connect negative supply wire (C) (typically white or the ribbed, marked side of the two-conductor cord) to negative fixture lead (D).
3. Cover open end of connectors with silicone sealant to form a watertight seal.
  - ☒ If installing a wall mount fixture, use caulk to seal gaps between the fixture mounting plate (backplate) and the wall. This will help prevent water from entering the outlet box. If the wall surface is lap siding, use caulk and a fixture mounting platform specially.

4. Please refer to the **grounding instructions** below to complete all electrical connections.

### grounding instructions

#### Flush Mount Fixtures

For positive grounding in a 3-wire electrical system, fasten the fixture ground wire (E) (typically copper or green plastic coated) to the fixture mounting strap (M) with the ground screw (S) - see Drawing 1. Note: On straps for screw supported fixtures, first install the two mounting screws in strap. Any remaining tapped hole may be used for the ground screw.

#### Chain Hung Fixtures

Loop fixture ground wire (E) (typically copper or green plastic coated) under the head of the ground screw (S) on fixture mounting strap (M) and connect to the loose end of the fixture ground wire directly to the ground wire of the building system with appropriately sized twist-on connectors - see Drawing 2.

#### Post-Mount Fixtures

Connect fixture ground wire (E) (typically copper or green plastic coated) to power supply ground with appropriately sized twist-on connector inside post. Cover open end of connector with silicone sealant to form a watertight seal - see Drawing 3.

## IS. 18 câblage échouage instructions

AVERTISSEMENT DE SECURITE: LIRE CABLAGE ET INSTRUCTIONS DE MISE (IS 18), ET TOUTE AUTRE INSTRUCTION. COUPER L'ALIMENTATION ELECTRIQUE PENDANT L'INSTALLATION. SI DE NOUVELLES CABLAGES N'EST NECESSAIRE, CONSULTEZ UN ELECTRICIEN QUALIFIE OU AUTORITES LOCALES POUR EXIGENCES DU CODE.

### instructions de câblage

#### Luminaire Intérieurs

1. Brancher le fil d'alimentation positive (A) (généralement noir ou, côté lisse bannalisé de la corde à deux conducteurs) à plob de fixation positive (B) avec la torsion de taille appropriée sur le connecteur - Voir Schéma 1 ou 2.
2. Connecter le fil d'alimentation négative (C) (généralement blanc ou l', côté marqué nervurée du fil à deux conducteurs) au conducteur négatif de l'appareil (D).
3. S'il vous plaît se référer à la **mise à la terre instructions** ci-dessous pour terminer toutes les connexions électriques.

#### Luminaire Extérieurs

1. Brancher le fil d'alimentation positive (A) (généralement noir ou le côté lisse bannalisé de la corde à deux conducteurs) à plomb de fixation positive (B) avec la torsion appropriée de la taille du connecteur - Voir Schéma 2 ou 3.
2. Connecter le fil d'alimentation négative (C) (généralement blanc ou l', côté marqué nervurée du fil à deux conducteurs) au conducteur négatif de l'appareil (D).
3. Couvrir extrémité ouverte de connecteurs avec du silicone pour former un joint étanche à l'eau.
  - ☒ Si l'installation d'un luminaire de montage mural, utiliser calfeutrage pour sceller l'espace entre la plaque de montage de fixation (plaque arrière) et la paroi. Cela aidera à empêcher l'eau de pénétrer dans le boîtier. Si la surface du mur est bardage à clin, utiliser calfeutrage et une plate-forme de montage d'appareils spécialement.
4. S'il vous plaît se référer aux instructions ci-dessous pour terminer la terre toutes les connexions électriques.

### instructions de mise

#### Montage Encastré Fixtures

Pour la terre positive dans un système électrique à 3 fils, fixez le fil de terre du luminaire (E) (généralement en cuivre ou vert recouvert de plastique) à la sangle de fixation de fixation (M) avec la vis de terre (S) - Voir Schéma 1. Remarque: Sur les sangles pour les appareils pris en charge à vis, installez d'abord les deux vis de fixation à sangle. Tout trou taraudé restante peut être utilisée pour la vis de terre.

#### Chaîne Accroc hé Luminaire

Boucle fil du luminaire au sol (E) (généralement en cuivre ou vert recouvert de plastique) sous la tête de la vis de terre (S) sur la sangle de fixation de fixation (M) et se connecter à l'extrémité libre du fil de terre du luminaire directement sur le fil de terre du système de construction avec une taille appropriée connecteurs à visser - Voir Schéma 2.

#### Luminaire Après Montage

Brancher le fil de terre du luminaire (E) (généralement en cuivre ou vert recouvert de plastique) à la masse de l'alimentation avec une taille appropriée torsion sur le connecteur à l'intérieur de la poste. Couvrir extrémité ouverte du connecteur avec du mastic silicone pour former un joint étanche à l'eau - Voir Schéma 3.

## IS. 18 tierra cableado instrucciones

ADVERTENCIA DE SEGURIDAD: LEA LAS INSTRUCCIONES DE CABLEADO Y LA TIERRA (IS 18), E INSTRUCCIONES ADICIONALES. APAUGE LA ALIMENTACIÓN DE CORRIENTE DURANTE LA INSTALACIÓN. SI SE REQUIERE NUEVO CABLEADO, CONSULTE CON UN ELECTRICISTA O AUTORIDADES LOCALES PARA REQUISITOS DEL CÓDIGO

### Instrucciones de cableado

#### Acesorios C ubierta

1. Conecte el cable de alimentación positiva (A) (normalmente negro o la cara lisa, sin marcas del cable de dos conductores) de plomo accesorio positivo (B) con un giro de tamaño adecuado en el conector - Véase la Figura 1 y 2.
2. Conecte el cable de alimentación negativa (C) (por lo general de color blanco o el lado marcado estriado del cable de dos conductores) de plomo accesorio negativo (D).
3. Por favor, consulte las instrucciones de puesta a tierra-a continuación para completar todas las conexiones eléctricas.

#### Acesorios Exterior

1. Conecte el cable de alimentación positiva (A) (normalmente negro el lado no marcado suave del cable de dos conductores) de plomo accesorio positivo (B) con un giro de tamaño apropiately conector - Véase la Figura 2 y 3.
2. Conecte el cable de alimentación negativa (C) (por lo general de color blanco o el lado marcado estriado del cable de dos conductores) de plomo accesorio negativo (D).
3. Cubra el extremo abierto de conectores con sellador de silicona para formar un sello hermético.
  - ☒ Si va a instalar un soporte de fijación mural, use masilla para sellar los espacios entre la placa de montaje del aparato (placa) y la pared. Esto ayudará a evitar que el agua entre en la boca salida. Si la superficie de la pared es de revestimiento solapado, utilice masilla y una plataforma de montaje accesorio especial.
4. Por favor, consulte las **Instrucciones de puesta a tierra-a** continuación para completar todas las conexiones eléctricas.

### instrucciones puesta a tierra

#### Montaje Embutido Accesorios

Para conectar a tierra en un sistema eléctrico de 3 hilos, fije el cable de tierra del artefacto (E) (generalmente de cobre o verde recubierto de plástico) a la brida de montaje accesorio (M) con el tornillo de tierra (S) - Véase la Figura 1. Nota : En las correas de accesorios compatibles tornillos, primero instale los dos tornillos de montaje de la correa. Cualquier agujero roscado restante puede ser utilizado para el tornillo de tierra.

#### Cadena Hung Accesorios

Loop alambre de tierra (E) (generalmente de cobre o verde recubierto de plástico) debajo de la cabeza del tornillo de tierra (S) en la brida de montaje accesorio (M) y conectar con el extremo suelto del cable de tierra luminaria directamente al cable de tierra del sistema de construcción con un tamaño adecuado twist-conectores - Véase la Figura 2.

#### Acesorios Post erior Mont e

Conecte el cable de tierra del artefacto (E) (generalmente de cobre o verde recubierto de plástico) a tierra de la fuente de alimentación con conector de tamaño adecuado en el interior puesto enlases en forma. Cubra el extremo abierto del conector con sellador de silicona para formar un sello hermético - Véase la Figura 3.