

## Mounting Instructions

item no: **4841**

▼ start here

## Instrucciones de montaje

número del artículo: **4841**

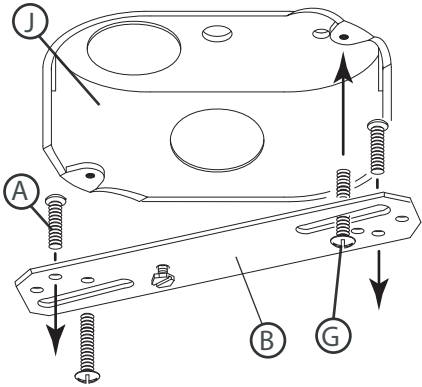
▼ empezar aquí

## Instructions de montage

numéro d'article: **4841**

▼ commencez ici

Drawing 1 - Strap Detail



1. Find a clear area in which you can work.
2. Unpack fixture and glass from carton.
3. Carefully review instructions prior to assembly.

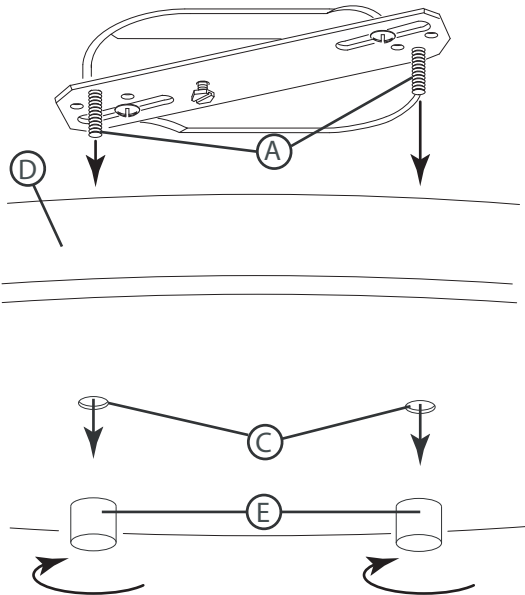
\*\*\* The construction of this fixture will be accomplished by first attaching the mounting strap to the junction box, making all necessary electrical connections, hanging the fixture from the ceiling, and then installing the glass.

1. Install screws (A) into mounting plate (B) - see Drawing 1.
- \* Be sure the holes into which the screws are threaded match the spacing of the holes (C) in the canopy (D) - see Drawing 1 and 2.
2. Attach mounting plate (B) to junction box (J), using screws (G) not provided and then slip supply wires through large center hole.

**SAFETY WARNING: READ WIRING AND GROUNDING INSTRUCTIONS (I.S. 18) AND ANY ADDITIONAL DIRECTIONS. TURN POWER SUPPLY OFF DURING INSTALLATION. IF NEW WIRING IS REQUIRED, CONSULT A QUALIFIED ELECTRICIAN OR LOCAL AUTHORITIES FOR CODE REQUIREMENTS.**

1. Hang the fixture by slipping screws (A) through holes (C) of canopy (D) - see Drawing 2.
2. Thread on barrel knobs (E) onto end of screws (B) and tighten to secure fixture to ceiling.

Drawing 2 - Fixture Mounting



1. Trouvez un espace libre dans lequel vous pouvez travailler.
2. Déballez appareil de la boîte.
3. Examinez attentivement les instructions avant le montage.

\*\*\* La construcción de esta luminaria se logrará primero colocando la correa de montaje en la caja de conexiones, haciendo todas las conexiones eléctricas necesarias, colgando la luminaria del techo y luego instalando el vidrio.

1. Instale los tornillos (A) en la placa de montaje (B); consulte el Dibujo 1.
- \* Asegúrese de que los orificios en los que están roscados los tornillos coinciden con el espacio entre los orificios (C) en la cubierta (D); consulte los dibujos 1 y 2.
2. Fije la placa de montaje (B) a la caja de conexiones (J), usando los tornillos (G) no provistos y luego deslice los cables de suministro a través del orificio central grande.

**ADVERTENCIA DE SEGURIDAD: LEA LAS INSTRUCCIONES DE CABLEADO Y CONEXIÓN A TIERRA (I.S. 18) Y CUALQUIER INSTRUCCIONES ADICIONALES. APAGUE LA FUENTE DE ALIMENTACIÓN DURANTE LA INSTALACIÓN. SI SE REQUIERE CABLEADO NUEVO, CONSULTE A UN ELECTRICISTA CALIFICADO O A AUTORIDADES LOCALES PARA LOS REQUISITOS DEL CÓDIGO.**

1. Cuelgue la luminaria deslizando los tornillos (A) a través de los agujeros (C) de la campana (D) - vea el Dibujo 2.
2. Enrosque las perillas de bola (E) en el extremo de los tornillos (B) y apriete para asegurar la luminaria al techo.

1. Busque un lugar claro en el que se puede trabajar.
2. Desembale accesorio de la caja.
3. Revise cuidadosamente las instrucciones antes del montaje.

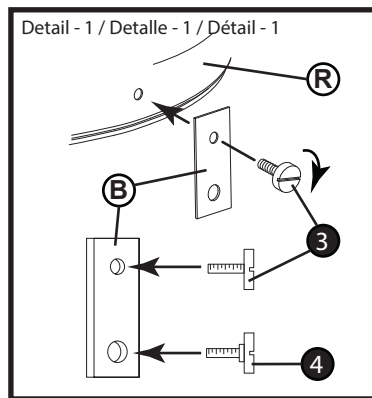
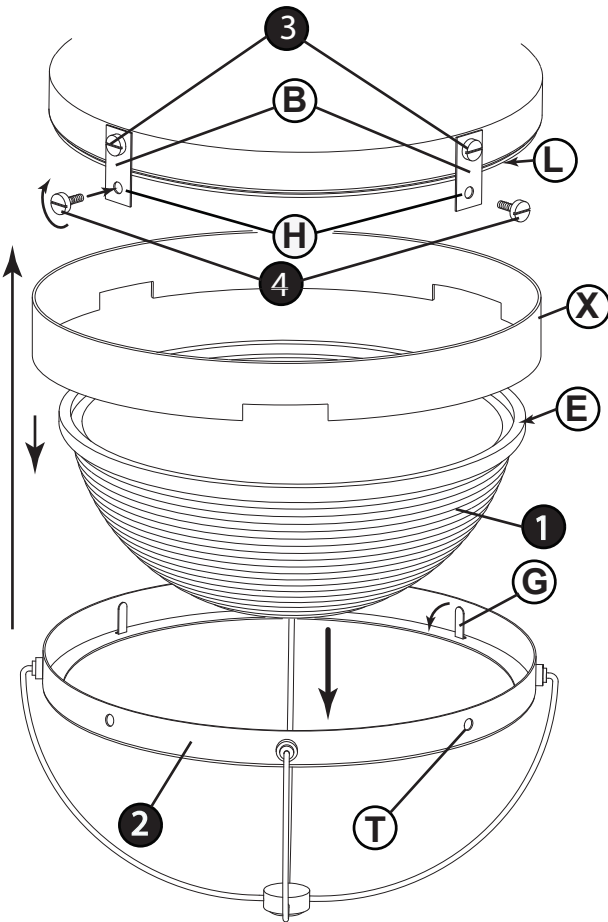
\*\*\* La construction de ce luminaire sera réalisée en fixant d'abord la sangle de montage à la boîte de jonction, en effectuant toutes les connexions électriques nécessaires, en suspendant le luminaire au plafond, puis en installant la vitre.

1. Installez les vis (A) dans la plaque de montage (B) - voir dessin 1.
- \* Assurez-vous que les trous dans lesquels les vis sont filetées correspondent à l'espacement des trous (C) dans la verrière (D) - voir les dessins 1 et 2.
2. Fixez la plaque de montage (B) à la boîte de jonction (J), à l'aide des vis (G) non fournies, puis faites glisser les fils d'alimentation dans le grand trou central.

**AVERTISSEMENT DE SÉCURITÉ: LISEZ LES INSTRUCTIONS DE CÂBLAGE ET DE MISE À LA TERRE (I.S.18) ET TOUTES DIRECTIONS SUPPLÉMENTAIRES. COUPER L'ALIMENTATION ÉLECTRIQUE PENDANT L'INSTALLATION. SI UN NOUVEAU CÂBLAGE EST NÉCESSAIRE, CONSULTEZ UN ÉLECTRICIEN QUALIFIÉ OU LES AUTORITÉS LOCALES POUR LES EXIGENCES DU CODE.**

1. Accrochez le luminaire en faisant glisser les vis (A) dans les trous (C) de la verrière (D) - voir dessin 2.
2. Vissez les boutons sphériques (E) sur l'extrémité des vis (B) et serrez pour fixer le luminaire au plafond.

### DRAWING 1 -



### ▼ start here

1. Find a clear area in which you can work.
2. Unpack fixture and glass from carton.
3. Carefully review instructions prior to assembly.

#### ASSEMBLY:

1. Prior to hanging you fixture from the ceiling it will be necessary to attach the top yoke (A) to the roof (R) - see Drawing 1.
2. To attach top yoke (A), slip it along the wire and align holes (Y) in the side of the yoke with holes (S) in side of roof top. Then carefully slide yoke over top of roof aligning the holes in the process.
3. When holes are aligned. Thread in knob with studs (K), to secure yoke to roof. Now slide end of protective sleeving through bottom hole of yoke to protect the wires.
4. Now proceed to mounting instructions. After installation is complete return to this page for glass installation instructions

#### GLASS INSTALLATION:

**NOTE:** Prior to starting, fixture should be lamped accordingly.

1. To install the glass (1), slide the glass down into the glass ring (2) - see Drawing 1.
2. After glass is positioned in the glass ring, bend over glass clips (G), on the inside of the ring, over the edge of the glass (E) to hold glass in position.
3. Now slip light ring (X) into glass ring around the outside edge of the glass. Align notches in ring with class clips (E).
4. Now attach brackets (B) to the roof (R). The brackets have a large and a small hole punched in them. The small hole side of the bracket is attached to the roof (R) using the slotted screws (3) without the step - see Detail - 1.
5. Next, slip the glass ring (2) inside of the brackets (B) and over the lip (L) on roof (R). Now align the holes (H) in brackets (B) with the threaded holes (T) in glass ring (2).
6. Now slip threaded portion of decorative knob (3) through hole (H) in brackets (B) and thread into holes (T) to secure the glass ring to the fixture.
7. Assembly is complete and power can now be restored.

### ▼ empezar aquí

1. Encontrar un área clara en la que se puede trabajar.
2. Desembale luminaria y el vidrio de la caja.
3. Revise cuidadosamente las instrucciones antes del montaje.

#### MONTAJE:

1. Antes de colgar el accesorio del techo, será necesario fijar el yugo superior (A) al techo (R); consulte el Dibujo 1.
2. Para colocar el yugo superior (A), deslícelo a lo largo del cable y alinee los orificios (Y) en el lado del yugo con los orificios (S) en el lado de la parte superior del techo. Luego deslice con cuidado el yugo sobre la parte superior del techo alineando los orificios en el proceso.
3. Cuando los orificios están alineados. Enrosque la perilla con pernos (K) para asegurar el yugo al techo. Ahora deslice el extremo de la funda protectora a través del orificio inferior del yugo para proteger los cables.
4. Ahora proceda con las instrucciones de montaje. Una vez completada la instalación, vuelva a esta página para obtener instrucciones de instalación de vidrio.

#### INSTALACION DE CRISTAL:

**NOTA:** Antes de comenzar, el accesorio debe ser lameado en consecuencia.

1. Para instalar el vidrio (1), deslice el vidrio hacia abajo en el anillo de vidrio (2) - vea el Dibujo 1.
2. Después de colocar el vidrio en el anillo de vidrio, doble sobre los clips de vidrio (G), en el interior del anillo, sobre el borde del vidrio (E) para mantener el vidrio en posición.
3. Ahora deslice el anillo de luz (X) en el anillo de vidrio alrededor del borde exterior del vidrio. Alinee las muescas en el anillo con los clips de clase (E).
4. Ahora fije los soportes (B) al techo (R). Los soportes tienen un agujero grande y otro pequeño perforado. El lado del orificio pequeño del soporte se fija al techo (R) utilizando los tornillos ranurados (3) sin el escalón; consulte el Detalle - 1.
5. Luego, deslice el anillo de vidrio (2) dentro de los soportes (B) y sobre el borde (L) en el techo (R). Ahora alinee los orificios (H) en los soportes (B) con los orificios roscados (T) en el anillo de vidrio (2).
6. Ahora deslice la parte roscada del pomo decorativo (3) a través del orificio (H) en los soportes (B) y enrosque los orificios (T) para asegurar el anillo de vidrio a al luminaria.
7. El ensamblaje está completo y ahora se puede restaurar la energía.

### ▼ commencez ici

1. Trouvez un endroit clair dans lequel vous pouvez travailler.
2. Déballez luminaire et de verre du carton.
3. Examinez attentivement les instructions avant l'assemblage.

#### ASSEMBLÉE:

1. Avant de suspendre votre luminaire au plafond, il sera nécessaire de fixer l'étrier supérieur (A) au toit (R) - voir Dessin 1.
2. Pour attacher la chape supérieure (A), faites-la glisser le long du fil et alignez les trous (Y) du côté de la chape avec les trous (S) du côté du toit. Ensuite, faites glisser délicatement le joug sur le toit en alignant les trous dans le processus.
3. Lorsque les trous sont alignés. Vissez le bouton avec les goujons (K) pour fixer la chape au toit. Maintenant, glissez le bout de la gaine de protection à travers le trou inférieur de l'étrier pour protéger les fils.
4. Passez maintenant aux instructions de montage. Une fois l'installation terminée, retournez à cette page pour obtenir les instructions d'installation de la vitre.

#### INSTALLATION DU VERRE:

**REMARQUE:** Avant de commencer, le luminaire doit être éclairé en conséquence.

1. Pour installer le verre (1), glissez le verre dans la bague en verre (2) - voir dessin 1.
2. Une fois que le verre est placé dans la bague en verre, repliez les attaches en verre (G) à l'intérieur de la bague sur le bord du verre (E) pour maintenir le verre en place.
3. Maintenant, glissez l'anneau lumineux (X) dans l'anneau en verre autour du bord extérieur du verre. Alineez les encoches de l'anneau avec les pinces de classe (E).
4. Fixez maintenant les supports (B) au toit (R). Les crochets ont un gros et un petit trou. Le petit trou du support est fixé au toit (R) à l'aide des vis à fente (3) sans marchepied - voir Détail - 1.
5. Ensuite, glissez la bague en verre (2) à l'intérieur des supports (B) et sur la lèvre (L) du toit (R). Alineez maintenant les trous (H) entre les supports (B) et les trous filetés (T) de la bague en verre (2).
6. Glissez maintenant la partie filetée du bouton décoratif (3) à travers le trou (H) entre les crochets (B) et vissez-le dans les trous (T) pour fixer la bague en verre au luminaire.
7. L'assemblage est terminé et le courant peut maintenant être rétabli.

## IS. 18 wiring grounding instructions

SAFETY WARNING: READ WIRING AND GROUNDING INSTRUCTIONS (IS 18) AND ANY ADDITIONAL DIRECTIONS. TURN POWER SUPPLY OFF DURING INSTALLATION. IF NEW WIRING IS REQUIRED, CONSULT A QUALIFIED ELECTRICIAN OR LOCAL AUTHORITIES FOR CODE REQUIREMENTS

Drawing 1 – Flush Mount



Drawing 2 – Chain Hung



Drawing 3 – Post-Mount



### wiring instructions

#### Indoor Fixtures

1. Connect positive supply wire (A) (typically black or the smooth, unmarked side of the two-conductor cord) to positive fixture lead (B) with appropriately sized twist on connector - see Drawings 1 or 2.
2. Connect negative supply wire (C) (typically white or the ribbed, marked side of the two-conductor cord) to negative fixture lead (D).
3. Please refer to the **grounding instructions** below to complete all electrical connections

#### Outdoor Fixtures

1. Connect positive supply wire (A) (typically black or the smooth unmarked side of the two-conductor cord) to positive fixture lead (B) with appropriately sized twist on connector - see Drawings 2 or 3.
2. Connect negative supply wire (C) (typically white or the ribbed, marked side of the two-conductor cord) to negative fixture lead (D).
3. Cover open end of connectors with silicone sealant to form a watertight seal.
  - ☒ If installing a wall mount fixture, use caulk to seal gaps between the fixture mounting plate (backplate) and the wall. This will help prevent water from entering the outlet box. If the wall surface is lap siding, use caulk and a fixture mounting platform specially.

4. Please refer to the **grounding instructions** below to complete all electrical connections.

### grounding instructions

#### Flush Mount Fixtures

For positive grounding in a 3-wire electrical system, fasten the fixture ground wire (E) (typically copper or green plastic coated) to the fixture mounting strap (M) with the ground screw (S) - see Drawing 1. Note: On straps for screw supported fixtures, first install the two mounting screws in strap. Any remaining tapped hole may be used for the ground screw.

#### Chain Hung Fixtures

Loop fixture ground wire (E) (typically copper or green plastic coated) under the head of the ground screw (S) on fixture mounting strap (M) and connect to the loose end of the fixture ground wire directly to the ground wire of the building system with appropriately sized twist-on connectors - see Drawing 2.

#### Post-Mount Fixtures

Connect fixture ground wire (E) (typically copper or green plastic coated) to power supply ground with appropriately sized twist-on connector inside post. Cover open end of connector with silicone sealant to form a watertight seal - see Drawing 3.

## IS. 18 câblage échouage instructions

AVERTISSEMENT DE SECURITE: LIRE CABLAGE ET INSTRUCTIONS DE MISE (IS 18), ET TOUTE AUTRE INSTRUCTION. COUPER L'ALIMENTATION ELECTRIQUE PENDANT L'INSTALLATION. SI DE NOUVELLES CABLAGES N'EST NECESSAIRE, CONSULTEZ UN ELECTRICIEN QUALIFIE OU AUTORITES LOCALES POUR EXIGENCES DU CODE.

### instructions de câblage

#### Luminaire Intérieurs

1. Brancher le fil d'alimentation positive (A) (généralement noir ou, côté lisse bannalisé de la corde à deux conducteurs) à plob de fixation positive (B) avec la torsion de taille appropriée sur le connecteur - Voir Schéma 1 ou 2.
2. Connecter le fil d'alimentation négative (C) (généralement blanc ou l', côté marqué nervurée du fil à deux conducteurs) au conducteur négatif de l'appareil (D).
3. S'il vous plaît se référer à la **mise à la terre instructions** ci-dessous pour terminer toutes les connexions électriques.

#### Luminaire Extérieurs

1. Brancher le fil d'alimentation positive (A) (généralement noir ou le côté lisse bannalisé de la corde à deux conducteurs) à plomb de fixation positive (B) avec la torsion appropriée de la taille du connecteur - Voir Schéma 2 ou 3.
2. Connecter le fil d'alimentation négative (C) (généralement blanc ou l', côté marqué nervurée du fil à deux conducteurs) au conducteur négatif de l'appareil (D).
3. Couvrir extrémité ouverte de connecteurs avec du silicone pour former un joint étanche à l'eau.
  - ☒ Si l'installation d'un luminaire de montage mural, utiliser calfeutrage pour sceller l'espace entre la plaque de montage de fixation (plaque arrière) et la paroi. Cela aidera à empêcher l'eau de pénétrer dans le boîtier. Si la surface du mur est bardage à clin, utiliser calfeutrage et une plate-forme de montage d'appareils spécialement.
4. S'il vous plaît se référer aux instructions ci-dessous pour terminer la terre toutes les connexions électriques.

### instructions de mise

#### Montage Encastré Fixtures

Pour la terre positive dans un système électrique à 3 fils, fixez le fil de terre du luminaire (E) (généralement en cuivre ou vert recouvert de plastique) à la sangle de fixation de fixation (M) avec la vis de terre (S) - Voir Schéma 1. Remarque: Sur les sangles pour les appareils pris en charge à vis, installez d'abord les deux vis de fixation à sangle. Tout trou taraudé restante peut être utilisée pour la vis de terre.

#### Chaîne Accroc hé Luminaire

Boucle fil du luminaire au sol (E) (généralement en cuivre ou vert recouvert de plastique) sous la tête de la vis de terre (S) sur la sangle de fixation (M) et se connecter à l'extrémité libre du fil de terre du luminaire directement sur le fil de terre du système de construction avec une taille appropriée connecteurs à visser - Voir Schéma 2.

#### Luminaire Après Montage

Brancher le fil de terre du luminaire (E) (généralement en cuivre ou vert recouvert de plastique) à la masse de l'alimentation avec une taille appropriée torsion sur le connecteur à l'intérieur de la poste. Couvrir extrémité ouverte du connecteur avec du mastic silicone pour former un joint étanche à l'eau - Voir Schéma 3.

## IS. 18 tierra cableado instrucciones

ADVERTENCIA DE SEGURIDAD: LEA LAS INSTRUCCIONES DE CABLEADO Y LA TIERRA (IS 18), E INSTRUCCIONES ADICIONALES. APAUGE LA ALIMENTACIÓN DE CORRIENTE DURANTE LA INSTALACIÓN. SI SE REQUIERE NUEVO CABLEADO, CONSULTE CON UN ELECTRICISTA O AUTORIDADES LOCALES PARA REQUISITOS DEL CÓDIGO

### Instrucciones de cableado

#### Acesorios C ubierta

1. Conecte el cable de alimentación positiva (A) (normalmente negro o la cara lisa, sin marcas del cable de dos conductores) de plomo accesorio positivo (B) con un giro de tamaño adecuado en el conector - Véase la Figura 1 y 2.
2. Conecte el cable de alimentación negativa (C) (por lo general de color blanco o el lado marcado estriado del cable de dos conductores) de plomo accesorio negativo (D).
3. Por favor, consulte las instrucciones de puesta a tierra-a continuación para completar todas las conexiones eléctricas.

#### Acesorios Exterior

1. Conecte el cable de alimentación positiva (A) (normalmente negro el lado no marcado suave del cable de dos conductores) de plomo accesorio positivo (B) con un giro de tamaño apropiately conector - Véase la Figura 2 y 3.
2. Conecte el cable de alimentación negativa (C) (por lo general de color blanco o el lado marcado estriado del cable de dos conductores) de plomo accesorio negativo (D).
3. Cubra el extremo abierto de conectores con sellador de silicona para formar un sello hermético.
  - ☒ Si va a instalar un soporte de fijación mural, use masilla para sellar los espacios entre la placa de montaje del aparato (placa) y la pared. Esto ayudará a evitar que el agua entre en la boca salida. Si la superficie de la pared es de revestimiento solapado, utilice masilla y una plataforma de montaje accesorio especial.
4. Por favor, consulte las **Instrucciones de puesta a tierra-a** continuación para completar todas las conexiones eléctricas.

### instrucciones puesta a tierra

#### Montaje Embutido Accesorios

Para conectar a tierra en un sistema eléctrico de 3 hilos, fije el cable de tierra del artefacto (E) (generalmente de cobre o verde recubierto de plástico) a la brida de montaje accesorio (M) con el tornillo de tierra (S) - Véase la Figura 1. Nota : En las correas de accesorios compatibles tornillos, primero instale los dos tornillos de montaje de la correa. Cualquier agujero roscado restante puede ser utilizado para el tornillo de tierra.

#### Cadena Hung Accesorios

Loop alambre de tierra (E) (generalmente de cobre o verde recubierto de plástico) debajo de la cabeza del tornillo de tierra (S) en la brida de montaje accesorio (M) y conectar con el extremo suelto del cable de tierra luminaria directamente al cable de tierra del sistema de construcción con un tamaño adecuado twist-conectores - Véase la Figura 2.

#### Acesorios Post erior Mont e

Conecte el cable de tierra del artefacto (E) (generalmente de cobre o verde recubierto de plástico) a tierra de la fuente de alimentación con conector de tamaño adecuado en el interior puesto enlases en forma. Cubra el extremo abierto del conector con sellador de silicona para formar un sello hermético - Véase la Figura 3.