

STYX

Item No. FR46400

english

▼ start here

1. Find a clear area in which you can work.
2. Unpack fixture from carton.
3. Carefully review instructions prior to assembly.

***** The assembly of this fixture will be accomplished by first, attaching the mounting hardware to the junction box, then making all necessary electrical connections, attaching fixture backplate to wall.**

1. To install fixture first the mounting plate (A) must be removed from the backplate (B). This is accomplished by removing the two flat head (C) screws located on the side of backplate (B). After screws are removed set aside in a safe place to be used later in the installation - see Drawing 1.
2. Next take mounting plate and make all necessary electrical connections. Please read and follow instruction sheet (Wiring instructions for 0-10V) provided.
3. Next install mounting plate (A) to junction box (J) using two 8-32 screws (D) [Not Provided].
4. Make sure mounting plate is vertical

NOTE: additional anchor points (X) are provided on mounting plate (A). Use appropriate hardware for material additional anchor are to be installed.

SAFETY WARNING: READ WIRING AND GROUNDING INSTRUCTIONS (Wiring Instructions for 0-10 volt LED dimmer) AND AN Y ADDITIONAL DIRECTIONS. TURN POWER SUPPLY OFF DURING INSTALLATION. IF NEW WIRING IS REQUIRED, CONSULT A QUALIFIED ELECTRICIAN OR LOCAL AUTHORITIES FOR CODE REQUIREMENTS.

Make electrical connections from supply wire to fixture lead wires. Refer to instruction sheet (Wiring Instructions for 0-10 volt LED dimmer) and follow all instructions to make all necessary wiring connections. Then refer back to this sheet to continue installation of this fixture.

1. After all electrical connections are completed the backplate can be attached to the mounting plate. This is accomplished by slipping backplate (B) over mounting plate (A) and aligning the holes in the side of the backplate with the holes in the side of the mounting bracket.
2. After holes are aligned thread screws (C) into holes to secure fixture to wall.

STYX

Número del artículo: FR46400

spanish

▼ empezar aquí

1. Busque un lugar claro en el que se puede trabajar.
2. Desempaque la luminaria y el vidrio de la caja.
3. Revise cuidadosamente las instrucciones antes de asamblea.

***** El montaje de este accesorio se llevará a cabo por primera, uniendo las piezas de montaje de la caja de conexiones, y luego hacer todas las conexiones eléctricas necesarias, adjuntando placa posterior fixture a la pared y después.**

1. Para instalar el dispositivo, primero se debe quitar la placa de montaje (A) de la placa posterior (B). Esto se logra quitando los dos tornillos de cabeza plana (C) ubicados en el costado de la placa posterior (B). Después de quitar los tornillos, déjelos a un lado en un lugar seguro para usarlos más adelante en la instalación. - ver Dibujo 1.
2. A continuación, tome la placa de montaje y realice todas las conexiones eléctricas necesarias. Lea y siga la hoja de instrucciones (Instrucciones de cableado para 0-10 V) provista.
3. A continuación, instale la placa de montaje (A) en la caja de conexiones (J) con dos tornillos 8-32 (D) [no incluidos].
4. Asegúrese de que la placa de montaje esté en posición vertical

NOTA: en la placa de montaje (A) se proporcionan puntos de anclaje adicionales (X). Utilice el hardware apropiado para el material se deben instalar anclajes adicionales.

ADVERTENCIA DE SEGURIDAD: LEA LAS INSTRUCCIONES DE CABLEADO Y CONEXIÓN A TIERRA (Instrucciones de cableado para atenuador LED de 0-10 voltios) Y CUALQUIER INSTRUCCIÓN ADICIONAL. APAGUE LA FUENTE DE ALIMENTACIÓN DURANTE LA INSTALACIÓN. SI SE REQUIERE CABLEADO NUEVO, CONSULTE A UN ELECTRICISTA CALIFICADO O A LAS AUTORIDADES LOCALES PARA LOS REQUISITOS DEL CÓDIGO.

Realice las conexiones eléctricas desde el cable de suministro hasta los cables conductores de la lámpara. Consulte la hoja de instrucciones (Instrucciones de cableado para atenuador LED de 0-10 voltios) y siga todas las instrucciones para realizar todas las conexiones de cableado necesarias. Luego, vuelva a consultar esta hoja para continuar con la instalación de este accesorio.

1. Después de todas las conexiones eléctricas se han completado la placa posterior puede ser unido a la placa de montaje. Esto se logra por el deslizamiento placa posterior (B) sobre la placa de montaje (A) y la alineación de los agujeros en el lado de la placa posterior con los orificios en el lado del soporte de montaje.
2. Después de agujeros están alineados tornillos de rosca (C) en los orificios para asegurar la fijación de pared.

STYX

Numro d'artic le: FR46400

french

▼ commencez ici

1. Une. Allez dans un endroit dans lequel vous pouvez travailler.
2. Déballez luminaire et le verre de boîte.
3. Examinez attentivement les instructions avant le montage.

***** Le montage de cet appareil va être accompli en premier, la fixation du matériel de montage de la boîte de jonction, puis faire toutes les connexions électriques nécessaires, fixer fixation plaque au mur.**

1. Pour installer le luminaire, la plaque de montage (A) doit d'abord être retirée de la plaque arrière (B). Ceci est accompli en retirant les deux vis à tête plate (C) situées sur le côté de la plaque arrière (B). Une fois les vis retirées, mettez-les de côté dans un endroit sûr pour les utiliser plus tard dans l'installation - voir Dessin 1.
2. Ensuite, prenez la plaque de montage et effectuez toutes les connexions électriques nécessaires. Veuillez lire et suivre la feuille d'instructions (instructions de câblage pour 0-10 V) fournie.
3. Installez ensuite la plaque de montage (A) sur la boîte de jonction (J) à l'aide de deux vis 8-32 (D) [non fournies].
4. Assurez-vous que la plaque de montage est verticale

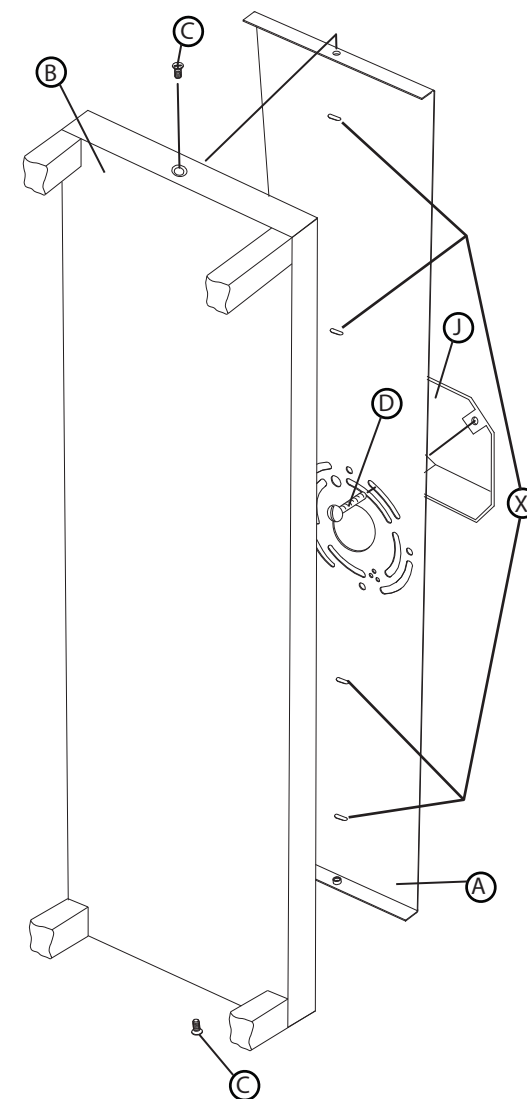
REMARQUE: des points d'ancrage supplémentaires (X) sont prévus sur la plaque de montage (A). Utilisez du matériel approprié pour le matériel d'ancrage supplémentaire doivent être installés.

AVERTISSEMENT DE SÉCURITÉ : LISEZ LES INSTRUCTIONS DE CÂBLAGE ET DE MISE À LA TERRE (Instructions de câblage pour le gradateur à DEL de 0 à 10 volts) ET TOUTES LES INSTRUCTIONS SUPPLÉMENTAIRES. COUPER L'ALIMENTATION ÉLECTRIQUE PENDANT L'INSTALLATION. SI UN NOUVEAU CÂBLAGE EST NÉCESSAIRE, CONSULTEZ UN ÉLECTRICIEN QUALIFIÉ OU LES AUTORITÉS LOCALES POUR LES EXIGENCES DU CODE.

Effectuez les connexions électriques entre le fil d'alimentation et les fils conducteurs du luminaire. Reportez-vous à la fiche d'instructions (Instructions de câblage pour le gradateur LED 0-10 volts) et suivez toutes les instructions pour effectuer toutes les connexions de câblage nécessaires. Reportez-vous ensuite à cette fiche pour poursuivre l'installation de ce luminaire.

1. Après toutes les connexions électriques sont terminées la plaque arrière peut être attaché à la plaque de montage. Ceci est réalisé en faisant glisser plaque arrière (B) au-dessus de la plaque de montage (A) et en alignant les trous sur le côté de la contre-plaque avec les trous sur le côté du support de montage.
2. Après trous sont alignés vis de filetage (C) dans les trous de fixation pour sécuriser mur.

DRAWING 1



FR

FREDRICK RAMOND
ESTABLISHED 1965

A Division of Hinkley Lighting, Inc.
33000 PIN OAK PARKWAY | AVON LAKE, OHIO 44012
toll free 800.446.5539 | phone 440.653.5500

Wiring Instructions for 0-10 volt LED dimmer

▼ start here

Your fixture is designed so it can use a standard incandescent dimmer, Or a 0-10 volt LED dimmer. If a 0-10 volt LED dimmer is used, it may be necessary to have additional wiring installed from the dimmer switch to the fixture. Consulting an electrician will be necessary.

1. If using the optional 0-10 volt dimmer there will be four wires exiting the junction box. (B) Black [+], (W) White [-], wiring are for the 120 / 277 voltage. The (G) Gray/Pink {-} and (P) Purple {+} are for the 0-10 volt wires from the dimmer (D) - see Drawing 1.
2. The fixture has four wires of corresponding colors. When make the wire connections follow the chart below.

Black (B) from junction box (J) wired to Black (B) from fixture . White (W) from junction box (J) wired to White (W) from fixture. Gray/Pink (G) from junction box (J) wired to Gray/pink (G) from fixture. Purple (P) from junction box (J) wired to Purple (P) from fixture.

Connect ground wire from fixture to ground screw on mounting hardware

INCANDESCENT DIMMER USAGE:

If using an incandescent dimmer follow manufactures instructions.

NOTE: MAKE SURE TO CAP OFF THE GRAY/PINK AND PURPLE WIRE FROM THE FIXTURE INSIDE THE CANOPY. IF THEY ARE NOT CAPPED THEY CAN SHORT OUT AND CAUSE THE FIXTURE TO FAIL.

Instrucciones de cableado para atenuador LED de 0-10 voltios

▼ empezar aquí

Su luminaria está diseñada para que pueda usar un atenuador incandescente estándar o un atenuador LED de 0-10 voltios. Si se utiliza un atenuador LED de 0-10 voltios, puede ser necesario instalar cableado adicional desde el interruptor atenuador hasta la luminaria. Consultar a un electricista será

1. Si usa el atenuador opcional de 0-10 voltios, habrá cuatro cables saliendo de la caja de conexiones. (B) Negro [+], (W) Blanco [-], el cableado es para el voltaje 120/277. El (G) Gris/Rosa {-} y (P) Púrpura {+} son para los cables de 0-10 voltios del atenuador (D) - vea el Dibujo 1.
2. El accesorio tiene cuatro cables de colores correspondientes. Cuando realice las conexiones de los cables, siga la tabla a continuación.

Negro (B) de la caja de empalmes (J) conectado a Negro (B) del accesorio. Blanco (W) de la caja de empalmes (J) cableado a Blanco (W) del accesorio. Gris/rosa (G) desde la caja de empalmes (J) cableado a gris/rosa (G) desde la lámpara. Púrpura (P) desde la caja de empalmes (J) conectado a Púrpura (P) desde el accesorio.

USO INCANDESCENTE DEL DIMMER:

Si usa un atenuador incandescente, siga las instrucciones del fabricante.

NOTA: ASEGÚRESE DE TAPAR EL CABLE GRIS/ROSA Y PÚRPURA DEL APARATO DENTRO DEL TOLDO. SI NO ESTÁN TAPADOS, PUEDEN HACER UN CORTOCIRCUITO Y CAUSAR LA FALLA DEL APARATO

Instructions de câblage pour gradateur LED 0-10 volts

▼ commencez ici

Votre luminaire est conçu pour pouvoir utiliser un variateur à incandescence standard ou un variateur LED 0-10 volts. Si un gradateur LED 0-10 volts est utilisé, il peut être nécessaire d'avoir un câblage supplémentaire installé entre le variateur et le luminaire. Consulter un électricien sera

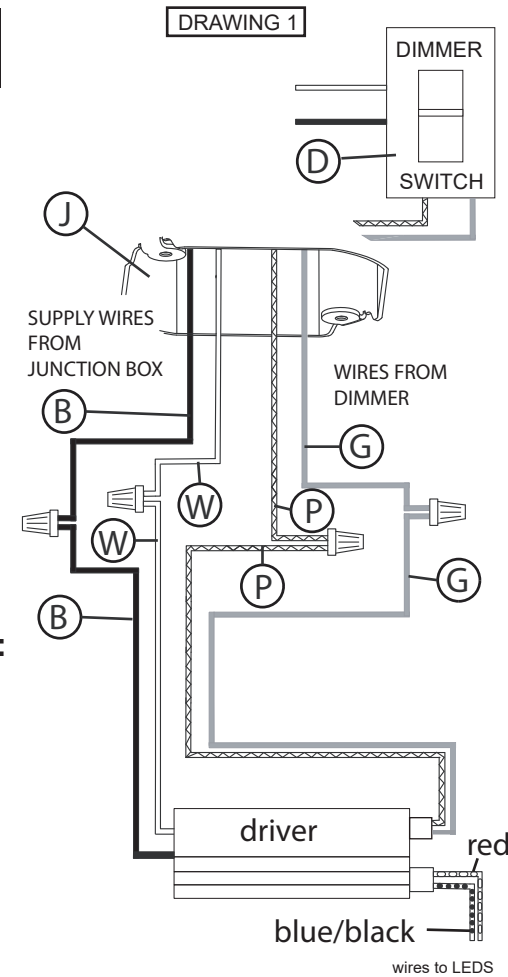
1. Si vous utilisez le gradateur 0-10 volts en option, quatre fils sortiront de la boîte de jonction. (B) Noir [+], (W) Blanc [-], le câblage est pour la tension 120/277. Le (G) Gris/Rose {-} et (P) Violet {+} sont pour les fils 0-10 volts du gradateur (D) - voir Dessin 1.
2. Le luminaire a quatre fils de couleurs correspondantes. Lorsque vous effectuez les connexions des fils, suivez le tableau ci-dessous.

Noir (B) de la boîte de jonction (J) câblé au noir (B) du luminaire . Blanc (W) de la boîte de jonction (J) câblé au blanc (W) du luminaire. Gris/rose (G) de la boîte de jonction (J) câblé au gris/rose (G) du luminaire. Violet (P) de la boîte de jonction (J) câblé au violet (P) du luminaire.

UTILISATION INCANDESCENTE DU DIMMER:

Si vous utilisez un variateur à incandescence, suivez les instructions du fabricant.

REMARQUE : ASSUREZ-VOUS DE COUPER LE FIL GRIS/ROSE ET VIOLET DE L'APPAREIL À L'INTÉRIEUR DE L'AUVENT. S'ILS NE SONT PAS LIMITÉS, ILS PEUVENT COURT-CIRCUITER ET CAUSER L'ÉCHEC DE L'APPAREIL



FREDRICK RAMOND
ESTABLISHED 1965

A Division of Hinkley Lighting, Inc.
33000 PIN OAK PARKWAY | AVON LAKE, OHIO 44012
toll free 800.446.5539 | phone 440.653.5500