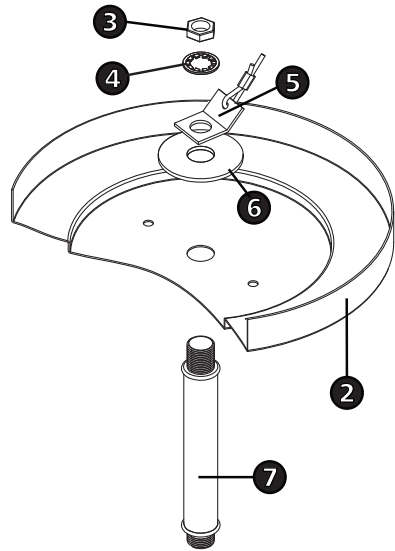


DRAWING 1-Flush mount



THIS FIXTURE CAN BE MOUNTED CLOSE TO CEILING, TO PREPARE FIXTURE FOR MOUNTING FOLLOW THESE INSTRUCTIONS.

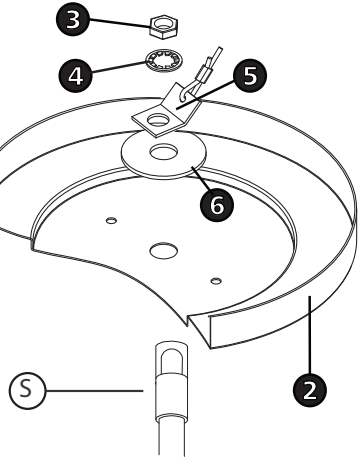
Flush mount mounting

1. To mount fixture as a flush first locate short stem (7)
2. Next insert threads of stem into canopy (2)
3. Place flat washer (6) and safety cable (5) on to stem
4. Secure stem to canopy using lock washer (4) and hex nut (3)
5. Fixture can now be wired and mounted

Pendent mount mounting

1. To mount fixture as a flush first locate the canopy swivel (S)
2. Next insert threads of swivel (S) into canopy (2)
3. Place flat washer (6) and safety cable (5) on to swivel
4. Secure swivel to canopy using lock washer (4) and hex nut (3) -Drawing (2)
5. Fixture can now be wired and mounted

DRAWING 2-Pendent mount



ESTE ACCESORIO PUEDE ESTAR CERCA DE TECHO, PARA PREPARAR SOPORTE PARA LA FIJACIÓN SIGA ESTAS INSTRUCCIONES MONTADA.

Montaje empotrado

1. Para montar el dispositivo empotrado, primero ubique el vástago corto (7)
2. A continuación, inserte las roscas del vástago en el dosel (2)
3. Coloque la arandela plana (6) y el cable de seguridad (5) en el vástago
4. Asegure el vástago al dosel con la arandela de seguridad (4) y la tuerca hexagonal (3)
5. Ahora se puede conectar y montar el dispositivo

Montaje de montaje colgante

1. Para montar el accesorio empotrado, primero ubique el pivote giratorio del dosel (S)
2. A continuación, inserte las roscas del pivote (S) en el dosel (2)
3. Coloque la arandela plana (6) y el cable de seguridad (5) en el pivote
4. Asegure el pivote al dosel usando la arandela de seguridad (4) y la tuerca hexagonal (3) - Diseño (2)
5. Ahora se puede conectar y montar el dispositivo

CE LUMINAIRE PEUT SE PRÈS DU PLAFOND, AFIN DE PRÉPARER SUPPORT DE FIXATION SUIVEZ CES INSTRUCTIONS MONTÉS.

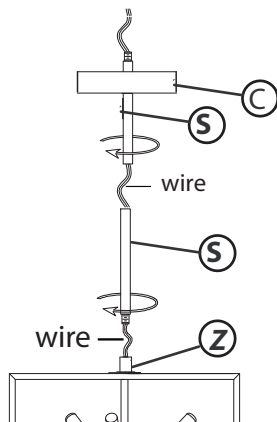
Montage encastré

1. Pour monter le luminaire en affleurement, localisez d'abord la tige courte (7)
2. Insérez ensuite les filets de la tige dans la canopée (2)
3. Placer la rondelle plate (6) et le câble de sécurité (5) sur la tige
4. Fixez la tige à l'auvent à l'aide de la rondelle de blocage (4) et de l'écrou hexagonal (3)
5. Le luminaire peut maintenant être câblé et monté

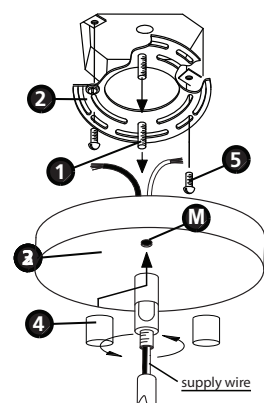
Montage en suspension

1. Pour monter le luminaire en affleurement, localisez d'abord le pivot de la verrière (S)
2. Insérez ensuite les filets de l'émerillon (S) dans l'auvent (2)
3. Placer la rondelle plate (6) et le câble de sécurité (5) sur le pivot
4. Fixez le pivot à l'auvent à l'aide de la rondelle de blocage (4) et de l'écrou hexagonal (3) - Dessin (2)
5. Le luminaire peut maintenant être câblé et monté

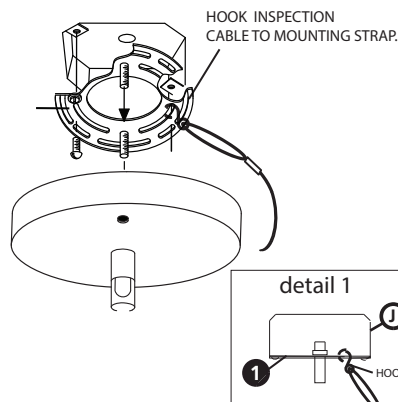
Drawing 1 – Stem Assembly



Drawing 2 – Mounting Detail



Drawing 3 – Mounting Detail



▼ start here

1. Find a clear area in which you can work.
2. Unpack fixture and glass from carton.
3. Carefully review instructions prior to assembly.

Shut off electrical current before starting. If the fixture you are replacing is turned on and off by a wall switch, simply turn the switch off. If not, remove the appropriate fuse (or open the circuit breakers) until the fixture is dead. • DO NOT restore current - either by fuse, breaker, or switch - until the new fixture is completely wired and in place.

STEP 1

1. Feed wire through stem (S) or stems and canopy (C).
2. Secure stems together if needed. Note fixture is supplied with multiple stem not all stems have to be used. Fixture can be mounted as a flush
3. Secure bottom stem (S) to coupler (Z) at the top of of fixture.
4. Secure top stem to canopy
5. Fixture mounting can now be started

STEP 2

1. Thread two long 8-32 screws (1) into the mounting strap (2).NOTE: The two screws must be threaded into holes that match the mounting hole spacing (M) on the canopy (3) - see Drawing 2.
2. Attach the mounting strap (2) to the junction box with two 8-32 screws (5) [NOT PROVIDED]
3. Now with assistance take the assembled fixture and lift it up and using hook on end of inspection cable, hook it into the mounting strap. Now slowly release the fixture until it is safely hanging from the inspection cable - see Drawing 3 and DETAIL 1.
4. Make electrical connections following instruction sheet [IS18] provided.
5. To install fixture, first lift assembled fixture up to ceiling and slip screws (1) on mounting bracket through holes (M) in canopy (3). Secure fixture to ceiling by threading barrel knobs (4) onto end of screws (1) and tightening.

SAFETY WARNING: READ WIRING AND GROUNDING INSTRUCTIONS (I.S. 18) AND ANY ADDITIONAL DIRECTIONS. TURN POWER SUPPLY OFF DURING INSTALLATION. IF NEW WIRING IS REQUIRED, CONSULT A QUALIFIED ELECTRICIAN OR LOCAL AUTHORITIES FOR CODE REQUIREMENTS.

Make electrical connections from supply wire to fixture lead wires. Refer to instruction sheet (I.S. 18) and follow all instructions to make all necessary wiring connections. Then refer back to this sheet to complete installation of this fixture.

▼ empezar aquí

1. Encontrar un área clara en la que se puede trabajar.
2. Desembale xture fi y el vidrio de la caja.
3. Revise cuidadosamente las instrucciones antes del montaje.

Apague la corriente eléctrica antes de comenzar. De la luminaria va a sustituir se enciende y apaga con un interruptor de pared, simplemente gire el interruptor de apagado. Si no es así, retire el fusible apropiado (o abrir los disyuntores) hasta que el aparato está muerto • NO restaurar actual -. Ya sea por fusible, disyuntor o interruptor - hasta que el nuevo dispositivo es completamente cableado y en su lugar.

PASO 1

1. Pase el alambre a través del vástago (S) o los vástagos y la cubierta (C).
2. Asegure los tallos juntos si es necesario. Tenga en cuenta que el dispositivo se suministra con varios vástagos, no es necesario utilizar todos los vástagos. El accesorio se puede montar como empotrado
3. Asegure el vástago inferior (S) al acoplador (Z) en la parte superior del accesorio.
4. Asegure el vástago superior al dosel
5. Ahora se puede iniciar el montaje de la luminaria

PASO 2

1. Enrosque dos tornillos largos 8-32 (1) en la correa de montaje (2). NOTA: Los dos tornillos deben enroscarse en los orificios que coincidan con el espacio de los orificios de montaje (M) en la cubierta (3); consulte el Dibujo 2.
2. Fije la correa de montaje (2) a la caja de conexiones con dos tornillos 8-32 (5) [NO SUMINISTRADOS]
3. Ahora, con ayuda, tome el dispositivo ensamblado y levántelo y, usando el gancho en el extremo del cable de inspección, engánchelo en la correa de montaje. Ahora suelte lentamente el dispositivo hasta que cuelgue de forma segura del cable de inspección; consulte el Dibujo 3 y el DETALLE 1.
4. Realice las conexiones eléctricas siguiendo la hoja de instrucciones [IS18] proporcionada.
5. Para instalar el accesorio, primero levante el accesorio ensamblado hasta el techo y deslice los tornillos (1) en el soporte de montaje a través de los orificios (M) en la cubierta (3). Asegure el accesorio al techo enroscando las perillas cilíndricas (4) en el extremo de los tornillos (1) y apretando.

ADVERTENCIA DE SEGURIDAD: CABLEADO DE LEER Y INSTRUCCIONES DE CONEXIÓN A TIERRA (SI 18), E INSTRUCCIONES ADICIONALES. VUELTA DE ALIMENTACIÓN DURANTE LA INSTALACIÓN. SI SE REQUIERE UN NUEVO CABLEADO, CONSULTE A UN ELECTRICISTA O AUTORIDADES LOCALES PARA REQUISITOS DEL CÓDIGO.

Haga las conexiones eléctricas del cable para suministrar cables conductores de luz. Consulte la hoja de instrucciones (IS 18) y siga todas las instrucciones para hacer todas las conexiones necesarias. Luego vuelva a esta hoja para completar la instalación de este accesorio.

▼ commencez ici

1. Trouvez un endroit clair dans lequel vous pouvez travailler.
2. Déballez fi xture et de verre du carton.
3. Examinez attentivement les instructions avant l'assemblage.

Couper le courant électrique avant de commencer. Si l'appareil vous remplacez est activé et désactivé par un interrupteur mural, il suffit de tourner l'interrupteur. Sinon, retirez le fusible approprié (ou ouvrez les disjoncteurs) jusqu'à ce que l'appareil est morte • NE PAS restaurer actuelle -. Soit par fusible, disjoncteur, interrupteur ou - jusqu'à ce que le nouvel appareil est entièrement câblé et en place.

ÉTAPE 1

1. Faites passer le fil à travers la tige (S) ou les tiges et la canopée (C).
2. Fixez les tiges ensemble si nécessaire. Notez que le luminaire est fourni avec plusieurs tiges, toutes les tiges ne doivent pas être utilisées. Le luminaire peut être monté en affleurement
3. Fixez la tige inférieure (S) au coupleur (Z) en haut du luminaire.
4. Fixez la tige supérieure à la canopée
5. Le montage de l'appareil peut maintenant être démarré

ÉTAPE 2

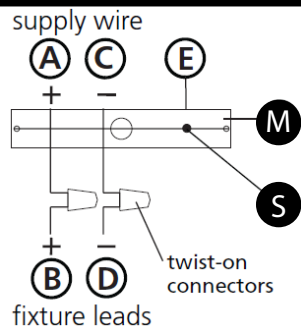
1. Vissez deux longues vis 8-32 (1) dans la sangle de montage (2). REMARQUE : Les deux vis doivent être vissées dans des trous qui correspondent à l'espacement des trous de montage (M) sur la canopée (3) - voir le dessin 2.
2. Fixez la sangle de montage (2) à la boîte de jonction avec deux vis 8-32 (5) [NON FOURNI]
3. Maintenant, avec de l'aide, prenez le montage assemblé et soulevez-le et à l'aide du crochet à l'extrémité du câble d'inspection, accrochez-le à la sangle de montage. Maintenant, relâchez lentement le dispositif jusqu'à ce qu'il soit suspendu en toute sécurité au câble d'inspection - voir le dessin 3 et le DÉTAIL 1.
4. Effectuez les connexions électriques en suivant la feuille d'instructions [IS18] fournie.
5. Pour installer le luminaire, soulevez d'abord le luminaire assemblé jusqu'au plafond et glissez les vis (1) sur le support de montage à travers les trous (M) du pavillon (3). Fixez le luminaire au plafond en vissant les boutons cylindriques (4) sur l'extrémité des vis (1) et en serrant.

AVERTISSEMENT DE SÉCURITÉ: CÂBLAGE LIRE ET MISE A LA TERRE (IS 18) ET TOUTE AUTRE INSTRUCTION. COUPER L'ALIMENTATION PENDANT L'INSTALLATION. SI DE NOUVELLES CÂBLAGE NE EST NÉCESSAIRE, CONSULTER UN ÉLECTRICIEN QUALIFIÉ OU LES AUTORITÉS LOCALES LES EXIGENCES DES CODES.

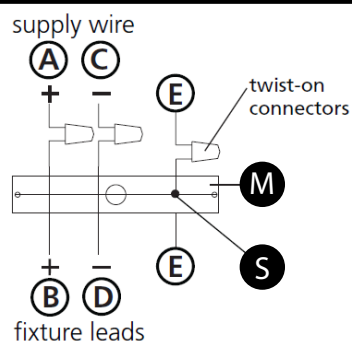
Faire les raccordements électriques des fils conducteurs d'alimentation du luminaire. Reportez-vous à la fiche d'instruction (IS 18) et suivez toutes les instructions de faire tous les raccordements nécessaires. Puis revenez consulter cette fiche pour terminer l'installation de este luminaire.

SAFETY WARNING: READ WIRING AND GROUNDING INSTRUCTIONS (IS 18) AND ANY ADDITIONAL DIRECTIONS. TURN POWER SUPPLY OFF DURING INSTALLATION. IF NEW WIRING IS REQUIRED, CONSULT A QUALIFIED ELECTRICIAN OR LOCAL AUTHORITIES FOR CODE REQUIREMENTS

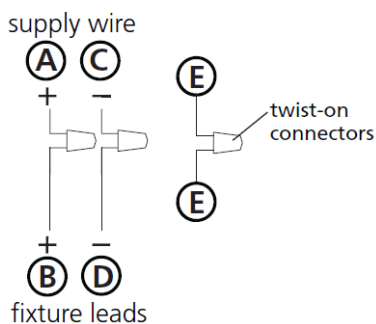
Drawing 1 – Flush Mount



Drawing 2 – Chain Hung



Drawing 3 – Post-Mount



wiring instructions

Indoor Fixtures

1. Connect positive supply wire **(A)** (typically black or the smooth, unmarked side of the two-conductor cord) to positive fixture lead **(B)** with appropriately sized twist on connector - see **Drawings 1 or 2**.
2. Connect negative supply wire **(C)** (typically white or the ribbed, marked side of the two-conductor cord) to negative fixture lead **(D)**.
3. Please refer to the **grounding instructions** below to complete all electrical connections

Outdoor Fixtures

1. Connect positive supply wire **(A)** (typically black or the smooth unmarked side of the two-conductor cord) to positive fixture lead **(B)** with appropriately sized twist on connector – see **Drawings 2 or 3**.
2. Connect negative supply wire **(C)** (typically white or the ribbed, marked side of the two-conductor cord) to negative fixture lead **(D)**.
3. Cover open end of connectors with silicone sealant to form a watertight seal.
 If installing a wall mount fixture, use caulk to seal gaps between the fixture mounting plate (backplate) and the wall. This will help prevent water from entering the outlet box. If the wall surface is lap siding, use caulk and a fixture mounting platform specially.

4. Please refer to the **grounding instructions** below to complete all electrical connections.

grounding instructions

Flush Mount Fixtures

For positive grounding in a 3-wire electrical system, fasten the fixture ground wire **(E)** (typically copper or green plastic coated) to the fixture mounting strap **(M)** with the ground screw **(S)** - see **Drawing 1**.
 Note: On straps for screw supported fixtures, first install the two mounting screws in strap. Any remaining tapped hole may be used for the ground screw.

Chain Hung Fixtures

Loop fixture ground wire **(E)** (typically copper or green plastic coated) under the head of the ground screw **(S)** on fixture mounting strap **(M)** and connect to the loose end of the fixture ground wire directly to the ground wire of the building system with appropriately sized twist-on connectors - see **Drawing 2**.

Post-Mount Fixtures

Connect fixture ground wire **(E)** (typically copper or green plastic coated) to power supply ground with appropriately sized twist-on connector inside post. Cover open end of connector with silicone sealant to form a watertight seal - see **Drawing 3**.

AVERTISSEMENT DE SECURITE: LIRE CABLAGE ET INSTRUCTIONS DE MISE (IS 18), ET TOUTE AUTRE INSTRUCTION. COUPER L'ALIMENTATION ELECTRIQUE PENDANT L'ONSTALLATION. SI DE NOUVELLES CABLAGE N'EST NECESSAIRE, CONSULTEZ UN ELECTRICIEN QUALIFIE OU AUTORITES LOCALES POUR EXIGENCES DU CODE.

instructions de câblage

Luminaire Itérieurs

1. Brancher le fil d'alimentation positive **(A)** (généralement noir ou, côté lisse banalisée de la corde à deux conducteurs) à plob de fixation positive **(B)** avec la torsion de taille appropriée sur le connecteur – **Voir Schéma 1 ou 2**.
2. Connecter le fil d'alimentation négative **(C)** (généralement blanc ou l', côté marqué nervurée du fil à deux conducteurs) au conducteur négatif de l'appareil **(D)**.
3. S'il vous plaît se référer à la **mise à la terre instructions** ci-dessous pour terminer toutes les connexions électriques.

Luminaire Extérieurs

1. Brancher le fil d'alimentation positive **(A)** (généralement noir ou le côté lisse banalisée de la corde à deux conducteurs) à plomb de fixation positive **(B)** avec la torsion appropriée taille du connecteur – **Voir Schéma 2 ou 3**.
2. Connecter le fil d'alimentation négative **(C)** (généralement blanc ou l', côté marqué nervurée du fil à deux conducteurs) au conducteur négatif de l'appareil **(D)**.
3. Couvrir extrémité ouverte de connecteurs avec du silicone pour former un joint étanche à l'eau.
 Si l'installation d'un luminaire de montage mural, utiliser calfeutrage pour sceller l'espace entre la plaque de montage de fixation (plaque arrière) et la paroi. Cela aidera à empêcher l'eau de pénétrer dans le boc sortie. Si la surface du mur est bardage à clin, utiliser caldeutrage et une plate-forme de montage d'appareils spécialement.
4. S'il vous plaît se référer aux instructions ci-dessous pour terminer la terre toutes les connexions électriques.

instructions de mise

Montage Encastré Fixtures

Pour la terre positive dans un système électrique à 3 fils, fixez le fil de terre du luminaire **(E)** (généralement en cuivre ou vert recouvert de plastique) à la sangle de fixation de fixation **(M)** avec la vis de terre **(S)** – **Voir Schéma 1**.
 Remarque: Sur les sangles pour les appareils pris en charge à vis, installez d'abord les deux vis de fixation à sangle. Tout trou taraudé restante peut être utilisée pour la vis de terre.

Chaîne Accroché Luminaire

Boucle fil du luminaire au sol **(E)** (généralement en cuivre ou vert recouvert de plastique) sous la tête de la vis de terre **(S)** sur la sangle de fixation de fixation **(M)** et se connecter à l'extrémité libre du fil de terre du luminaire directement sur le fil de terre du système de construction avec une taille appropriée connecteurs à visser – **Voir Schéma 2**.

Luminaire Après Montage

Brancher le fil de terre du luminaire **(E)** (généralement en cuivre ou vert recouvert de plastique) à la masse de l'alimentation avec une taille appropriée torsion sur le connecteur à l'intérieur de la poste. Couvrir extrémité ouverte du connecteur avec du mastic silicone pour former un joint étanche à l'eau – **Voir Schéma 3**.

ADVERTENCIA DE SEGURIDAD: LEA LAS INSTRUCCIONES DE CABLEADO Y LA TIERRA (IS 18), E INSTRUCCIONES ADICIONALES. APAUGE LA ALIMENTACIÓN DE CORRIENTE DURANTE LA INSTALACIÓN. SI SE REQUIERE NUEVO CABLEADO, CONSULTE CON UN ELECTRICISTA O AUTORIDADES LOCALES PARA REQUISITOS DEL CÓDIGO

Instrucciones de cableado

Acesorios Cubierta

1. Conecte el cable de alimentación positiva **(A)** (normalmente negro o la cara lisa, sin marcas del cable de dos conductores) de plomo accesorio positivo **(B)** con un giro de tamaño adecuado en el conector – **Véase la Figura 1 y 2**.
2. Conecte el cable de alimentación negativa **(C)** (por lo general de color blanco o el lado marcado estriado del cable de dos conductores) de plomo accesorio negativo **(D)**.
3. Por favor, consulte las instrucciones de puesta a tierra-a continuación para completar todas las conexiones eléctricas.

Acesorios Exterior

1. Conecte el cable de alimentación positiva **(A)** (normalmente negro el lado no marcado suave del cable de dos conductores) de plomo accesorio positivo **(B)** con un giro de tamaño apropiadamente conector – **Véase la Figura 2 y 3**.
2. Conecte el cable de alimentación negativa **(C)** (por lo general de color blanco o el lado marcado estriado del cable de dos conductores) de plomo accesorio negativo **(D)**.
3. Cubra el extremo abierto de conectores con sellador de silicona para formar un sello hermético.
 Si va a instalar un soporte de fijación mural, use masilla para sella los espacios entre la placa de montaje del aparato (placa) y la pared. Esto ayudará a evitar que el agua entre en la boc salida. Si la superficie de la pared es de revestimiento solapado, utilice masilla y una plataforma de montaje accesorio especial.
4. Por favor, consulte las **Instrucciones de puesta a tierra-a** continuación para completar todas las conexiones eléctricas.

instrucciones puesta a tierra

Montaje Embutido Accesorios

Para conectar a tierra en un sistema eléctrico de 3 hilos, fije el cable de tierra del artefacto **(E)** (generalmente de cobre o verde recubierto de plástico) a la brida de montaje accesorio **(M)** con el tornillo de tierra **(S)** – **Véase la Figura 1**.
 Nota : En las correas de accesorios compatibles tornillos, primero instale los dos tornillos de montaje de la correa. Cualquier agujero roscado restante puede ser utilizado para el tornillo de tierra.

Cadena Hung Accesorios

Loop alambre de tierra **(E)** (generalmente de cobre o verde recubierto de plástico) debajo de la cabeza del tornillo de tierra **(S)** en la brida de montaje accesorio **(M)** y conectar con el extremo suelto del cable de tierra luminaria directamente al cable de tierra del sistema de construcción con un tamaño adecuado twist-conectores – **Véase la Figura 2**.

Accesorios Posterior Monte

Conecte el cable de tierra del artefacto **(E)** (generalmente de cobre o verde recubierto de plástico) a tierra de la fuente de alimentación con conector de tamaño adecuado en el interior puesto enlaces en forma. Cubra el extremo abierto del conector con sellador de silicona para formar un sello hermético – **Véase la Figura 3**.