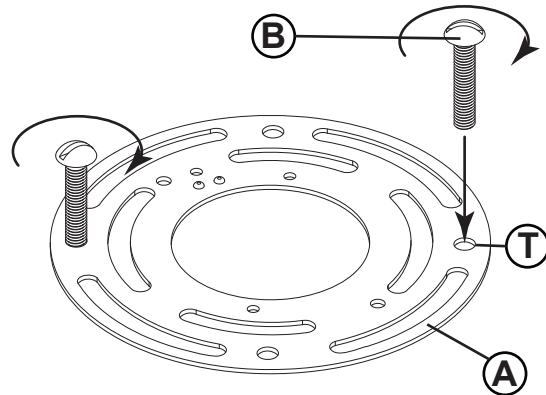


1. Find a clear area in which you can work.
2. Unpack fixture and glass from carton.
3. Carefully review instructions prior to assembly.

1. Encontrar un área clara en la que se puede trabajar.
2. Desembale luminaria y el vidrio de la caja.
3. Revise cuidadosamente las instrucciones antes del montaje.

1. Trouvez un endroit clair dans lequel vous pouvez travailler.
2. Déballez luminaire et de verre du carton.
3. Examinez attentivement les instructions avant l'assemblage.

DRAWING 1 - MOUNTING

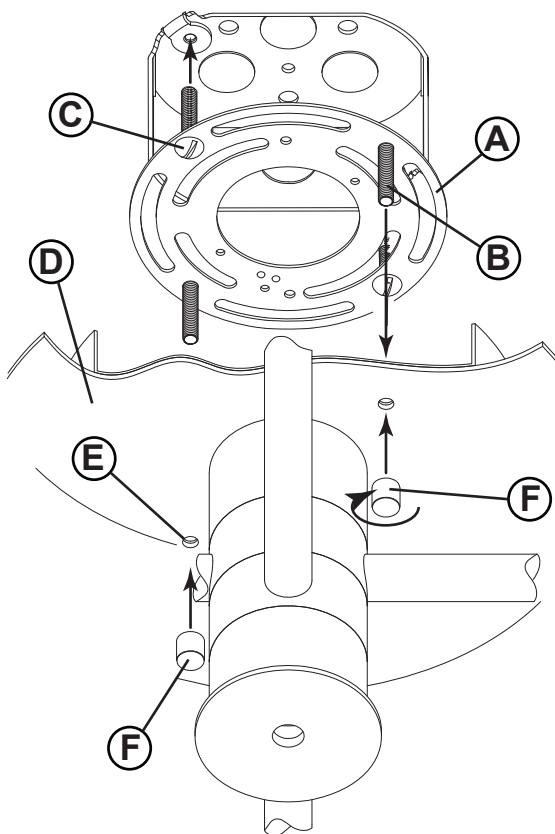


1. To begin installation it will first be necessary to mount the main body to the junction box. This is accomplished by first preparing the mounting strap (A) for installation - see Drawing 1.
2. Take mounting strap (A) and locate the two threaded holes (T) in the plate that are the same distance apart as the two holes (E) in the canopy (D) - see Drawing 2.
3. Now take one of the long mounting screws (B), provided, and thread it into hole (T) from the back of the mounting strap.
NOTE: The front of the mounting strap has the head of the ground screw showing.
Thread the screws down until the head of the screw is approximately 1/8" above the mounting strap. After both screws are in place check to see if the screws will pass through holes (E) in the canopy (D).

1. Para comenzar la instalación, primero será necesario montar el cuerpo principal en la caja de conexiones. Esto se logra preparando primero la correa de montaje (A) para la instalación; consulte el Dibujo 1.
2. Tome la correa de montaje (A) y ubique los dos orificios con cabeza (T) en la placa que están separados a la misma distancia que los dos orificios (E) en la cubierta (D) - vea el Dibujo 2.
3. Ahora tome uno de los tornillos de montaje largos (B), provistos, y enrósquelo en el orificio (T) desde la parte posterior de la correa de montaje. NOTA: La parte frontal de la correa de montaje muestra la cabeza del tornillo de tierra.
Enrosque los tornillos hacia abajo hasta que la cabeza del tornillo quede aproximadamente 4,mm por encima de la correa de montaje. Después de que ambos tornillos estén en su lugar, verifique si los tornillos pasarán a través de los agujeros (E) en la cubierta (D).

1. Pour commencer l'installation, il faut d'abord monter le corps principal sur la boîte de jonction. Ceci est accompli en préparant d'abord la sangle de montage (A) pour l'installation - voir dessin 1.
2. Prenez la sangle de montage (A) et localisez les deux trous filetés (T) de la plaque qui sont à la même distance que les deux trous (E) de la coupole (D) - voir Dessin 2.
3. Maintenant, prenez l'une des longues vis de fixation (B) fournies et insérez-la dans le trou (T) situé à l'arrière de la bride de fixation. REMARQUE: La tête de la vis de terre est visible à l'avant de la sangle de montage. Vissez les vis jusqu'à ce que la tête de la vis soit environ 4, mm au-dessus de la sangle de montage. Une fois les deux vis en place, vérifiez si elles passent à travers les trous (E) de la coupole (D).

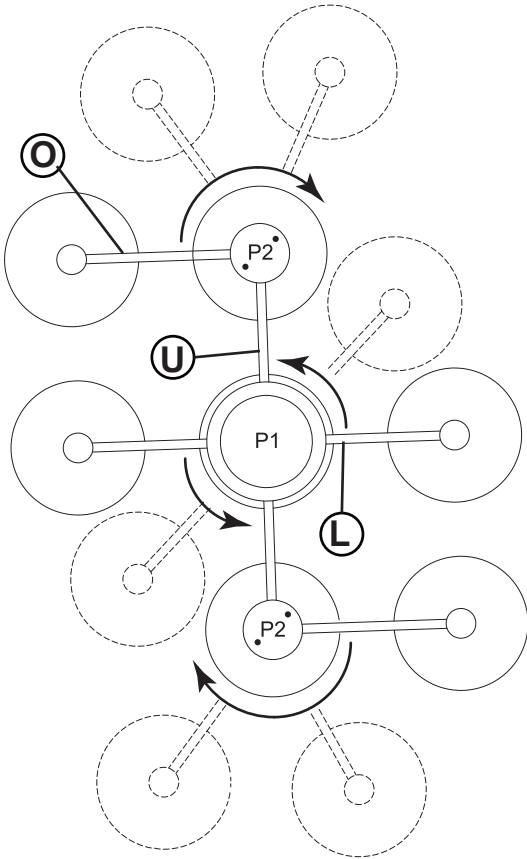
DRAWING 2 - MOUNTING



4. Mounting strap (A) can now be attached to junction box (J). Use two 8-32 screws (C), 1" long, (NOT PROVIDED) or use the screws from the previous installation - see DRAWING 2.
5. The body of the fixture can now be mounted to the Junction box. This is accomplished by first making all wiring connections following (instruction sheet IS-18) provided. Assistance may be required during this operation.
6. After wiring is complete tuck wires into junction box and lift fixture up to ceiling and align holes (E) in canopy with screws (B) in mounting plate. Slip screws through holes and slip canopy up against the ceiling and hold in position.
7. Now take barrel knobs (F) and thread them onto the end of screws (B) and tighten until canopy is tight against the ceiling.
8. We can now proceed to instruction sheet 2 to continue installation.

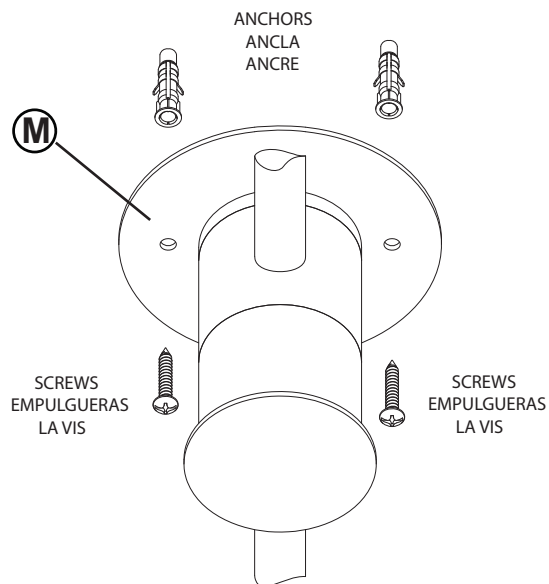
4. La correa de montaje (A) ahora se puede unir a la caja de conexiones (J). Use dos tornillos 8-32 (C), 1 "de largo, (NO SUMINISTRADOS) o use los tornillos de la instalación anterior - vea DIBUJO 2.
5. El cuerpo del dispositivo ahora se puede montar en la caja de conexiones. Esto se logra haciendo primero todas las conexiones de cableado (hoja de instrucciones IS-18) proporcionadas. Se puede requerir asistencia durante esta operación.
6. Después de completar el cableado, meta los cables en la caja de conexiones y levante el accesorio hasta el techo y alinee los agujeros (E) en la cubierta con los tornillos (B) en la placa de montaje. Deslice los tornillos a través de los agujeros y deslice la cubierta contra el techo y manténgala en posición.
7. Ahora tome las perillas del cañón (F) y enrósquelas en el extremo de los tornillos (B) y apriete hasta que la cubierta quede apretada contra el techo.
8. Ahora podemos continuar con la hoja de instrucciones 2 para continuar instalación.

4. La sangle de montage (A) peut maintenant être fixée à la boîte de jonction (J). Utilisez deux vis 8-32 (C) de 25,MM de long (NON FOURNIES) ou utilisez les vis de l'installation précédente - voir SCHÉMA 2.
5. Le corps de l'appareil peut maintenant être monté sur la boîte de jonction. Pour ce faire, vous devez d'abord effectuer toutes les connexions de câblage (fiche d'instruction IS-18) fournie. L'assistance peut être nécessaire pendant cette opération.
6. Une fois le câblage terminé, rentrez les fils dans la boîte de jonction et soulevez le luminaire jusqu'au plafond et alignez les trous (E) du pavillon avec les vis (B) de la plaque de montage. Glissez les vis dans les trous et placez le dais contre le plafond et maintenez-le en place.
7. Maintenant, prenez les boutons de canon (F) et vissez-les à l'extrémité des vis (B) et serrez jusqu'à ce que le dais soit serré contre le plafond.
8. Nous pouvons maintenant passer à la fiche d'instructions 2 pour continuer installation.



fixture as viewed from the top
accesorio visto desde arriba
luminaire vu d'en haut

DRAWING 1 - MOUNTING P2 POINT



Assembly Instructions

Item No. 4513

start here

1. Find a clear area in which you can work.
2. Unpack fixture and glass from carton.
3. Carefully review instructions prior to assembly.

NOTE: The 4513 is a very unique flush mount fixture. The arms are articulated to allow you to use your artistic flair. You can pivot the arms and locate the lamps in multiple configurations.

1. After the main body of the fixture is attached to the junction box, which is covered on Page 1 of these instructions, the fixture can now be configured to you desired design.
2. Drawing 1 shows the fixture as viewed from the bottom. The pivot points on the fixture are marked with a "P1" or "P2". Starting and point P1 directly below the canopy you can rotate the upper arm (U) and lower arm (L) to any position you want. When positioning the arms it is recommended that you have two piece of glass available so you can check the final position of the arms and make sure there will be no glass contact.
3. After the proper orientation of the upper and lower arm is achieved, at the P2 pivot point, close to the ceiling, there is a small mounting plate (M) that can be attached to the ceiling using appropriate anchors for the material it will be mounted on - see Drawing 2.
Note: the hole locations can be marked with a pencil and then the arms can be moved and any drilling or other preparation for the mounting hardware can be done.
4. After mounting at pivot point P2 is completed the outer arm (O) can be position where you like. Just make sure, when the glass is attached, it will not come in contact with another piece of glass.
5. Glass can now be attached to the fixture.

Les Instructions D'assemblage

Numéro d'article: 4513

empezar aquí

1. Encontrar un área clara en la que se puede trabaja
2. Desembale luminaria y el vidrio de la caja.
3. Revise cuidadosamente las instrucciones antes del montaje.

NOTA: El 4513 es un accesorio de montaje empotrado muy exclusivo. Los brazos están articulados para permitirle usar su estilo artístico. Puede girar los brazos y ubicar las lámparas en múltiples configuraciones.

1. Una vez que el cuerpo principal del dispositivo está conectado a la caja de conexiones, que se cubre en la página 1 de estas instrucciones, el dispositivo ahora puede configurarse según el diseño deseado.
2. El dibujo 1 muestra el dispositivo como se ve desde la parte inferior. Los puntos de pivote en el dispositivo están marcados con un "P1" o "P2". Comenzando y apuntando P1 directamente debajo del dosel, puede girar el brazo superior (U) y el brazo inferior (L) a la posición que desee. Al colocar los brazos, se recomienda que tenga dos piezas de vidrio disponibles para que pueda verificar la posición final de los brazos y asegurarse de que no haya contacto con el vidrio.
3. Después de lograr la orientación adecuada de los brazos superior e inferior, en el punto de pivote P2, cerca del techo, hay una pequeña placa de montaje (M) que se puede unir al techo utilizando los anclajes adecuados para el material que utilizará. se monta en - vea el dibujo 2.
Nota: las ubicaciones de los agujeros se pueden marcar con un lápiz y luego se pueden mover los brazos y se puede realizar cualquier perforación u otra preparación para el hardware de montaje.
4. Después de completar el montaje en el punto de pivote P2, el brazo externo (O) puede colocarse donde desee. Solo asegúrese de que, cuando el vidrio esté colocado, no entre en contacto con otra pieza de vidrio.
5. Ahora se puede unir vidrio al accesorio.

Instrucciones De Montaje

Número del artículo: 4513

commencez ici

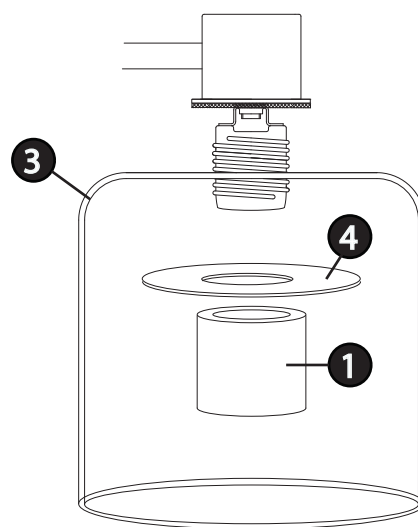
1. Trouvez un endroit clair dans lequel vous pouvez travaille
2. Déballez luminaire et de verre du carton.
3. Examinez attentivement les instructions avant l'assemblage.

REMARQUE: Le 4513 est un appareil de montage encastré tout à fait unique. Les bras sont articulés pour vous permettre d'utiliser votre talent artistique. Vous pouvez faire pivoter les bras et localiser les lampes dans plusieurs configurations.

1. Une fois que le corps principal de l'appareil est fixé à la boîte de jonction, qui est décrite à la page 1 de ces instructions, l'appareil peut maintenant être configuré selon le modèle souhaité.
2. Le dessin 1 montre l'appareil tel que vu du bas. Les points de pivot sur le projecteur sont marqués d'un «P1» ou «P2». À partir du point P1 situé directement sous la verrière, vous pouvez faire pivoter le bras supérieur (U) et le bras inférieur (L) dans la position de votre choix. Lors du positionnement des bras, il est recommandé de disposer de deux morceaux de verre pour pouvoir vérifier la position finale des bras et s'assurer qu'il n'y aura pas de contact avec le verre.
3. Une fois que les bras supérieur et inférieur ont été orientés correctement, au niveau du pivot P2, près du plafond, se trouve une petite plaque de montage (M) pouvant être fixée au plafond à l'aide d'ancrages appropriés pour le matériau de votre choix. être monté - voir dessin 2.
Remarque: les emplacements des trous peuvent être marqués avec un crayon, puis les bras peuvent être déplacés et tout perçage ou autre préparation du matériel de montage peut être effectué.
4. Lorsque le montage au point de pivotement P2 est terminé, le bras extérieur (O) peut être à la position souhaitée. Assurez-vous simplement que, lorsque le verre est fixé, il ne sera pas en contact avec un autre morceau de verre.
5. Le verre peut maintenant être attaché à l'appareil.

GLASS INSTALLATION:

1. To attach glass first remove the threaded socket ring (1) from the socket (S).
2. Now take decorative washer (4) and place inside glass (3) aligning the center hole of the washer with the center hole of the glass. Next slip socket through center hole of glass and washer and hold in position. Then thread on socket cover (1) to secure glass. Repeat process for remaining glass.
3. Fixture can now be lamped accordingly.



INSTALACIÓN DE VIDRIO:

1. Para fijar el vidrio, primero retire el anillo de enchufe roscado (1) del enchufe (S).
2. Ahora tome la arandela decorativa (4) y colóquela en el vidrio interior (3) alineando el orificio central de la arandela con el orificio central del vidrio. Luego deslice el enchufe a través del orificio central del vidrio y la arandela y sostenga el veneno. Luego, enrosque la tapa del enchufe (1) para asegurar el vidrio. Repita el proceso para el vidrio restante.
3. La luminaria ahora se puede laminar en consecuencia.

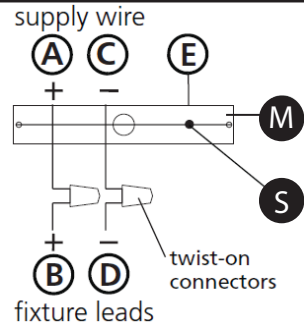
INSTALLATION DU VERRE:

1. Pour fixer le verre, retirez d'abord la bague à douille filetée (1) de la douille (S).
2. Maintenant, prenez la rondelle décorative (4) et placez-la à l'intérieur du verre (3) en alignant le trou central de la rondelle avec le trou central du verre. Glissez ensuite la douille dans le trou central du verre et de la rondelle et maintenez-la en place. Puis vissez le couvercle de la douille (1) pour fixer le verre. Répétez le processus pour le verre restant.
3. L'appareil peut maintenant être éclairé en conséquence.

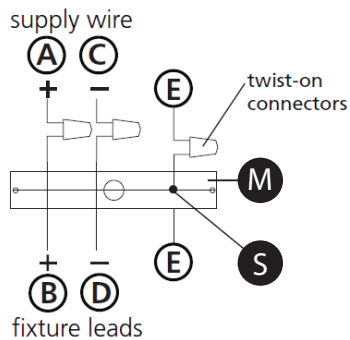
IS. 18 wiring grounding instructions

SAFETY WARNING: READ WIRING AND GROUNDING INSTRUCTIONS (IS 18) AND ANY ADDITIONAL DIRECTIONS. TURN POWER SUPPLY OFF DURING INSTALLATION. IF NEW WIRING IS REQUIRED, CONSULT A QUALIFIED ELECTRICIAN OR LOCAL AUTHORITIES FOR CODE REQUIREMENTS

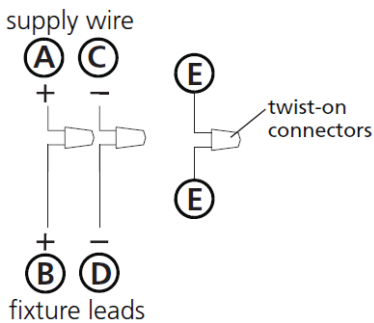
Drawin g 1 – Flush Mount



Drawin g 2 – Chain Hung



Drawin g 3 – Post-Mount



wiring instructions

Indoor Fixtures

1. Connect positive supply wire (A) (typically black or the smooth, unmarked side of the two-conductor cord) to positive fixture lead (B) with appropriately sized twist on connector - see Drawings 1 or 2.
2. Connect negative supply wire (C) (typically white or the ribbed, marked side of the two-conductor cord) to negative fixture lead (D).
3. Please refer to the **grounding instructions** below to complete all electrical connections

Outdoor Fixtures

1. Connect positive supply wire (A) (typically black or the smooth unmarked side of the two-conductor cord) to positive fixture lead (B) with appropriately sized twist on connector – see **Drawings 2 or 3**.
2. Connect negative supply wire (C) (typically white or the ribbed, marked side of the two-conductor cord) to negative fixture lead (D).
3. Cover open end of connectors with silicone sealant to form a watertight seal.
 If installing a wall mount fixture, use caulk to seal gaps between the fixture mounting plate (backplate) and the wall. This will help prevent water from entering the outlet box. If the wall surface is lap siding, use caulk and a fixture mounting platform specially.

4. Please refer to the **grounding instructions** below to complete all electrical connections.

grounding instructions

Flush Mount Fixtures

For positive grounding in a 3-wire electrical system, fasten the fixture ground wire (E) (typically copper or green plastic coated) to the fixture mounting strap (M) with the ground screw (S) - see Drawing 1. Note: On straps for screw supported fixtures, first install the two mounting screws in strap. Any remaining tapped hole may be used for the ground screw.

Chain Hung Fixtures

Loop fixture ground wire (E) (typically copper or green plastic coated) under the head of the ground screw (S) on fixture mounting strap (M) and connect to the loose end of the fixture ground wire directly to the ground wire of the building system with appropriately sized twist-on connectors - see Drawing 2.

Post-Mount Fixtures

Connect fixture ground wire (E) (typically copper or green plastic coated) to power supply ground with appropriately sized twist-on connector inside post. Cover open end of connector with silicone sealant to form a watertight seal - see Drawing 3.

IS. 18 câblage échouage instructions

AVERTISSEMENT DE SECURITE: LIRE CABLAGE ET INSTRUCTIONS DE MISE (IS 18), ET TOUTE AUTRE INSTRUCTION. COUPER L'ALIMENTATION ELECTRIQUE PENDANT L'INSTALLATION. SI DE NOUVELLES CABLAGES N'EST NECESSAIRE, CONSULTEZ UN ELECTRICIEN QUALIFIE OU AUTORITES LOCALES POUR EXIGENCES DU CODE.

instructions de câblage

Luminaire Intérieurs

1. Brancher le fil d'alimentation positive (A) (généralement noir ou, côté lisse bannalisé de la corde à deux conducteurs) à plob de fixation positive (B) avec la torsion de taille appropriée sur le connecteur – **Voir Schéma 1 ou 2**.
2. Connecter le fil d'alimentation négative (C) (généralement blanc ou l', côté marqué nervurée du fil à deux conducteurs) au conducteur négatif de l'appareil (D).
3. S'il vous plaît se référer à la **mise à la terre instructions** ci-dessous pour terminer toutes les connexions électriques.

Luminaire Extérieurs

1. Brancher le fil d'alimentation positive (A) (généralement noir ou le côté lisse bannalisé de la corde à deux conducteurs) à plomb de fixation positive (B) avec la torsion appropriée de la taille du connecteur – **Voir Schéma 2 ou 3**.
2. Connecter le fil d'alimentation négative (C) (généralement blanc ou l', côté marqué nervurée du fil à deux conducteurs) au conducteur négatif de l'appareil (D).
3. Couvrir extrémité ouverte de connecteurs avec du silicone pour former un joint étanche à l'eau.
 Si l'installation d'un luminaire de montage mural, utiliser calfeutrage pour sceller l'espace entre la plaque de montage de fixation (plaque arrière) et la paroi. Cela aidera à empêcher l'eau de pénétrer dans le boîtier. Si la surface du mur est bardage à clin, utiliser calfeutrage et une plate-forme de montage d'appareils spécialement.
4. S'il vous plaît se référer aux instructions ci-dessous pour terminer la terre toutes les connexions électriques.

instructions de mise

Montage Encastré Fixtures

Pour la terre positive dans un système électrique à 3 fils, fixez le fil de terre du luminaire (E) (généralement en cuivre ou vert recouvert de plastique) à la sangle de fixation de fixation (M) avec la vis de terre (S) – **Voir Schéma 1**. Remarque: Sur les sangles pour les appareils pris en charge à vis, installez d'abord les deux vis de fixation à sangle. Tout trou taraudé restante peut être utilisée pour la vis de terre.

Chaîne Accroc hé Luminaire

Boucle le fil du luminaire au sol (E) (généralement en cuivre ou vert recouvert de plastique) sous la tête de la vis de terre (S) sur la sangle de fixation de fixation (M) et se connecter à l'extrémité libre du fil de terre du luminaire directement sur le fil de terre du système de construction avec une taille appropriée connecteurs à visser – **Voir Schéma 2**.

Luminaire Après Montage

Brancher le fil de terre du luminaire (E) (généralement en cuivre ou vert recouvert de plastique) à la masse de l'alimentation avec une taille appropriée torsion sur le connecteur à l'intérieur de la poste. Couvrir extrémité ouverte du connecteur avec du mastic silicone pour former un joint étanche à l'eau – **Voir Schéma 3**.

IS. 18 tierra cableado instrucciones

ADVERTENCIA DE SEGURIDAD: LEA LAS INSTRUCCIONES DE CABLEADO Y LA TIERRA (IS 18), E INSTRUCCIONES ADICIONALES. APAUGE LA ALIMENTACIÓN DE CORRIENTE DURANTE LA INSTALACIÓN. SI SE REQUIERE NUEVO CABLEADO, CONSULTE CON UN ELECTRICISTA O AUTORIDADES LOCALES PARA REQUISITOS DEL CÓDIGO

Instrucciones de cableado

Acesorios C ubierta

1. Conecte el cable de alimentación positiva (A) (normalmente negro o la cara lisa, sin marcas del cable de dos conductores) de plomo accesorio positivo (B) con un giro de tamaño adecuado en el conector – **Véase la Figura 1 y 2**.
2. Conecte el cable de alimentación negativa (C) (por lo general de color blanco o el lado marcado estriado del cable de dos conductores) de plomo accesorio negativo (D).
3. Por favor, consulte las instrucciones de puesta a tierra-a continuación para completar todas las conexiones eléctricas.

Acesorios Exterior

1. Conecte el cable de alimentación positiva (A) (normalmente negro el lado no marcado suave del cable de dos conductores) de plomo accesorio positivo (B) con un giro de tamaño apropiately conector – **Véase la Figura 2 y 3**.
2. Conecte el cable de alimentación negativa (C) (por lo general de color blanco o el lado marcado estriado del cable de dos conductores) de plomo accesorio negativo (D).
3. Cubra el extremo abierto de conectores con sellador de silicona para formar un sello hermético.
 Si va a instalar un soporte de fijación mural, use masilla para sellar los espacios entre la placa de montaje del aparato (placa) y la pared. Esto ayudará a evitar que el agua entre en la boca salida. Si la superficie de la pared es de revestimiento solapado, utilice masilla y una plataforma de montaje accesorio especial.
4. Por favor, consulte las **Instrucciones de puesta a tierra-a** continuación para completar todas las conexiones eléctricas.

instrucciones puesta a tierra

Montaje Embutido Accesorios

Para conectar a tierra en un sistema eléctrico de 3 hilos, fije el cable de tierra del artefacto (E) (generalmente de cobre o verde recubierto de plástico) a la brida de montaje accesorio (M) con el tornillo de tierra (S) – **Véase la Figura 1**. Nota : En las correas de accesorios compatibles tornillos, primero instale los dos tornillos de montaje de la correa. Cualquier agujero roscado restante puede ser utilizado para el tornillo de tierra.

Cadena Hung Accesorios

Loop alambre de tierra (E) (generalmente de cobre o verde recubierto de plástico) debajo de la cabeza del tornillo de tierra (S) en la brida de montaje accesorio (M) y conectar con el extremo suelto del cable de tierra luminaria directamente al cable de tierra del sistema de construcción con un tamaño adecuado twist-conectores – **Véase la Figura 2**.

Acesorios Post erior Mont e

Conecte el cable de tierra del artefacto (E) (generalmente de cobre o verde recubierto de plástico) a tierra de la fuente de alimentación con conector de tamaño adecuado en el interior puesto enlases en forma. Cubra el extremo abierto del conector con sellador de silicona para formar un sello hermético – **Véase la Figura 3**.