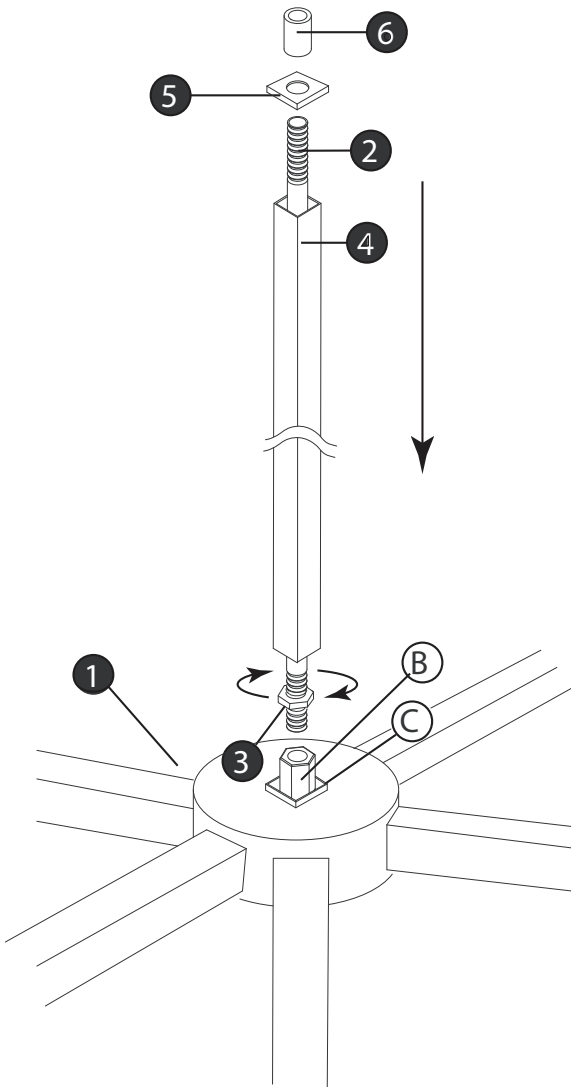


▼ start here

▼ empezar aquí

▼ commencez ici

DRAWING 1 - ASSEMBLY



1. Find a clear area in which you can work.
2. Unpack fixture and glass from carton.
3. Carefully review instructions prior to assembly.

1. To begin assembly, take the center stem (2) and slip it along the wire and thread it into coupler (B) approximately 3/8" - see Drawing 1
2. Next take hex nut (3) and tighten it up against coupler (B) to secure center stem (2).
3. Next slide decorative tube (4) over center stem (2), making sure the end of the tube rest inside check ring (C).
4. Now slip top cap (5) along wire and onto top of the decorative tube (4).
5. To complete body assembly slip decorative coupler (6) along wire and thread onto exposed end of center stem (2), and tighten. The assembly of the fixture body is complete.
6. Now follow instruction sheet (IS-19-81) provided to complete installation of your fixture.
7. After fixture is installed return to this page for instructions on installing the shade and lens.

SAFETY WARNING: READ WIRING AND GROUNDING INSTRUCTIONS (I.S. 18) AND ANY ADDITIONAL DIRECTIONS. TURN POWER SUPPLY OFF DURING INSTALLATION. IF NEW WIRING IS REQUIRED, CONSULT A QUALIFIED ELECTRICIAN OR LOCAL AUTHORITIES FOR CODE REQUIREMENTS.

1. Encontrar un área clara en la que se puede trabajar.
2. Desembale luminaria y el vidrio de la caja.
3. Revise cuidadosamente las instrucciones antes del montaje.

1. Para comenzar el ensamblaje, tome el vástago central (2), deslícelo a lo largo del cable y enroscándolo en el acoplador (B) aproximadamente 3/8" - vea el Dibujo 1.
2. Luego tome la tuerca hexagonal (3) y apriétela contra el acoplador (B) para asegurar el vástago central (2).
3. Luego deslice el tubo decorativo (4) sobre el vástago central (2), asegurándose de que el extremo del tubo quede dentro del anillo de control (C).
4. Ahora deslice la tapa superior (5) a lo largo del cable y sobre la parte superior del tubo decorativo (4).
5. Para completar el ensamblaje del cuerpo, deslice el acoplador decorativo (6) a lo largo del alambre y la rosca en el extremo expuesto del vástago central (2), y apriete. El montaje del cuerpo del accesorio está completo.
6. Ahora siga la hoja de instrucciones (IS-19-81) provista para completar la instalación de su luminaria.
7. Después de instalar la luminaria, vuelva a esta página para obtener instrucciones sobre cómo instalar la pantalla y la lente.

ADVERTENCIA DE SEGURIDAD: LEA LAS INSTRUCCIONES DE CABLEADO Y ATERRIZAJE (I.S. 18) Y CUALQUIER INSTRUCCIONES ADICIONALES. APAGUE LA FUENTE DE ALIMENTACIÓN DURANTE LA INSTALACIÓN. SI SE REQUIERE NUEVO CABLEADO, CONSULTE A LAS AUTORIDADES ELECTRICAS O LOCALES CUALIFICADAS PARA REQUISITOS DE CÓDIGO.

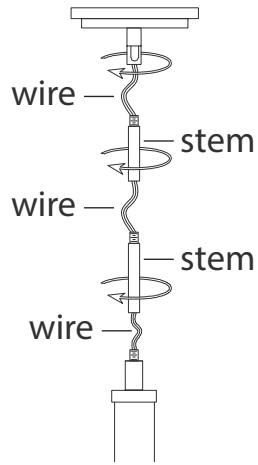
1. Trouvez un endroit clair dans lequel vous pouvez travailler.
2. Déballez luminaire et de verre du carton.
3. Examinez attentivement les instructions avant l'assemblage.

1. Pour commencer l'assemblage, prenez la tige centrale (2), glissez-la le long du fil et vissez-la au coupleur (B) d'environ 3/8" - voir dessin 1.
2. Ensuite, prenez l'écrou hexagonal (3) et serrez-le contre le coupleur (B) pour fixer la tige centrale (2).
3. Faites ensuite glisser le tube décoratif (4) sur la tige centrale (2), en veillant à ce que l'extrémité du tube repose à l'intérieur de l'anneau de contrôle (C).
4. Glissez maintenant le capuchon supérieur (5) le long du fil métallique et sur le dessus du tube décoratif (4).
5. Pour terminer l'assemblage du corps, faites glisser le raccord décoratif (6) le long du fil, vissez l'extrémité exposée de la tige centrale (2) et serrez. L'assemblage du corps du luminaire est terminé.
6. Suivez ensuite la fiche d'instructions (IS-19-81) fournie pour terminer l'installation de votre luminaire.
7. Une fois le luminaire installé, retournez à cette page pour des instructions sur l'installation du store et de la lentille.

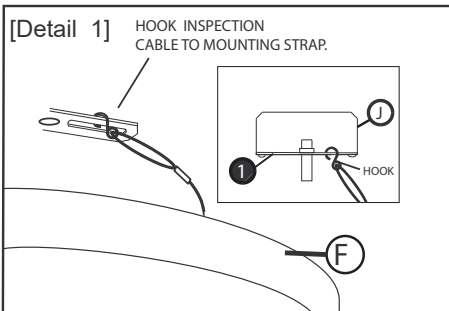
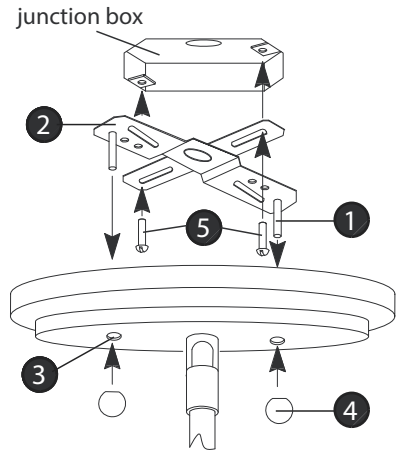
AVERTISSEMENT DE SÉCURITÉ: LISEZ LES INSTRUCTIONS DE CÂBLAGE ET DE MISE À LA TERRE (I.S. 18), AINSI QUE TOUTES LES INSTRUCTIONS SUPPLÉMENTAIRES. COUPEZ L'ALIMENTATION PENDANT L'INSTALLATION. SI UN NOUVEAU CÂBLAGE EST REQUIS, CONSULTER UN ÉLECTRICIEN QUALIFIÉ OU LES AUTORITÉS LOCALES POUR LES EXIGENCES DU CODE.

▼ start here

Drawing 1 - Fixture Assembly



Drawing 2 - Fixture Mounting



1. Find a clear area in which you can work.
2. Unpack fixture and glass from carton.
3. Carefully review instructions prior to assembly.

Safety Warning: read wiring and grounding instructions (I.S. 18) and any additional directions, Turn power supply off during installation. If new wiring is required, consult a qualified electrician or local authorities for code requirements.

1. Shut off electrical current before starting. If the fixture you are replacing is turned on and off by a wall switch, simply turn the switch off. If not, remove the appropriate fuse (or open the circuit breakers) until the fixture is dead.
 - DO NOT restore current - either by fuse, breaker or switch - until the new fixture is completely wired in place.

1. Determine the desired height the chandelier will be installed at.
2. The fixture is supplied with a variety of stem lengths. Determine what combination of stems are needed to achieve desired length - see Drawing 1.
3. Slip stems over wire and thread first stem onto top of chandelier. Repeat this process until all required stems are threaded together.
4. Slip wire through center of canopy swivel and thread onto stem assembly.

1. Thread two long 8-32 (1) screws provided into the mounting strap (2).
 - NOTE: the tow screws should be threaded into the gull wind shaped part of the mounting strap with the flat part of the strap facing up.
 - Make sure screws are threaded into holes that line up with holes in the canopy (3) - see Drawing 2.
2. Attach mount strap (2) to junction box with two short 8-32 screws (5) provided.
3. Now with assistance take the assembled fixture and lift it up and using hook on end of inspection cable (I), attached to the inside of canopy (C), hook it into the mounting strap. Now slowly release the fixture until it is safely hanging from the inspcetion cable - see DETAIL . NOTE: It is still recommend that an assistant be used to support fixture during this process.
4. Make wire connections following the instructions on I.S.18 instruction sheet provided.
5. Slip canopy/fixture over screws (1) and secure fixture with ball

▼ empezar aquí

1. Allez dans un endroit où vous pouvez travailler.
2. Déballez luminaire et le verre de carton.
3. Examinez attentivement les instructions avant le montage.

Advertencia de seguridad: cableado leer y las instrucciones de conexión a tierra (I.S. 18), e instrucciones adicionales, Cortar el suministro eléctrico durante la instalación. Si se necesita un nuevo cableado, consulte a un electricista cualificado o de las autoridades locales para los requisitos del código.

1. Apague la corriente eléctrica antes de comenzar. Si el aparato va a sustituir se enciende y se apaga mediante un interruptor de pared, simplemente gire el interruptor de apagado. Si no, quite el fusible apropiado (o abrir los disyuntores) hasta que el aparato está muerto.
 - NO restaurar actual - ya sea por fusible, disyuntor o interruptor - hasta que el nuevo aparato está completamente cableada en su lugar.

1. Determine la altura deseada de la araña se instalará en.
2. El soporte se suministra con una variedad de longitudes de vástago. Determinar qué combinación de tallos se necesitan para lograr la longitud deseada - ver Dibujo 1.
3. Deslizamiento deriva sobre el alambre e hilo primer vástago en la parte superior de la lámpara. Repita este proceso hasta que todo se requiere tallos se enroscan juntos.
4. alambre de deslizamiento a través del centro de dosel y giratoria hilo en conjunto del vástago.

1. Pase dos 8-32 (1) tornillos largos proporcionados en la cinta de montaje (2).
 - NOTA: los tornillos de remolque debe ser roscado en la parte en forma de ala de gaviota de la correa de montaje con la parte plana de la correa hacia arriba.
 - Asegúrese de que los tornillos son de rosca en los agujeros que se alinean con los agujeros en el dosel (3) - véase el dibujo 2.
2. Coloque la correa de montaje (2) a la caja de conexiones con dos tornillos cortos 8-32 (5) previstos.
3. Ahora, con ayuda, tome el accesorio ensamblado y levántelo y, utilizando el gancho en el extremo del cable de inspección (I), que se encuentra en el interior del dosel (C), engánchelo a la correa de montaje. Ahora suelte lentamente el dispositivo hasta que cuelgue de forma segura del cable de inspección. - ver Detalle 1..
4. Haga las conexiones de cables siguiendo las instrucciones que aparecen en la hoja de instrucciones proporcionadas IS18.
5. Deslice canopy / accesorio sobre los tornillos (1) y el accesorio seguro con perillas de bolas (4).

▼ commencez ici

1. Busque un lugar claro en el que se puede trabajar.
2. Desembale fixture y el vidrio de la caja.
3. Revisar cuidadosamente las instrucciones antes del montaje.

Avertissement de sécurité: câblage lire et instructions de mise à la terre (I.S. 18) et les instructions supplémentaires, couper l'alimentation électrique pendant l'installation. Si un nouveau câblage n'est nécessaire, consulter un électricien qualifié ou les autorités locales pour les exigences du code.

1. Couper le courant électrique avant de commencer. Si l'appareil vous remplace est activé et désactivé par un interrupteur mural, il suffit de tourner l'interrupteur. Sinon, retirez le fusible approprié (ou ouvrir les disjoncteurs) jusqu'à ce que l'appareil est mort.
 - NE PAS restaurer actuel - soit par un fusible, disjoncteur ou interrupteur - jusqu'à ce que le nouvel appareil est complètement câblé en place.

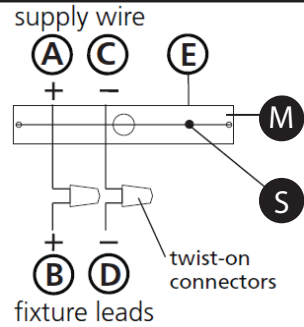
1. Déterminez la hauteur souhaitée le lustre sera installé à.
2. L'appareil est fourni avec une variété de longueurs de la tige. Déterminer quelle combinaison de tiges sont nécessaires pour atteindre la longueur désirée - voir le schéma 1.
3. Glissez les tiges sur le fil et enfilez première tige sur le haut du lustre. Répétez ce processus jusqu'à ce que tous les requis tiges sont enfilées.
4. Glissez le fil à travers le centre de la coupole pivotante et fil sur l'assemblage de la tige.

1. Enfilez deux 8-32 (1) longues vis fournies dans la sangle de fixation (2).
 - REMARQUE: les vis de remorquage doivent être vissés dans la partie en forme d'aile de mouette de la sangle de fixation avec la partie plate de la sangle vers le haut.
 - Assurez-vous que les vis sont vissées dans des trous alignés avec les trous dans la canopée (3) - voir schéma 2.
2. Fixez la dragonne (2) à la boîte de jonction monter avec deux courtes 8-32 (5) fournies.
3. Maintenant, avec de l'aide, prenez le montage assemblé et soulevez-le et à l'aide du crochet à l'extrémité du câble d'inspection (I), fixé à l'intérieur de la verrière (C), accrochez-le à la sangle de montage. Maintenant, relâchez lentement l'appareil jusqu'à ce qu'il soit suspendu en toute sécurité au câble d'inspection. - voir détail 1.
4. Faire les branchements en suivant les instructions sur la feuille d'instructions de IS18 fournis.
5. Glissez auvent / fixation sur les vis (1) et à un dispositif sécurisé avec boutons sphériques (4).

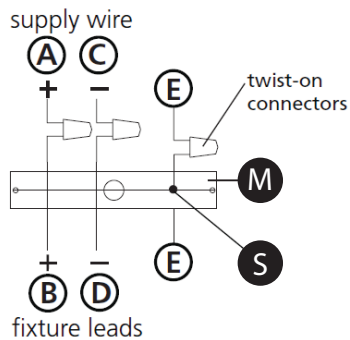
IS. 18 wiring grounding instructions

SAFETY WARNING: READ WIRING AND GROUNDING INSTRUCTIONS (IS 18) AND ANY ADDITIONAL DIRECTIONS. TURN POWER SUPPLY OFF DURING INSTALLATION. IF NEW WIRING IS REQUIRED, CONSULT A QUALIFIED ELECTRICIAN OR LOCAL AUTHORITIES FOR CODE REQUIREMENTS

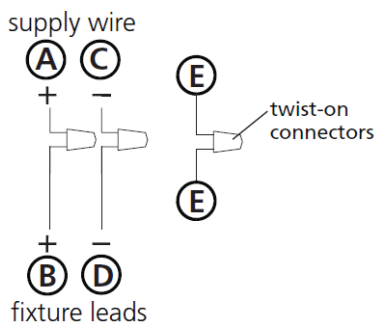
Drawing 1 – Flush Mount



Drawing 2 – Chain Hung



Drawing 3 – Post-Mount



wiring instructions

Indoor Fixtures

1. Connect positive supply wire (A) (typically black or the smooth, unmarked side of the two-conductor cord) to positive fixture lead (B) with appropriately sized twist on connector - see Drawings 1 or 2.
2. Connect negative supply wire (C) (typically white or the ribbed, marked side of the two-conductor cord) to negative fixture lead (D).
3. Please refer to the **grounding instructions** below to complete all electrical connections

Outdoor Fixtures

1. Connect positive supply wire (A) (typically black or the smooth unmarked side of the two-conductor cord) to positive fixture lead (B) with appropriately sized twist on connector - see **Drawings 2 or 3**.
2. Connect negative supply wire (C) (typically white or the ribbed, marked side of the two-conductor cord) to negative fixture lead (D).
3. Cover open end of connectors with silicone sealant to form a watertight seal.
 - ☒ If installing a wall mount fixture, use caulk to seal gaps between the fixture mounting plate (backplate) and the wall. This will help prevent water from entering the outlet box. If the wall surface is lap siding, use caulk and a fixture mounting platform specially.

4. Please refer to the **grounding instructions** below to complete all electrical connections.

grounding instructions

Flush Mount Fixtures

For positive grounding in a 3-wire electrical system, fasten the fixture ground wire (E) (typically copper or green plastic coated) to the fixture mounting strap (M) with the ground screw (S) - see Drawing 1. Note: On straps for screw supported fixtures, first install the two mounting screws in strap. Any remaining tapped hole may be used for the ground screw.

Chain Hung Fixtures

Loop fixture ground wire (E) (typically copper or green plastic coated) under the head of the ground screw (S) on fixture mounting strap (M) and connect to the loose end of the fixture ground wire directly to the ground wire of the building system with appropriately sized twist-on connectors - see Drawing 2.

Post-Mount Fixtures

Connect fixture ground wire (E) (typically copper or green plastic coated) to power supply ground with appropriately sized twist-on connector inside post. Cover open end of connector with silicone sealant to form a watertight seal - see Drawing 3.

IS. 18 câblage échouage instructions

AVERTISSEMENT DE SECURITE: LIRE CABLAGE ET INSTRUCTIONS DE MISE (IS 18), ET TOUTE AUTRE INSTRUCTION. COUPER L'ALIMENTATION ELECTRIQUE PENDANT L'INSTALLATION. SI DE NOUVELLES CABLAGES N'EST NECESSAIRE, CONSULTEZ UN ELECTRICIEN QUALIFIE OU AUTORITES LOCALES POUR EXIGENCES DU CODE.

instructions de câblage

Luminaire Intérieurs

1. Brancher le fil d'alimentation positive (A) (généralement noir ou, côté lisse bannalisé de la corde à deux conducteurs) à plob de fixation positive (B) avec la torsion de taille appropriée sur le connecteur - **Voir Schéma 1 ou 2**.
2. Connecter le fil d'alimentation négative (C) (généralement blanc ou l', côté marqué nervurée du fil à deux conducteurs) au conducteur négatif de l'appareil (D).
3. S'il vous plaît se référer à la **mise à la terre instructions** ci-dessous pour terminer toutes les connexions électriques.

Luminaire Extérieurs

1. Brancher le fil d'alimentation positive (A) (généralement noir ou le côté lisse bannalisé de la corde à deux conducteurs) à plomb de fixation positive (B) avec la torsion appropriée de la taille du connecteur - **Voir Schéma 2 ou 3**.
2. Connecter le fil d'alimentation négative (C) (généralement blanc ou l', côté marqué nervurée du fil à deux conducteurs) au conducteur négatif de l'appareil (D).
3. Couvrir extrémité ouverte de connecteurs avec du silicone pour former un joint étanche à l'eau.
 - ☒ Si l'installation d'un luminaire de montage mural, utiliser calfeutrage pour sceller l'espace entre la plaque de montage de fixation (plaque arrière) et la paroi. Cela aidera à empêcher l'eau de pénétrer dans le boîtier. Si la surface du mur est bardage à clin, utiliser calfeutrage et une plate-forme de montage d'appareils spécialement.
4. S'il vous plaît se référer aux instructions ci-dessous pour terminer la terre toutes les connexions électriques.

instructions de mise

Montage Encastré Fixtures

Pour la terre positive dans un système électrique à 3 fils, fixez le fil de terre du luminaire (E) (généralement en cuivre ou vert recouvert de plastique) à la sangle de fixation de fixation (M) avec la vis de terre (S) - **Voir Schéma 1**. Remarque: Sur les sangles pour les appareils pris en charge à vis, installez d'abord les deux vis de fixation à sangle. Tout trou taraudé restante peut être utilisée pour la vis de terre.

Chaîne Accroché Luminaire

Boucle fil du luminaire au sol (E) (généralement en cuivre ou vert recouvert de plastique) sous la tête de la vis de terre (S) sur la sangle de fixation de fixation (M) et se connecter à l'extrémité libre du fil de terre du luminaire directement sur le fil de terre du système de construction avec une taille appropriée connecteurs à visser - **Voir Schéma 2**.

Luminaire Après Montage

Brancher le fil de terre du luminaire (E) (généralement en cuivre ou vert recouvert de plastique) à la masse de l'alimentation avec une taille appropriée torsion sur le connecteur à l'intérieur de la poste. Couvrir extrémité ouverte du connecteur avec du mastic silicone pour former un joint étanche à l'eau - **Voir Schéma 3**.

IS. 18 tierra cableado instrucciones

ADVERTENCIA DE SEGURIDAD: LEA LAS INSTRUCCIONES DE CABLEADO Y LA TIERRA (IS 18), E INSTRUCCIONES ADICIONALES. APAUGE LA ALIMENTACIÓN DE CORRIENTE DURANTE LA INSTALACIÓN. SI SE REQUIERE NUEVO CABLEADO, CONSULTE CON UN ELECTRICISTA O AUTORIDADES LOCALES PARA REQUISITOS DEL CÓDIGO

Instrucciones de cableado

Acesorios C ubierta

1. Conecte el cable de alimentación positiva (A) (normalmente negro o la cara lisa, sin marcas del cable de dos conductores) de plomo accesorio positivo (B) con un giro de tamaño adecuado en el conector - **Véase la Figura 1 y 2**.
2. Conecte el cable de alimentación negativa (C) (por lo general de color blanco o el lado marcado estriado del cable de dos conductores) de plomo accesorio negativo (D).
3. Por favor, consulte las instrucciones de puesta a tierra-a continuación para completar todas las conexiones eléctricas.

Acesorios Exterior

1. Conecte el cable de alimentación positiva (A) (normalmente negro el lado no marcado suave del cable de dos conductores) de plomo accesorio positivo (B) con un giro de tamaño apropiadamente conector - **Véase la Figura 2 y 3**.
2. Conecte el cable de alimentación negativa (C) (por lo general de color blanco o el lado marcado estriado del cable de dos conductores) de plomo accesorio negativo (D).
3. Cubra el extremo abierto de conectores con sellador de silicona para formar un sello hermético.
 - ☒ Si va a instalar un soporte de fijación mural, use masilla para sellar los espacios entre la placa de montaje del aparato (placa) y la pared. Esto ayudará a evitar que el agua entre en la boca salida. Si la superficie de la pared es de revestimiento solapado, utilice masilla y una plataforma de montaje accesorio especial.
4. Por favor, consulte las **Instrucciones de puesta a tierra-a continuación** para completar todas las conexiones eléctricas.

instrucciones puesta a tierra

Montaje Embutido Accesorios

Para conectar a tierra en un sistema eléctrico de 3 hilos, fije el cable de tierra del artefacto (E) (generalmente de cobre o verde recubierto de plástico) a la brida de montaje accesorio (M) con el tornillo de tierra (S) - **Véase la Figura 1**. Nota: En las correas de accesorios compatibles tornillos, primero instale los dos tornillos de montaje de la correa. Cualquier agujero roscado restante puede ser utilizado para el tornillo de tierra.

Cadena Hung Accesorios

Loop alambre de tierra (E) (generalmente de cobre o verde recubierto de plástico) debajo de la cabeza del tornillo de tierra (S) en la brida de montaje accesorio (M) y conectar con el extremo suelto del cable de tierra luminaria directamente al cable de tierra del sistema de construcción con un tamaño adecuado twist-conectores - **Véase la Figura 2**.

Acesorios Post erior Mont e

Conecte el cable de tierra del artefacto (E) (generalmente de cobre o verde recubierto de plástico) a tierra de la fuente de alimentación con conector de tamaño adecuado en el interior puesto enlases en forma. Cubra el extremo abierto del conector con sellador de silicona para formar un sello hermético - **Véase la Figura 3**.