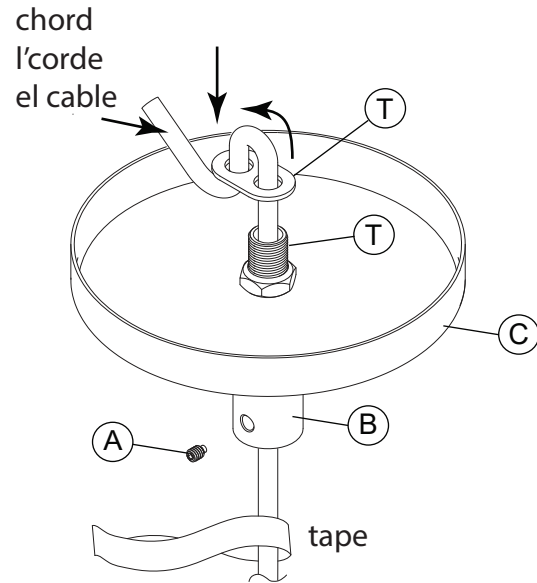


Mounting Instructions

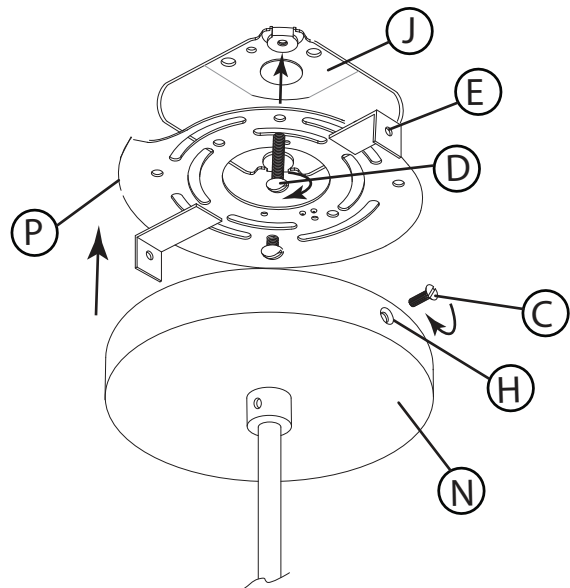
Item No. 4457

▼ start here

DRAWING 1 - MOUNTING



DRAWING 2 - MOUNTING



1. Find a clear area in which you can work.
2. Unpack fixture and parts from carton.
3. Carefully review instructions prior to assembly.

1. To begin assembly and installation of your fixture, it will be necessary to determine the length of cord that will be required to hang you fixture at the proper height.
2. Using a piece of tape mark the length on the cord - see Drawing 1.
3. Next loosen screw (A) in collar (B). Now pull cord up to marked length. Now hold canopy up to ceiling and make sure the length is approximately correct. Final adjustment can be done later. Please Note: Final adjustment will only be approximately 2" up or down.
4. Now tighten screw (A) to hold cord in position.
5. Next remove mounting plate (P) from canopy (N) by removing screws (C) located on the side of canopy - see Drawing 2.
Set screws aside in safe place for use later.
6. Install mounting plate (P) to junction box using two 8-32 screws (D) NOT PROVIDED.
7. Next trim off excess cord leaving approximately 6" above the canopy for final adjustment. Make sure to move strain relief (R) along cord until it is approximately 2 inches from tube (T). Prepare cord for wiring by stripping wires.
8. Now follow wiring instruction sheet (IS-18) provided.
9. After all wiring is complete. Tuck wires into junction box and slip canopy (N) over mounting plate, and align hole (H) in side of canopy with tapped hole (E) in tab on mounting plate (P). Then thread in screws (C) removed earlier to secure canopy to mounting plate.
10. Installation is complete and power can be restored.

Instrucciones De Montaje

Numéro d'article: 4457

▼ empezar aquí

1. Encontrar un área clara en la que se puede trabajar.
2. Desembale luminaria y el vidrio de la caja.
3. Revise cuidadosamente las instrucciones antes del montaje.

1. Para comenzar el montaje y la instalación de su dispositivo, será necesario determinar la longitud del cable que se requerirá para colgar su dispositivo a la altura adecuada.
2. Con un trozo de cinta, marque la longitud del cable; vea el dibujo 1.
3. Luego afloje el tornillo (A) en el collar (B). Ahora jale el cable hasta la longitud marcada. Ahora sostenga el dosel hasta el techo y asegúrese de que la longitud sea aproximadamente correcta. El ajuste final se puede hacer más tarde. Tenga en cuenta: El ajuste final solo será de aproximadamente 2 "hacia arriba o hacia abajo.
4. Ahora apriete el tornillo (A) para mantener el cable en su posición.
5. Luego retire la placa de montaje (P) de la cubierta (N) quitando los tornillos (C) ubicados en el costado de la cubierta - vea el Dibujo 2.
Coloque los tornillos a un lado en un lugar seguro para su uso posterior.
6. Instale la placa de montaje (P) en la caja de conexiones con dos tornillos 8-32 (D) NO SUMINISTRADOS.
7. Luego recorte el exceso de cable dejando aproximadamente 6 "por encima de la cubierta para el ajuste final. Asegúrese de mover el alivio de tensión (R) a lo largo del cable hasta que esté aproximadamente a 2 pulgadas del tubo (T). Prepare el cable para el cableado pelando los cables.
8. Ahora siga la hoja de instrucciones de cableado (IS-18) provista.
9. Después de completar todo el cableado. Meta los cables en la caja de conexiones y deslice la cubierta (N) sobre la placa de montaje, y alinee el orificio (H) en el costado de la cubierta con el orificio roscado (E) en la pestaña placa de montaje (P). Luego, enrosque los tornillos (C) que retiró antes para asegurar el dosel a la placa de montaje.
10. La instalación está completa y la energía se puede restaurar.

Instructions De Montage

Número del artículo: 4457

▼ commencez ici

1. Trouvez un endroit clair dans lequel vous pouvez travailler.
2. Deballer luminaire et de verre du carton.
3. Examinez attentivement les instructions avant l'assemblage.

1. Pour commencer l'assemblage et l'installation de votre appareil, il sera nécessaire de déterminer la longueur du cordon nécessaire pour suspendre votre appareil à la bonne hauteur.
2. À l'aide d'un morceau de ruban adhésif, marquez la longueur du cordon - voir dessin 1.
3. Ensuite, desserrez la vis (A) du collier (B). Maintenant, tirez le cordon à la longueur indiquée. Maintenant, maintenez l'auvent au plafond et assurez-vous que sa longueur est approximativement correcte. L'ajustement final peut être fait plus tard. Veuillez noter que le réglage final ne sera que d'environ 2 "vers le haut ou le bas.
4. Serrez maintenant la vis (A) pour maintenir le cordon en position.
5. Ensuite, retirez la plaque de montage (P) du capot (N) en retirant les vis (C) situées sur le côté du capot - voir dessin 2.
Mettez les vis de côté dans un endroit sûr pour une utilisation ultérieure.
6. Installez la plaque de montage (P) sur la boîte de jonction à l'aide de deux vis 8-32 (D) NON FOURNIES.
7. Ensuite, coupez l'excédent de cordon en laissant environ 6 po au-dessus de l'auvent pour l'ajustement final. Assurez-vous de déplacer le réducteur de tension (R) le long du cordon jusqu'à environ 2 pouces du tube (T). Préparez le cordon pour le câblage en dénudant les fils.
8. Suivez ensuite les instructions de câblage (IS-18) fournies.
9. Après tout le câblage est terminé. Insérez les fils dans la boîte de jonction et placez le capot (N) sur la plaque de montage, puis alignez le trou (H) situé sur le côté du capot avec le trou taraudé (E) dans la languette de la plaque de montage (P). Puis vissez les vis (C) retirées précédemment pour fixer le baldaquin à la plaque de montage.
10. L'installation est terminée et le courant peut être rétabli.