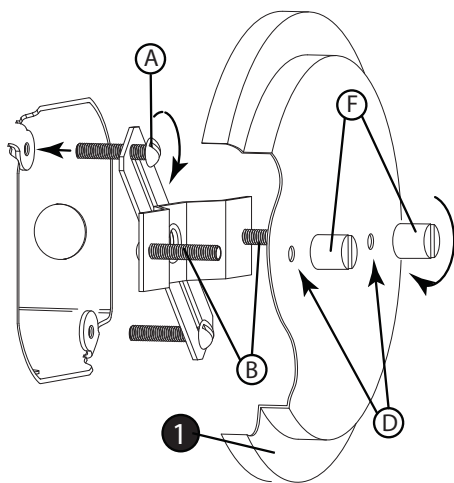
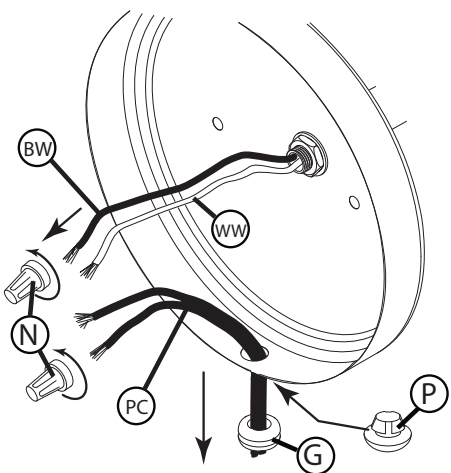


Drawing 2 – Mounting strap installation



Drawing 3 – wiring/plug diagram



Wall Mounting Instructions

Item No: 43010-43012

English

▼ start here

1. Find a clear area in which you can work.
2. Unpack fixture and glass from carton.
3. Carefully review instructions prior to assembly.

1. Prepare mounting strap (A) by threading two machine screws (B)(provided), into back of gull wing section of mounting strap (A) - see Drawing 1.

Be sure the holes into which the screws are threaded match the spacing of holes (D) in the back plate (1) - see Drawings 1 and 2.

2. Attach mounting strap (A) to junction box (J), (mounted in wall) using two (8-32) screws 1" long (C), NOT PROVIDED - see Drawing 2.

Fixture can be hardwired wired to junction box at this time if plug is not being used

3. To attach fixture to the wall slip screws (B), in the mounting strap (A), through holes (D) in backplate (1) - see Drawing 2.

4. Thread on barrel knobs (F) and tighten till canopy is flat against the wall.

5. Fixture can now be plugged if fixture was not hardwired to junction box

MOUNTING DIRECTLY TO A JUNCTION BOX without PLUG

1. When hard wiring the fixture to a junction box, it will be necessary to remove the plug cord from the fixture. This is accomplished by first removing the wire nuts (N) from the black (BW) and white wires (WW), exiting the back of the fixture, and then separating the black and white wire from the plug cord (PC) - see Drawing 2.
 2. Next pull the plug cord (PC) out, and then remove the grommet (G) from the hole in the bottom of the back plate.
 3. After plug cord (PC) and grommet are remove. Snap in the hole plug (P) provided. Fixture is now ready to be hard wired to the wall.
- NOTE: Follow wiring instruction sheet (IS-18) provided.

Techo Pan Instrucciones de montaje

Número de artículo: 43010-43012

Spanish

▼ empezar aquí

- 1 Allez dans un endroit où vous pouvez travailler.
- 2 Déballez luminaire et le verre de carton.
- 3 Examinez attentivement les instructions avant le montage.

1. Prepare la correa de montaje (A) enroscando dos tornillos para metales (B) (incluidos) en la parte posterior de la sección de ala de gaviota de la correa de montaje (A) - ver Dibujo 1.

Asegúrese de que los orificios en los que se enroscan los tornillos coincidan con el espacio de los orificios (D) en la placa posterior (1); consulte los dibujos 1 y 2.

2. Fije la correa de montaje (A) a la caja de conexiones (J), (montada en la pared) con dos tornillos (8-32) de 1" de largo (C), NO PROVISTOS; vea el Dibujo 2.

El accesorio se puede cablear a la caja de conexiones en este momento si no se usa el enchufe

3. Para sujetar la luminaria a los tornillos de pared (B), en la correa de montaje (A), a través de los orificios (D) en la placa posterior (1), consulte el Dibujo 2.

4. Enrosque las perillas cilíndricas (F) y apriete hasta que la cubierta quede plana contra la pared.

5. El accesorio ahora se puede enchufar si el accesorio no estaba cableado a la caja de conexiones

MONTAJE DIRECTAMENTE A UNA CAJA DE JUNTOS sin enchufe eléctrico

1. Cuando realice el cableado del dispositivo a una caja de conexiones, será necesario quitar el cable del enchufe del dispositivo. Esto se logra retirando primero las tuercas del cable (N) de los cables negro (BW) y blanco (WW), saliendo de la parte posterior del accesorio y luego separando el cable blanco y negro del cable del enchufe (PC) - vea el Dibujo 2.
 2. A continuación, extraiga el cable del enchufe (PC) y luego retire el grommet (G) del orificio en la parte inferior de la placa posterior.
 3. Después de desconectar el cable de conexión (PC) y el ojal. Encaje el tapón del orificio (P) provisto. El accesorio ahora está listo para ser conectado a la pared.
- NOTA: Siga las instrucciones de cableado (IS-18) provistas.

Plafond Pan Instructions de montage

Numéro d'article: 43010-43012

French

▼ commencez ici

- 1 Allez dans un endroit dans lequel vous pouvez travailler.
- 2 Déballez luminaire et le verre de carton.
- 3 Examinez attentivement les instructions avant le montage.

1. Préparez la sangle de montage (A) en vissant deux vis à métaux (B) (fournies) à l'arrière de la section papillon de la sangle de montage (A) - voir Dessin 1.

Assurez-vous que les trous dans lesquels les vis sont vissées correspondent à l'espacement des trous (D) dans la plaque arrière (1) - voir les schémas 1 et 2.

2. Attachez la bride de montage (A) à la boîte de jonction (J), (montée dans le mur) à l'aide de deux (8-32) vis de 1" de long (C), NON FOURNIES - voir Dessin 2.

Le luminaire peut être câblé à la boîte de jonction à ce moment si la prise n'est pas utilisée

3. Pour fixer le luminaire au mur, glissez les vis (B), dans la bride de montage (A), à travers les trous (D) de la plaque arrière (1) - voir Dessin 2.

4. Vissez les boutons cylindriques (F) et serrez jusqu'à ce que le pavillon soit à plat contre le mur.

5. Le luminaire peut maintenant être branché si le luminaire n'a pas été câblé à la boîte de jonction

MONTAGE DIRECTE SUR UNE BOÎTE DE JONCTION sans fiche électrique

1. Lorsque vous raccordez l'appareil à une boîte de jonction, il est nécessaire de retirer le cordon de prise de l'appareil. Ceci est accompli en retirant d'abord les écrous de fil (N) des fils noir (BW) et blanc (WW), en sortant de l'arrière du projecteur, puis en séparant le fil noir et blanc du cordon de la prise (PC) - voir dessin 2
 2. Ensuite, retirez le cordon d'alimentation (PC), puis retirez le grappin (G) du trou situé au bas de la plaque arrière.
 3. Après avoir retiré le cordon d'alimentation (PC) et l'œillet. Enclenchez le bouchon de trou (P) fourni. Le luminaire est maintenant prêt à être câblé au mur.
- REMARQUE: Suivre la fiche d'instruction de câblage (IS-18) fournie.

▼ start here

1. Find a clear area in which you can work.
2. Unpack fixture and glass from carton.
3. Carefully review instructions prior to assembly.

1. To adjust the arms (AR), to an angle of your liking. Loosen the "H" key (HK), located at the arm joints, approximately 1-1/2 turns or until the teeth, at the joint, can be disengaged - see Drawing 2.

2. Rotate arm (AR) up or down to the desired angle and then tighten the "H" key to secure the arm.

3. NOTE: that the arm can also pivot to the right or left at the canopy joint. (CJ).

▼ empezar aquí

1. Encontrar un área clara en la que se puede trabajar.
2. Desembale luminaria y el vidrio de la caja.
3. Revise cuidadosamente las instrucciones antes del montaje.

1. Para ajustar los brazos (AR), a un ángulo de tu gusto. Afloje la tecla "H" (HK), ubicada en las articulaciones del brazo, aproximadamente 1-1 / 2 vueltas o hasta que los dientes, en la articulación, se puedan desacoplar;

2. Gire el brazo (AR) hacia arriba o hacia abajo hasta el ángulo deseado y luego apriete la tecla "H" para asegurar el brazo.

3. NOTA: que el brazo también puede girar hacia la derecha o hacia la izquierda en la junta del toldo. (CJ).

▼ commencez ici

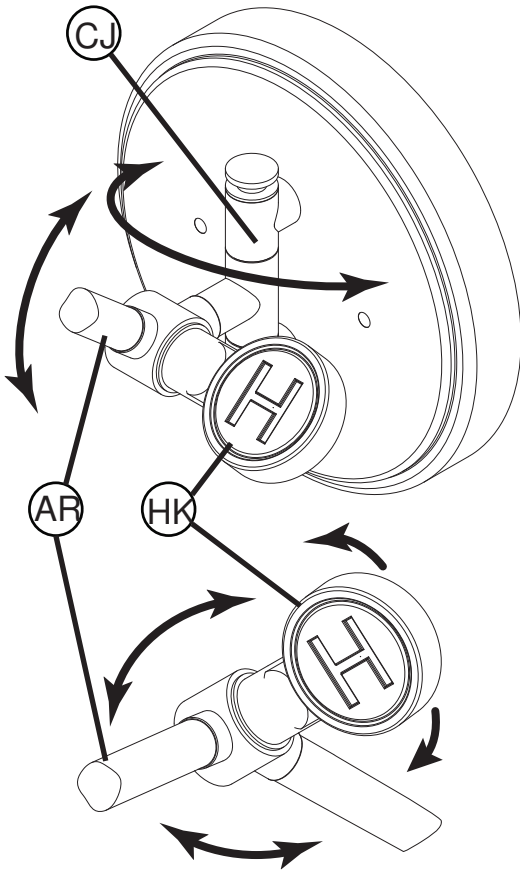
1. Trouvez un endroit clair dans lequel vous pouvez travailler.
2. Déballez luminaire et de verre du carton.
3. Examinez attentivement les instructions avant l'assemblage.

1. Ajustez les bras (AR) à un angle qui vous convient. Desserrer la clé "H" (HK) située aux joints du bras, d'environ 1-1 / 2 tour ou jusqu'à ce que les dents du joint puissent être dégagées - voir dessin 2.

2. Faites pivoter le bras (AR) vers le haut ou le bas jusqu'à l'angle souhaité, puis serrez la touche «H» pour fixer le bras.

3. REMARQUE: le bras peut également pivoter vers la droite ou la gauche au niveau de l'articulation du pavillon. (CJ).

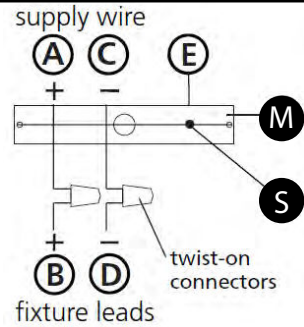
DRAWING 3 - ARM ADJUSTMENT



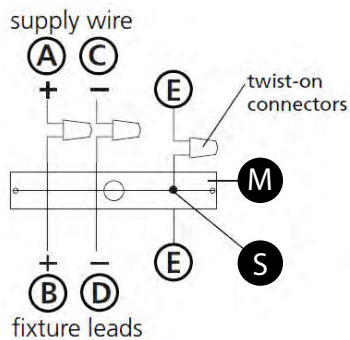
IS. 18 wiring grounding instructions

SAFETY WARNING: READ WIRING AND GROUNDING INSTRUCTIONS (IS 18) AND ANY ADDITIONAL DIRECTIONS. TURN POWER SUPPLY OFF DURING INSTALLATION. IF NEW WIRING IS REQUIRED, CONSULT A QUALIFIED ELECTRICIAN OR LOCAL AUTHORITIES FOR CODE REQUIREMENTS

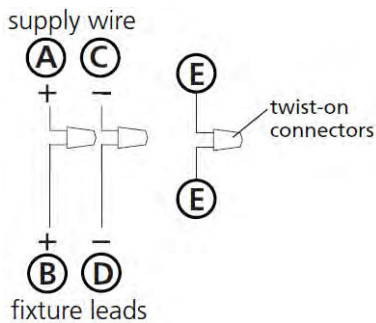
Drawing 1 – Flush Mount



Drawing 2 – Chain Hung



Drawing 3 – Post-Mount



wiring instructions

Indoor Fixtures

1. Connect positive supply wire (A) (typically black or the smooth, unmarked side of the two-conductor cord) to positive fixture lead (B) with appropriately sized twist on connector - see Drawings 1 or 2.
2. Connect negative supply wire (C) (typically white or the ribbed, marked side of the two-conductor cord) to negative fixture lead (D).
3. Please refer to the **grounding instructions** below to complete all electrical connections

Outdoor Fixtures

1. Connect positive supply wire (A) (typically black or the smooth unmarked side of the two-conductor cord) to positive fixture lead (B) with appropriately sized twist on connector - see **Drawings 2 or 3**.
2. Connect negative supply wire (C) (typically white or the ribbed, marked side of the two-conductor cord) to negative fixture lead (D).
3. Cover open end of connectors with silicone sealant to form a watertight seal.
 - ☒ If installing a wall mount fixture, use caulk to seal gaps between the fixture mounting plate (backplate) and the wall. This will help prevent water from entering the outlet box. If the wall surface is lap siding, use caulk and a fixture mounting platform specially.
4. Please refer to the **grounding instructions** below to complete all electrical connections.

grounding instructions

Flush Mount Fixtures

For positive grounding in a 3-wire electrical system, fasten the fixture ground wire (E) (typically copper or green plastic coated) to the fixture mounting strap (M) with the ground screw (S) - see Drawing 1. Note: On straps for screw supported fixtures, first install the two mounting screws in strap. Any remaining tapped hole may be used for the ground screw.

Chain Hung Fixtures

Loop fixture ground wire (E) (typically copper or green plastic coated) under the head of the ground screw (S) on fixture mounting strap (M) and connect to the loose end of the fixture ground wire directly to the ground wire of the building system with appropriately sized twist-on connectors - see Drawing 2.

Post-Mount Fixtures

Connect fixture ground wire (E) (typically copper or green plastic coated) to power supply ground with appropriately sized twist-on connector inside post. Cover open end of connector with silicone sealant to form a watertight seal - see Drawing 3.

IS. 18 câblage échouage instructions

AVERTISSEMENT DE SECURITE: LIRE CABLAGE ET INSTRUCTIONS DE MISE (IS 18), ET TOUTE AUTRE INSTRUCTION. COUPER L'ALIMENTATION ELECTRIQUE PENDANT L'INSTALLATION. SI DE NOUVELLES CABLAGES N'EST NECESSAIRE, CONSULTEZ UN ELECTRICIEN QUALIFIE OU AUTORITES LOCALES POUR EXIGENCES DU CODE.

instructions de câblage

Luminaire Intérieurs

1. Brancher le fil d'alimentation positive (A) (généralement noir ou, côté lisse bannalisé de la corde à deux conducteurs) à plob de fixation positive (B) avec la torsion de taille appropriée sur le connecteur - **Voir Schéma 1 ou 2**.
2. Connecter le fil d'alimentation négative (C) (généralement blanc ou l', côté marqué nervurée du fil à deux conducteurs) au conducteur négatif de l'appareil (D).
3. S'il vous plaît se référer à la **mise à la terre instructions** ci-dessous pour terminer toutes les connexions électriques.

Luminaire Extérieurs

1. Brancher le fil d'alimentation positive (A) (généralement noir ou le côté lisse bannalisé de la corde à deux conducteurs) à plomb de fixation positive (B) avec la torsion appropriée de la taille du connecteur - **Voir Schéma 2 ou 3**.
2. Connecter le fil d'alimentation négative (C) (généralement blanc ou l', côté marqué nervurée du fil à deux conducteurs) au conducteur négatif de l'appareil (D).
3. Couvrir extrémité ouverte de connecteurs avec du silicone pour former un joint étanche à l'eau.
 - ☒ Si l'installation d'un luminaire de montage mural, utiliser calfeutrage pour sceller l'espace entre la plaque de montage de fixation (plaque arrière) et la paroi. Cela aidera à empêcher l'eau de pénétrer dans le boîtier. Si la surface du mur est bardage à clin, utiliser calfeutrage et une plate-forme de montage d'appareils spécialement.
4. S'il vous plaît se référer aux instructions ci-dessous pour terminer la terre toutes les connexions électriques.

instructions de mise

Montage Encastré Fixtures

Pour la terre positive dans un système électrique à 3 fils, fixez le fil de terre du luminaire (E) (généralement en cuivre ou vert recouvert de plastique) à la sangle de fixation de fixation (M) avec la vis de terre (S) - **Voir Schéma 1**. Remarque: Sur les sangles pour les appareils pris en charge à vis, installez d'abord les deux vis de fixation à sangle. Tout trou taraudé restante peut être utilisée pour la vis de terre.

Chaîne Accroc hé Luminaire

Boucle fil du luminaire au sol (E) (généralement en cuivre ou vert recouvert de plastique) sous la tête de la vis de terre (S) sur la sangle de fixation de fixation (M) et se connecter à l'extrémité libre du fil de terre du luminaire directement sur le fil de terre du système de construction avec une taille appropriée connecteurs à visser - **Voir Schéma 2**.

Luminaire Après Montage

Brancher le fil de terre du luminaire (E) (généralement en cuivre ou vert recouvert de plastique) à la masse de l'alimentation avec une taille appropriée torsion sur le connecteur à l'intérieur de la poste. Couvrir extrémité ouverte du connecteur avec du mastic silicone pour former un joint étanche à l'eau - **Voir Schéma 3**.

IS. 18 tierra cableado instrucciones

ADVERTENCIA DE SEGURIDAD: LEA LAS INSTRUCCIONES DE CABLEADO Y LA TIERRA (IS 18), E INSTRUCCIONES ADICIONALES. APAUGE LA ALIMENTACIÓN DE CORRIENTE DURANTE LA INSTALACIÓN. SI SE REQUIERE NUEVO CABLEADO, CONSULTE CON UN ELECTRICISTA O AUTORIDADES LOCALES PARA REQUISITOS DEL CÓDIGO

Instrucciones de cableado

Acesorios C ubierta

1. Conecte el cable de alimentación positiva (A) (normalmente negro o la cara lisa, sin marcas del cable de dos conductores) de plomo accesorio positivo (B) con un giro de tamaño adecuado en el conector - **Véase la Figura 1 y 2**.
2. Conecte el cable de alimentación negativa (C) (por lo general de color blanco o el lado marcado estriado del cable de dos conductores) de plomo accesorio negativo (D).
3. Por favor, consulte las instrucciones de puesta a tierra-a continuación para completar todas las conexiones eléctricas.

Accesorios Exterior

1. Conecte el cable de alimentación positiva (A) (normalmente negro el lado no marcado suave del cable de dos conductores) de plomo accesorio positivo (B) con un giro de tamaño apropiadamente conector - **Véase la Figura 2 y 3**.
2. Conecte el cable de alimentación negativa (C) (por lo general de color blanco o el lado marcado estriado del cable de dos conductores) de plomo accesorio negativo (D).
3. Cubra el extremo abierto de conectores con sellador de silicona para formar un sello hermético.
 - ☒ Si va a instalar un soporte de fijación mural, use masilla para sellar los espacios entre la placa de montaje del aparato (placa) y la pared. Esto ayudará a evitar que el agua entre en la boca salida. Si la superficie de la pared es de revestimiento solapado, utilice masilla y una plataforma de montaje accesorio especial.
4. Por favor, consulte las **Instrucciones de puesta a tierra-a continuación** para completar todas las conexiones eléctricas.

instrucciones puesta a tierra

Montaje Embutido Accesorios

Para conectar a tierra en un sistema eléctrico de 3 hilos, fije el cable de tierra del artefacto (E) (generalmente de cobre o verde recubierto de plástico) a la brida de montaje accesorio (M) con el tornillo de tierra (S) - **Véase la Figura 1**. Nota : En las correas de accesorios compatibles tornillos, primero instale los dos tornillos de montaje de la correa. Cualquier agujero roscado restante puede ser utilizado para el tornillo de tierra.

Cadena Hung Accesorios

Loop alambre de tierra (E) (generalmente de cobre o verde recubierto de plástico) debajo de la cabeza del tornillo de tierra (S) en la brida de montaje accesorio (M) y conectar con el extremo suelto del cable de tierra luminaria directamente al cable de tierra del sistema de construcción con un tamaño adecuado twist-conectores - **Véase la Figura 2**.

Accesorios Post erior Mont e

Conecte el cable de tierra del artefacto (E) (generalmente de cobre o verde recubierto de plástico) a tierra de la fuente de alimentación con conector de tamaño adecuado en el interior puesto enlases en forma. Cubra el extremo abierto del conector con sellador de silicona para formar un sello hermético - **Véase la Figura 3**.