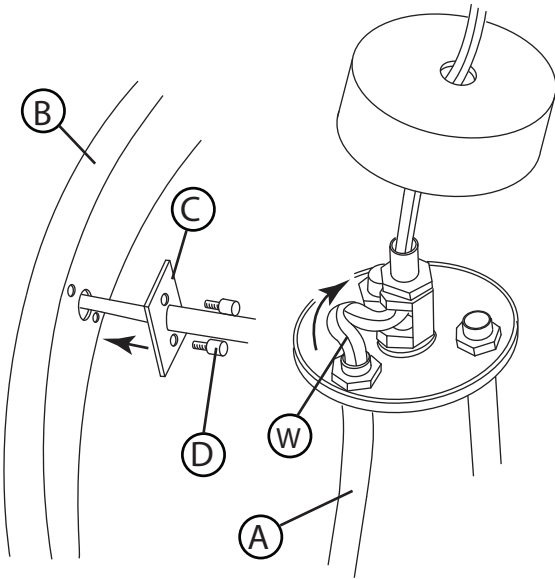


▼ start here

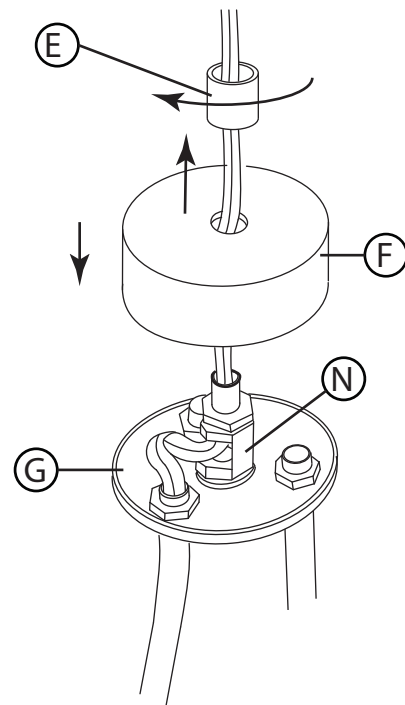
DRAWING 1 - ASSEMBLY



1. Find a clear area in which you can work.
2. Unpack fixture and glass from carton.
3. Carefully review instructions prior to assembly.

1. To begin assembly it will be necessary to first attach arms (A) to the inside of the fixture ring (B) - see DRAWING 1.
 2. First take the wire body with the three arms attached and rotate the arms (A) until they are approximately 120 degrees apart.
 3. Now taking the arm with the wire laced through it gently pull the wire (W) at the top of the arm until bracket (C) at the end of the arm, is up against the inside of ring (B).
 4. Attach this arm to the inside of the ring by aligning the holes in the bracket with the holes in the ring. Now thread in barrel knobs, with studs (D), into the hole. Do not tighten at this time.
 5. Now adjust the remaining arms (A) and attach them to the inside of ring (B) using barrel knobs, with studs (E). After all barrel knobs have been threaded into holes they can be finally tightened, to secure ring to arms.
 6. Now gently pull wire (W) through the wire way nut (N). Make sure not to damage the insulation on the wire - see DRAWING 2.
- After excess wire is pulled through, take wire body cap (F) and slide it along the wire until it rest on arm cap (G).
7. Now take coupler (E) and slide it along the wire and thread it onto threaded tube (I). Tighten to secure arm cap.
 8. Fixture is ready for installation, please follow mounting instruction for 4263 pr 426X provided.

DRAWING 2 - ASSEMBLY



▼ empezar aquí

1. Encontrar un área clara en la que se puede trabajar.
2. Desembale luminaria y el vidrio de la caja.
3. Revise cuidadosamente las instrucciones antes del montaje.

1. Para comenzar el ensamblaje, primero será necesario unir los brazos (A) al interior del anillo de la luminaria (B), ver DIBUJO 1.
 2. Primero tome el cuerpo del cable con los tres brazos unidos y gire los brazos (A) hasta que estén separados aproximadamente 120 grados.
 3. Ahora tome el brazo con el cable atado a través de él y tire suavemente del cable (W) en la parte superior del brazo hasta que el soporte (C) del extremo del brazo esté contra el interior del anillo (B).
 4. Conecte este brazo al interior del anillo alineando los orificios del soporte con los orificios del anillo. Ahora enrosque las perillas del barril, con los tacos (D), en el orificio. No apretar en este momento.
 5. Ahora ajuste los brazos restantes (A) y fijelos al interior del anillo (B) utilizando los mandos cilíndricos, con espárragos (E). Después de que todas las perillas del barril se hayan roscado en los orificios, finalmente se pueden apretar, para asegurar los brazos al anillo.
 6. Ahora, tire suavemente del cable (W) a través de la tuerca (N). Asegúrese de no dañar el aislamiento del cable; consulte el DIBUJO 2.
- Una vez que haya pasado el cable sobrante, tome la tapa del cuerpo del cable (F) y deslícela a lo largo del cable hasta que descansa sobre la tapa del brazo (G).
7. Ahora tome el acoplador (E) y deslícelo a lo largo del cable y enroscándolo en el tubo roscado (I). Apretar para asegurar la tapa del brazo.
 8. La luminaria está lista para su instalación, siga las instrucciones de montaje para 4263 pr 426X provistas.

▼ commencez ici

1. Trouvez un endroit clair dans lequel vous pouvez travailler.
2. Déballez luminaire et de verre du carton.
3. Examinez attentivement les instructions avant l'assemblage.

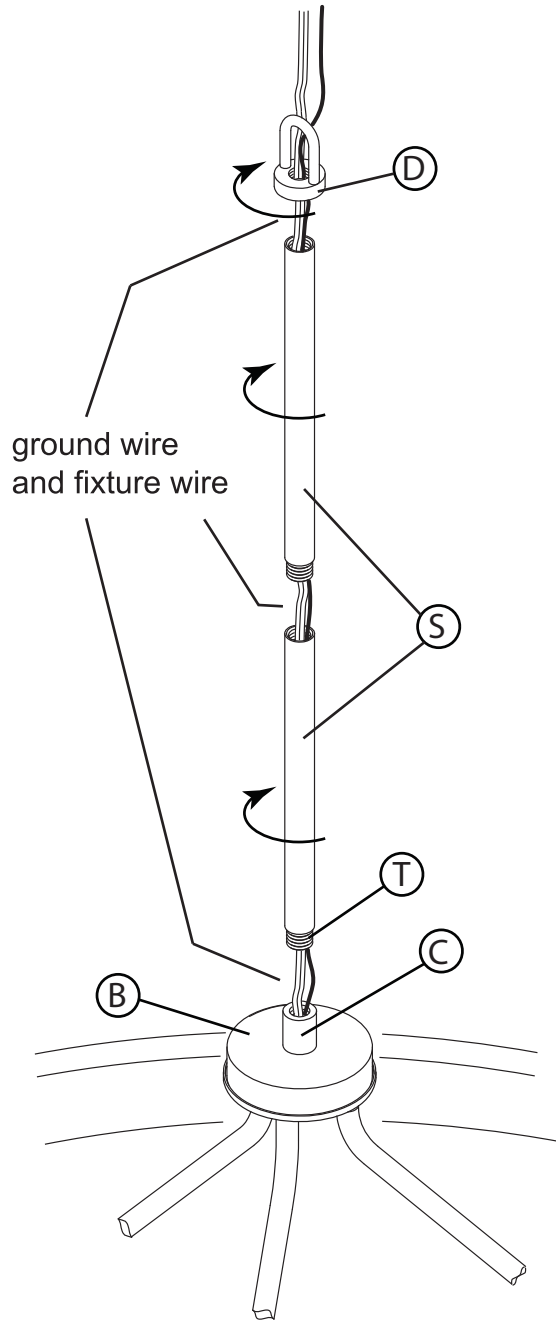
1. Pour commencer l'assemblage, fixez d'abord les bras (A) à l'intérieur de la bague du luminaire (B) - voir SCHÉMA 1.
 2. Prenez d'abord le corps du fil avec les trois bras attachés et faites pivoter les bras (A) jusqu'à environ 120 degrés l'un de l'autre.
 3. Maintenant, prenez le bras avec le fil lacé à travers et tirez doucement le fil (W) en haut du bras jusqu'à ce que le support (C) à l'extrémité du bras atteigne l'intérieur de la bague (B).
 4. Fixez ce bras à l'intérieur de la bague en alignant les trous du support avec les trous de la bague. Maintenant, enfiler les boutons du canon, avec les goujons (D), dans le trou. Ne pas serrer pour le moment.
 5. Maintenant, ajustez les bras restants (A) et fixez-les à l'intérieur de l'anneau (B) à l'aide de boutons de cylindre, avec des goujons (E). Une fois que tous les boutons de canon ont été vissés dans les trous, vous pouvez les resserrer pour fixer les bras.
 6. Maintenant, tirez doucement le fil (W) à travers l'écrou de passage de fil (N). Veillez à ne pas endommager l'isolation du fil - voir SCHÉMA 2.
- Une fois l'excédent de fil tiré, prenez le capuchon du corps du fil (F) et faites-le glisser le long du fil jusqu'à ce qu'il repose sur le capuchon du bras (G).
7. Prenez maintenant le coupleur (E), faites-le glisser le long du fil et vissez-le sur le tube fileté (I). Serrez pour fixer le capuchon du bras.
 8. Le luminaire est prêt à être installé. Veuillez suivre les instructions de montage du 4263 pr 426X fourni.

▼ start here

▼ empezar aquí

▼ commencez ici

DRAWING 1 - ASSEMBLY



1. Find a clear area in which you can work.
2. Unpack fixture and glass from carton.
3. Carefully review instructions prior to assembly.

1. Before starting assembly of your fixture it will first be necessary to determine the number of stems you will require to hang your fixture at the desired height.
2. To add the desired stems to your fixture, take a stem (S) and slip the ground and supply wire, from the fixture, through the threaded tube (T) in the one end of the stem. Now slip stem along wires and thread it into the coupler (C) on the top of the top body (B) - see DRAWING 1. Continue adding stems until all stems have been attached.
3. Now slip wires through threaded center hole in fixture loop (L), slip loop along wires and thread onto the top of the last stem.
4. Fixture is ready to be hung from the ceiling. Please read and follow instruction sheet IS-19-SCLLL provided.
5. After fixture is hung it can be lamped and power can be restored.

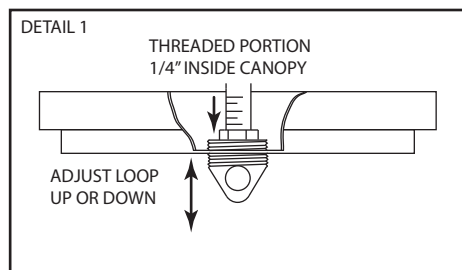
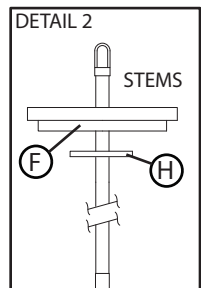
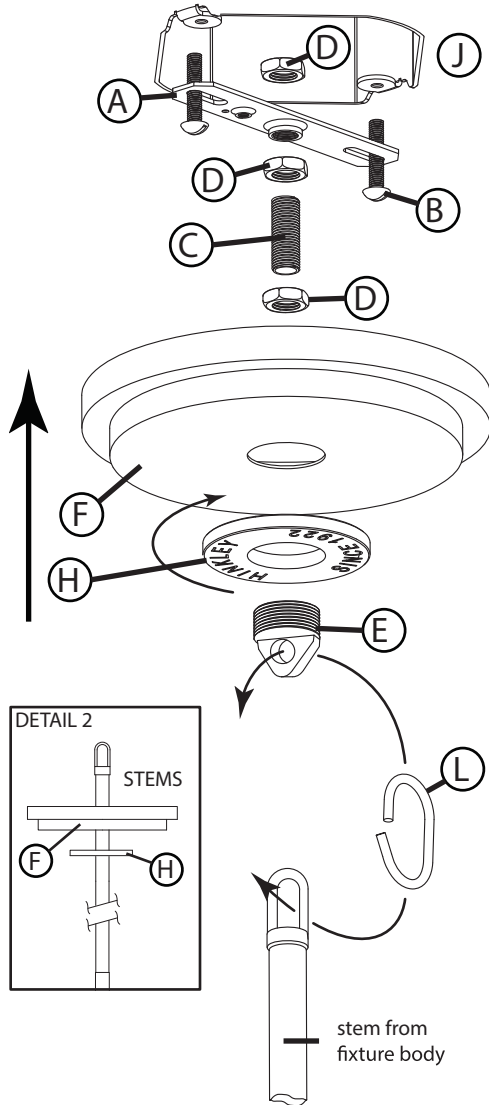
1. Encontrar un área clara en la que se puede trabajar.
2. Desembale luminaria y el vidrio de la caja.
3. Revise cuidadosamente las instrucciones antes del montaje.

1. Antes de comenzar el ensamblaje de su accesorio, primero será necesario determinar la cantidad de tallos que necesitará para colgar el accesorio a la altura deseada.
2. Para agregar los tallos deseados a su accesorio, tome una potencia (S) y deslice el piso y suministre alambre, desde el accesorio, a través del tubo roscado (T) en el extremo del vástago. Ahora deslice el vástago a lo largo de los cables y enrósquelo en el acoplador en la parte superior del cuerpo superior (B) - vea DIBUJO 1. Continúe agregando vástagos hasta que todos los vástagos hayan sido unidos.
3. Ahora deslice los cables a través del orificio central roscado en el bucle del accesorio (L), deslice el bucle a lo largo de los cables y enrósquelo en la parte superior del último vástago.
4. El accesorio está listo para ser colgado del techo. Lea y siga la hoja de instrucciones IS-19-SCLLL provista.
5. Después de colgar el accesorio, se puede apagar y

1. Trouvez un endroit clair dans lequel vous pouvez travailler.
2. Déballez luminaire et de verre du carton.
3. Examinez attentivement les instructions avant l'assemblage.

1. Avant de commencer l'assemblage de votre appareil, il faudra d'abord déterminer le nombre de tiges que vous aurez besoin pour accrocher votre appareil à la hauteur désirée.
2. Pour ajouter les tiges désirées à votre appareil, prenez une tige (S) et faire glisser le fil de terre et le fil d'alimentation depuis l'appareil à travers le tube fileté (T) à l'un des bouts de la tige. Glissez maintenant la tige le long des fils et enfitez-la dans le coupleur sur le dessus du corps supérieur (B) - voir DESSIN 1. Continuez à ajouter des tiges jusqu'à ce que toutes les tiges aient été attachées.
3. Glissez maintenant les fils dans le trou central fileté de la boucle de fixation (L), glissez la boucle le long des fils et enfitez-la sur le dessus de la dernière tige.
4. Le luminaire est prêt à être suspendu au plafond. Veuillez lire et suivre la fiche d'instructions IS-19-SCLLL fournie.
5. Une fois l'appareil suspendu, il peut être éclairé et le courant rétabli.

DRAWING 1 - MOUNTING



▼ start here

1. To begin installation, first attach mounting strap (A) to junction box using two 8-32 screws (B) NOT PROVIDED. Make sure the head of the ground screw is facing down - see DRAWING 1.
2. Next take threaded tube (C) and thread one hex nut (D) onto end. Now thread end of tube (C) into hanging loop (E) approximately 1/2". Then tighten hex nut (D) against back of hanging loop to lock thread tube in place.
3. Now thread second hex nut (D) onto threaded tube (C). Now thread tube (C) into center of mounting strap (A) approximately 1/2".
4. Next it is necessary to adjust the position of hanging loop (E). This is accomplished by slipping the hanging loop (E) through the center hole in the ceiling canopy (F). Now thread hanging loop up or down until the top threaded portion of the loop is approximately 1/4" inside the canopy - see DETAIL 1. NOTE: A third hex nut (D) is supplied and can be threaded onto center tube (C) above the mounting strap (A) after adjustments are made to loop height.
5. Now threaded medallion or screw collar ring [depending on hardware supplied] (H) and slide onto the fixture wire and over the stems that were attached to the fixture body earlier, followed by
6. Now lift fixture body and stems up to hanging loop (E). Using the single chain link supplied, hook the last loop on the fixture stem to the hanging loop (E), and close chain link.
7. Slip fixture wire through center hole of hanging loop (E) and through threaded tube (C) until it exits above the mounting strap (A).
8. Make all wiring connection following wiring instructions (IS18) provided.
9. After wire connections are completed slide canopy (F) along stems and up to ceiling followed by medallion or screw collar (H). While holding canopy against ceiling, thread (H) onto hanging loop (E), to secure canopy to in place.
10. Glass can now be installed. See Assembly instructions.

SAFETY WARNING: READ WIRING AND GROUNDING INSTRUCTIONS (I.S. 18) AND ANY ADDITIONAL DIRECTIONS. TURN POWER SUPPLY OFF DURING INSTALLATION. IF NEW WIRING IS REQUIRED, CONSULT A QUALIFIED ELECTRICIAN OR LOCAL AUTHORITIES FOR CODE REQUIREMENTS.

▼ empezar aquí

1. Para comenzar la instalación, primero conecte la correa de montaje (A) a la caja de conexiones con dos tornillos (B 8-32) no provistos. Asegúrese de que la cabeza del tornillo de tierra esté hacia abajo - vea el dibujo 1.
2. A continuación, tomar el tubo roscado (C) y el hilo una tuerca hexagonal (D) en el extremo. Ahora la rosca del extremo del tubo (C) en el orificio para colgar (E) aproximadamente 1/2 ". A continuación, apriete la tuerca hexagonal (D) contra la parte posterior del orificio para colgar para bloquear el tubo de rosca en su lugar.
3. Ahora segundo hilo tuerca hexagonal (D) sobre el tubo roscado (C). Ahora enrosque el tubo (C) en el centro de la barra de montaje (A) aproximadamente 1/2 ".
4. A continuación, es necesario ajustar la posición del bucle de colgar (E). Esto se logra deslizando el orificio para colgar (E) a través del orificio central en la cubierta del techo (F). Ahora el hilo colgando de bucle hacia arriba o hacia abajo hasta que la parte roscada superior del bucle es aproximadamente 1/4 "dentro del dosel - ver detalle 1. Se suministra una tercera tuerca hexagonal (D) y se puede enroscar en el tubo central (C) por encima de la correa de montaje (A) después de ajustar la altura del bucle.
5. medallón Ahora roscado (H) y se desliza sobre el alambre de fijación y sobre los tallos que se une al cuerpo del útil antes, seguido de el dosel (F) -ver detalle 2.
6. Ahora la elevación del cuerpo del accesorio y tallos hasta gancho para colgar (E). Usando el enlace de cadena única suministrado, enganchar el último bucle en el vástago de fijación al bucle colgante (E), y cerca de la conexión de cadena.
7. Ahora deslizar el cable accesorio través del orificio central de gancho para colgar (E) y por el tubo roscado (C) hasta que sale por encima de la barra de montaje (A).
8. Haga todas las conexiones de cableado siguiendo las instrucciones de cableado (IS18), siempre.
9. dosel diapositiva Después de conexiones de los cables se han completado (F) a lo largo de los tallos y hasta el techo seguido por medallón (H). Mientras mantiene dosel contra el techo, medallón rosca (H) en colgar bucle (E), para asegurar dosel en su lugar.
10. Cristal se puede instalar ahora. Ver instrucciones de montaje.

ADVERTENCIA DE SEGURIDAD: CABLEADO DE LEER Y INSTRUCCIONES DE CONEXIÓN A TIERRA (SI 18), E INSTRUCCIONES ADICIONALES. VUELTA DE ALIMENTACIÓN DURANTE LA INSTALACIÓN. SI SE REQUIERE UN NUEVO CABLEADO, CONSULTE A UN ELECTRICISTA O AUTORIDADES LOCALES PARA REQUISITOS DEL CÓDIGO.

▼ commencez ici

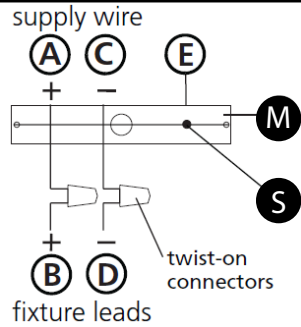
1. Pour commencer l'installation, fixez d'abord la sangle de fixation (A) à la boîte de jonction en utilisant deux vis 8-32 (B) NON PREVUES. Assurez-vous que la tête de la vis de terre est orienté vers le bas - voir schéma 1.
2. Prenez ensuite le tube fileté (C) et visser un écrou hexagonal (D) sur l'extrémité. Maintenant, le fil extrémité du tube (C) dans la boucle de suspension (E) d'environ 1/2 ". Puis serrer l'écrou hexagonal (D) contre le retour de la boucle d'accrochage pour verrouiller le tube de fil en place.
3. Maintenant, deuxième fil écrou hexagonal (D) sur le tube fileté (C). Maintenant fil tube (C) dans le centre de la sangle de fixation (A) d'environ 1/2 ".
4. Ensuite, il est nécessaire d'ajuster la position de boucle de suspension (E). Ceci est réalisé en faisant glisser la boucle de suspension (E) à travers le trou central dans la voûte du plafond (F). Maintenant, enfiler la boucle de raccrocher ou vers le bas jusqu'à ce que la partie filetée de sommet de la boucle est d'environ 1/4 "à l'intérieur de la canopée - voir DETAIL 1. REMARQUE: Un troisième écrou hexagonal (D) est fourni et peut être enfilé sur le tube central (C) au - dessus de la sangle de montage (A) après avoir ajusté la hauteur de la boucle.
5. Maintenant médaillon fileté (H) et glisser sur le fil de fixation et sur les tiges qui ont été fixé au corps de fixation précédemment, suivie par la canopée (F) -voir DETAIL 2.
6. Maintenant, soulevez le corps du luminaire et tiges jusqu'à boucle de suspension (E). En utilisant le lien à chaîne unique fourni, brancher la dernière boucle sur le montage tige à la boucle de suspension (E), et à proximité de maillon de chaîne.
7. Maintenant, faites glisser le fil de fixation dans le trou central de la boucle de suspension (E) et par le tube fileté (C) jusqu'à ce qu'il quitte au-dessus de la sangle de fixation (A).
8. Faire toutes les connexions de câblage suivant les instructions de câblage (de IS18) fournies.
9. Une fois que les connexions de fils sont terminées dais à glissière (F) le long des tiges et jusqu'au plafond suivi par médaillon (H). Tout en maintenant couvert contre le plafond, fil médaillon (H) sur boucle de suspension (E), pour assurer la canopée à l'endroit.
10. Le verre peut maintenant être installé. Voir les instructions de montage.

AVERTISSEMENT DE SÉCURITÉ: CÂBLAGE LIRE ET MISE A LA TERRE (IS 18) ET TOUTE AUTRE INSTRUCTION. COUPER L'ALIMENTATION PENDANT L'INSTALLATION. SI DE NOUVELLES CÂBLAGE NE EST NÉCESSAIRE, CONSULTER UN ÉLECTRICIEN QUALIFIÉ OU LES AUTORITÉS LOCALES LES EXIGENCES DES CODES.

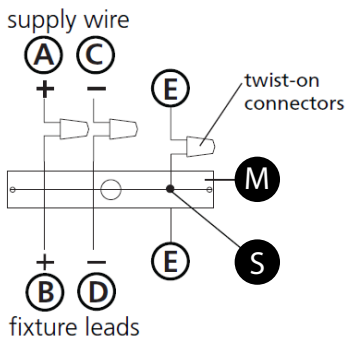
IS. 18 wiring grounding instructions

SAFETY WARNING: READ WIRING AND GROUNDING INSTRUCTIONS (IS 18) AND ANY ADDITIONAL DIRECTIONS. TURN POWER SUPPLY OFF DURING INSTALLATION. IF NEW WIRING IS REQUIRED, CONSULT A QUALIFIED ELECTRICIAN OR LOCAL AUTHORITIES FOR CODE REQUIREMENTS

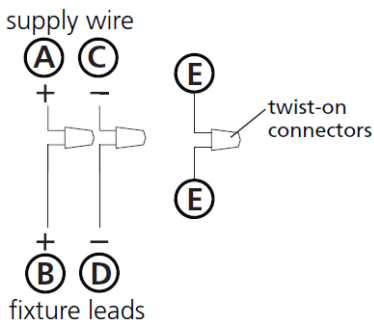
Drawing 1 – Flush Mount



Drawing 2 – Chain Hung



Drawing 3 – Post-Mount



wiring instructions

Indoor Fixtures

1. Connect positive supply wire (A) (typically black or the smooth, unmarked side of the two-conductor cord) to positive fixture lead (B) with appropriately sized twist on connector - see Drawings 1 or 2.
2. Connect negative supply wire (C) (typically white or the ribbed, marked side of the two-conductor cord) to negative fixture lead (D).
3. Please refer to the **grounding instructions** below to complete all electrical connections

Outdoor Fixtures

1. Connect positive supply wire (A) (typically black or the smooth unmarked side of the two-conductor cord) to positive fixture lead (B) with appropriately sized twist on connector - see **Drawings 2 or 3**.
2. Connect negative supply wire (C) (typically white or the ribbed, marked side of the two-conductor cord) to negative fixture lead (D).
3. Cover open end of connectors with silicone sealant to form a watertight seal.
 - ☒ If installing a wall mount fixture, use caulk to seal gaps between the fixture mounting plate (backplate) and the wall. This will help prevent water from entering the outlet box. If the wall surface is lap siding, use caulk and a fixture mounting platform specially.

4. Please refer to the **grounding instructions** below to complete all electrical connections.

grounding instructions

Flush Mount Fixtures

For positive grounding in a 3-wire electrical system, fasten the fixture ground wire (E) (typically copper or green plastic coated) to the fixture mounting strap (M) with the ground screw (S) - see Drawing 1. Note: On straps for screw supported fixtures, first install the two mounting screws in strap. Any remaining tapped hole may be used for the ground screw.

Chain Hung Fixtures

Loop fixture ground wire (E) (typically copper or green plastic coated) under the head of the ground screw (S) on fixture mounting strap (M) and connect to the loose end of the fixture ground wire directly to the ground wire of the building system with appropriately sized twist-on connectors - see Drawing 2.

Post-Mount Fixtures

Connect fixture ground wire (E) (typically copper or green plastic coated) to power supply ground with appropriately sized twist-on connector inside post. Cover open end of connector with silicone sealant to form a watertight seal - see Drawing 3.

IS. 18 câblage échouage instructions

AVERTISSEMENT DE SECURITE: LIRE CABLAGE ET INSTRUCTIONS DE MISE (IS 18), ET TOUTE AUTRE INSTRUCTION. COUPER L'ALIMENTATION ELECTRIQUE PENDANT L'INSTALLATION. SI DE NOUVELLES CABLAGES N'EST NECESSAIRE, CONSULTEZ UN ELECTRICIEN QUALIFIE OU AUTORITES LOCALES POUR EXIGENCES DU CODE.

instructions de câblage

Luminaire Intérieurs

1. Brancher le fil d'alimentation positive (A) (généralement noir ou, côté lisse bannalisé de la corde à deux conducteurs) à plob de fixation positive (B) avec la torsion de taille appropriée sur le connecteur - **Voir Schéma 1 ou 2**.
2. Connecter le fil d'alimentation négative (C) (généralement blanc ou l', côté marqué nervurée du fil à deux conducteurs) au conducteur négatif de l'appareil (D).
3. S'il vous plaît se référer à la **mise à la terre instructions** ci-dessous pour terminer toutes les connexions électriques.

Luminaire Extérieurs

1. Brancher le fil d'alimentation positive (A) (généralement noir ou le côté lisse bannalisé de la corde à deux conducteurs) à plomb de fixation positive (B) avec la torsion appropriée de la taille du connecteur - **Voir Schéma 2 ou 3**.
2. Connecter le fil d'alimentation négative (C) (généralement blanc ou l', côté marqué nervurée du fil à deux conducteurs) au conducteur négatif de l'appareil (D).
3. Couvrir extrémité ouverte de connecteurs avec du silicone pour former un joint étanche à l'eau.
 - ☒ Si l'installation d'un luminaire de montage mural, utiliser calfeutrage pour sceller l'espace entre la plaque de montage de fixation (plaque arrière) et la paroi. Cela aidera à empêcher l'eau de pénétrer dans le boîtier. Si la surface du mur est bardage à clin, utiliser calfeutrage et une plate-forme de montage d'appareils spécialement.
4. S'il vous plaît se référer aux instructions ci-dessous pour terminer la terre toutes les connexions électriques.

instructions de mise

Montage Encastré Fixtures

Pour la terre positive dans un système électrique à 3 fils, fixez le fil de terre du luminaire (E) (généralement en cuivre ou vert recouvert de plastique) à la sangle de fixation de fixation (M) avec la vis de terre (S) - **Voir Schéma 1**. Remarque: Sur les sangles pour les appareils pris en charge à vis, installez d'abord les deux vis de fixation à sangle. Tout trou taraudé restante peut être utilisée pour la vis de terre.

Chaîne Accroc hé Luminaire

Boucle fil du luminaire au sol (E) (généralement en cuivre ou vert recouvert de plastique) sous la tête de la vis de terre (S) sur la sangle de fixation (M) et se connecter à l'extrémité libre du fil de terre du luminaire directement sur le fil de terre du système de construction avec une taille appropriée connecteurs à visser - **Voir Schéma 2**.

Luminaire Après Montage

Brancher le fil de terre du luminaire (E) (généralement en cuivre ou vert recouvert de plastique) à la masse de l'alimentation avec une taille appropriée torsion sur le connecteur à l'intérieur de la poste. Couvrir extrémité ouverte du connecteur avec du mastic silicone pour former un joint étanche à l'eau - **Voir Schéma 3**.

IS. 18 tierra cableado instrucciones

ADVERTENCIA DE SEGURIDAD: LEA LAS INSTRUCCIONES DE CABLEADO Y LA TIERRA (IS 18), E INSTRUCCIONES ADICIONALES. APAUGE LA ALIMENTACIÓN DE CORRIENTE DURANTE LA INSTALACIÓN. SI SE REQUIERE NUEVO CABLEADO, CONSULTE CON UN ELECTRICISTA O AUTORIDADES LOCALES PARA REQUISITOS DEL CÓDIGO

Instrucciones de cableado

Acesorios C ubierta

1. Conecte el cable de alimentación positiva (A) (normalmente negro o la cara lisa, sin marcas del cable de dos conductores) de plomo accesorio positivo (B) con un giro de tamaño adecuado en el conector - **Véase la Figura 1 y 2**.
2. Conecte el cable de alimentación negativa (C) (por lo general de color blanco o el lado marcado estriado del cable de dos conductores) de plomo accesorio negativo (D).
3. Por favor, consulte las instrucciones de puesta a tierra-a continuación para completar todas las conexiones eléctricas.

Acesorios Exterior

1. Conecte el cable de alimentación positiva (A) (normalmente negro el lado no marcado suave del cable de dos conductores) de plomo accesorio positivo (B) con un giro de tamaño apropiately conector - **Véase la Figura 2 y 3**.
2. Conecte el cable de alimentación negativa (C) (por lo general de color blanco o el lado marcado estriado del cable de dos conductores) de plomo accesorio negativo (D).
3. Cubra el extremo abierto de conectores con sellador de silicona para formar un sello hermético.
 - ☒ Si va a instalar un soporte de fijación mural, use masilla para sellar los espacios entre la placa de montaje del aparato (placa) y la pared. Esto ayudará a evitar que el agua entre en la boca salida. Si la superficie de la pared es de revestimiento solapado, utilice masilla y una plataforma de montaje accesorio especial.
4. Por favor, consulte las **Instrucciones de puesta a tierra-a** continuación para completar todas las conexiones eléctricas.

instrucciones puesta a tierra

Montaje Embutido Accesorios

Para conectar a tierra en un sistema eléctrico de 3 hilos, fije el cable de tierra del artefacto (E) (generalmente de cobre o verde recubierto de plástico) a la brida de montaje accesorio (M) con el tornillo de tierra (S) - **Véase la Figura 1**. Nota: En las correas de accesorios compatibles tornillos, primero instale los dos tornillos de montaje de la correa. Cualquier agujero roscado restante puede ser utilizado para el tornillo de tierra.

Cadena Hung Accesorios

Loop alambre de tierra (E) (generalmente de cobre o verde recubierto de plástico) debajo de la cabeza del tornillo de tierra (S) en la brida de montaje accesorio (M) y conectar con el extremo suelto del cable de tierra luminaria directamente al cable de tierra del sistema de construcción con un tamaño adecuado twist-conectores - **Véase la Figura 2**.

Acesorios Post erior Mont e

Conecte el cable de tierra del artefacto (E) (generalmente de cobre o verde recubierto de plástico) a tierra de la fuente de alimentación con conector de tamaño adecuado en el interior puesto enlases en forma. Cubra el extremo abierto del conector con sellador de silicona para formar un sello hermético - **Véase la Figura 3**.