

## FRIS 19 hanging instructions

### ▼ start here

**SAFETY WARNING: READ WIRING AND GROUNDING INSTRUCTIONS (I.S. 18) AND ANY ADDITIONAL DIRECTIONS. TURN POWER SUPPLY OFF DURING INSTALLATION. IF NEW WIRING IS REQUIRED, CONSULT A QUALIFIED ELECTRICIAN OR LOCAL AUTHORITIES FOR CODE REQUIREMENTS.**

1. Shut off electrical current before starting. If the fixture you are replacing is turned on and off by a wall switch, simply turn the switch off. If not, remove the appropriate fuse (or open the circuit breakers) until the fixture is dead.

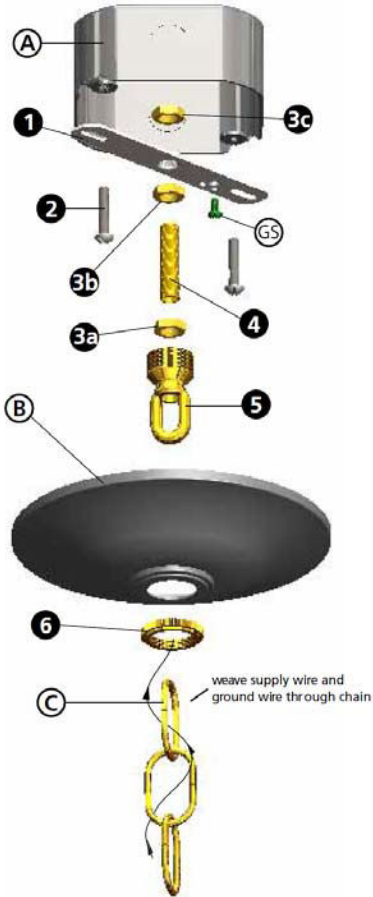
☒ DO NOT restore current - either by fuse, breaker or switch - until the new fixture is completely wired and in place.

1. Fasten mounting strap (1) to outlet box (A) with the two screws (2) not provided. - see Drawing 1.
2. Thread 2 - hex nuts (3a) and (3b) onto threaded tubing (4).
3. Thread one end of threaded tubing (4) into loop (5) a minimum of 1/2" to 3/4". Tighten hex nut (3a) against loop (5) to lock loop in position.
4. Thread other end of threaded tube (4) into mounting strap approximately 1/2".
5. Slip canopy (B) over loop (5) and adjust height of loop so half of the threaded area on the loop is exposed - see Drawing 2 below. After loop height is adjusted, tighten hex nut (3b) up against mounting strap, tighten against mounting strap to lock loop and threaded tube in position.
6. Remove mounting strap (1) from junction box (A), and thread third hex nut (3c) onto end of threaded tube (4) above the mounting strap, tighten against mounting strap to lock assembly in position.
7. Remount mounting strap to junction box.

1. Taking the chain, determine the length you require to hang the fixture.
2. Attach one end of the chain to the top loop of the fixture.
3. Now slip loop collar (6) and canopy (B) onto chain. - see Drawing 2
4. Attach other end of chain to loop (5). Get assistance for this step since fixture may be heavy and difficult to hold while attaching the chain.

1. Unwrap fixture lead wire and ground wire and weave them up through the chain.
2. Slip fixture lead wire and ground wire through center of loop (5).
3. Connect ground wire to mounting strap (1) using green ground screw (GS).
4. Make electrical connections from supply wire to fixture lead wires. Refer to instruction sheet (I.S. 18) and follow all instructions to make all necessary wiring connections.
5. Slip canopy up firmly against the ceiling and secure by turning the threaded collar (6) on loop (5) until tight.

**Drawing 1 – Hanging Instruction**



**Drawing 2 – Canopy Adjustment**



## FRIS 19 instructions suspendues

### ▼ commencez ici

**AVERTISSEMENT DE SECURITE: LIRE CABLAGE ET INSTRUCTIONS DE MISE (IS 18), ET TOUTE AUTRE INSTRUCTION. COUPER L'ALIMENTATION ELECTRIQUE PENDANT L'ONSTALLATION. SI DE NOUVELLES CABLAGE N'EST NECESSAIRE, CONSULTEZ UN ELECTRICIEN QUALIFIE OU AUTORITES LOCALES POUR EXIGENCES DU CODE**

1. Couper le courant électrique avant de commencer. Si l'appareil vous remplace est activé et désactivé par un interrupteur mural, il suffit de tourner l'interrupteur. Sinon, retirez le fusible approprié (ou ouvrez les disjoncteurs) jusqu'à ce que l'appareil est mort.

☒ Ne pass restaurer actuel – soit par fusible, disjoncteur ou interrupteur – jusqu'à ce que le nouvel appareil est entièrement cable et en place.

1. Fixer sangle de fixation (1) à la boîte de sortie (A) avec les deux vis 8-32 (2) – Voir Schéma 1.
2. Sujet 2 – écrous hexagonaux (3a) et (3b) sur le tube fileté (4).
3. Rnfilez une extrémité d'un tube fileté (4) dans la boucle (5) d'un minimum de 12.7mm à 19.05 mm. Serrez l'écrou hexagonal (3a) à l'encontre de boucle (5) pour verrouiller la boucle en position.
4. Filautre extrémité du tube fileté (4) dans la sangle de fixation d'environ 12.7 mm.
5. Glissez canopée (B) sur la boucle (5) et régler la hauteur de la boucle anisi la moitié de la partie filetée de la boucle est exposée – voir dessin 2 ci-dessous. Après hauteur de boucle est ajustée, serrez l'écrou hexagonal (3b) contre sangle de fixation, serrez contre sangle de fixation pour verrouiller la boucle et le tube fileté en position.
6. Supprimer étrier de montage (1) à partir de la boîte de jonction (A), et le troisiéme écrou hexagonal de fil (3c) sur l'extrémité du tube fileté (4) au-dessus de la bande de montage, serrer contre la sangle de fixation pour bloquer l'assemblage en position.
7. Sangle de fixation remonter à la boîte de jonction.

1. Prenant la cgaîne, déterminer la longueur don't vous bensoin pour accrocher l'appreil.
2. Fixez une extrémité de la chaîne à la boucle supérieure de l'appareil – Voir Schéma 2.
3. Repredre collier en boucle (6) et la voûte (B) sur la chaîne.
4. Attacher autre extrémité de la chaîne à boucle (5). Obtenir de l'aide pour cette étape depuis luminaire peut être lourd et difficile à tenir tout en attachant la chaîne.

1. Déroulez cable d'alimentation et cable de terre et les tisser à travers la chaîne.
2. Glissez fournir des fils et fil de terre à travers la centre de la boucle (5).
3. Connectez le fil de terre à la sangle de fixation (1) avec la vis de terre verte (GS).
4. Effectuez les connexions électriques du câble d'alimentation à fils de connexion du projecteur. Roportez-vous à la feuille dinstruction (IS18) et suivez toutes les instructions pour effectuer tous les brachements nécessaires.
5. Glissez verrière fermement vers le haut contre le plafond et sécurisés en tournant la baque filetée (5) sur la boucle (4) jusqu'à la buttée.

## FRIS 19 instrucciones para colgar

### ▼ empieza aquí

**ADVERTENCIA DE SEGURIDAD : LEA LAS INSTRUCCIONES DE HACER LAS CONEXIONES ELECTRICA Y ALAMBRE DE CONEXION A TIERRA (I.S.18) Y INSTRUCCIONES ADICIONALES. APAGUE ALIMENTACION DE CORRIENTE DURANTE INSTALACION. SI SE REQUIERE CABLEADO NUEVO, CONSULTE CON ELECTRICISTA CALIFICADO O LAS AUTORIDADES LOCALES PARA REQUERIMIENTOS DEL CODIGO.**

1. Apague la corriente eléctrica antes de comenzar. Si el luminario que vas a reemplazar se prende y se apaga por un interruptor de pared, simplemente apaga el interrupto. Si no es así, quite el fusible apropiado (o abrir los interruptores de circuito) hasta que el luminaria está sin corriente.

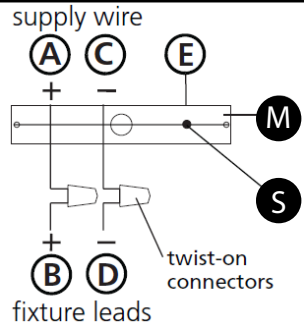
☒ No restaure el corriente – por medio de fusible, interruptor o interruptor de circuito– hasta que la luminaria nueva está completamente conectado y en su lugar.

1. Apriete la correa de montaje (1) de la caja de conexiones (A) con los tornillos 8-32 (2) – Véase la Figura 1.
2. Rosca 2 – tuercas hexagonales (3a) y (3b) en el tubo roscado (4).
3. Pase un extremo de el tubo roscado (4) en el bucle (5) un mínimo de 1/2" a 3/4". Aprieta la tuercas hexagonal (3a) en contra de bucle (5) para fijar bucle en posición.
4. Rosca el otro extremo de tubo roscado (4) en la correa de montaje aproximadamente 1/2".
5. Desliza el dosel (B) sobre bucle (5) y ajustar la altura de bucle así que la mitad de la zona roscada en el bucle está expuesta – Véase la Figura 2 abajo. Después que la bucle esta ajustada, apriete la tuercas hexagonal (3b) contra la correa de montaje para que se quede en posición.
6. Quite la correa de montaje (1) de la caja de conexiones (A), y rosca la tercera tuercas hexagonal (3c) en el extremo del tubo rosado (4) por encima de la correa de montaje, apriete contra la correa de montaje para fijar la posición de montaje.
7. Montar de nuevo la correa de montaje a la caja de conexiones.

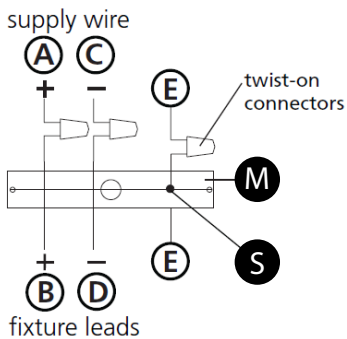
1. Tomando la cadena, determina la longitud que usted necesita para colgar el luminaria.
2. Conecte un extremo de la cadena en el bucle de la parte superior de la luminaria.
3. Ahora deslice el collar de el bucle (6) y el dosel (B) en la cadena. – Véase la Figura 2.
4. Conecte el otro extremo de la cadena al bucle (5). Recibe la ayuda para este paso ya que la luminaria puede ser pesado y difícil de mantener mientras se conecta la cadena.

1. Desenrollar cables conductore y alambre de conexion a tierra y tejen a través de la cadena.
2. Deslice el cables conductores y alambre de conexion a tierra a través del centro del bucle (5).
3. Conecte el alambre de conexion a tierra a la correa de montaje (1) con el tornillo verde de conexion a tierra (GS).
4. Haga las conexiones eléctricas de los cables de alimentación a los cables conductores del luminaria. Referirse la pagina de instrucciones (I.S.18) y siga todas las instrucciones para hacer todas las conexiones necesarias.
5. Con firmeza deslice el dosel contra el techo y asegure girando el collar roscado (6) en el bucle (5) hasta que quede apretado.

**Drawing 1 – Flush Mount**



**Drawing 2 – Chain Hung**



**Drawing 3 – Post-Mount**



**I.S. 18 wiring grounding instructions**

**SAFETY WARNING: READ WIRING AND GROUNDING INSTRUCTIONS (IS 18) AND ANY ADDITIONAL DIRECTIONS. TURN POWER SUPPLY OFF DURING INSTALLATION. IF NEW WIRING IS REQUIRED, CONSULT A QUALIFIED ELECTRICIAN OR LOCAL AUTHORITIES FOR CODE REQUIREMENTS**

wiring instructions

**Indoor Fixtures**

1. Connect positive supply wire (A) (typically black or the smooth, unmarked side of the two-conductor cord) to positive fixture lead (B) with appropriately sized twist on connector - see **Drawings 1 or 2**.
2. Connect negative supply wire (C) (typically white or the ribbed, marked side of the two-conductor cord) to negative fixture lead (D).

3. Please refer to the **grounding instructions** below to complete all electrical connections

**Outdoor Fixtures**

1. Connect positive supply wire (A) (typically black or the smooth unmarked side of the two-conductor cord) to positive fixture lead (B) with appropriately sized twist on connector – see **Drawings 2 or 3**.
2. Connect negative supply wire (C) (typically white or the ribbed, marked side of the two-conductor cord) to negative fixture lead (D).

3. Cover open end of connectors with silicone sealant to form a watertight seal.  
 If installing a wall mount fixture, use caulk to seal gaps between the fixture mounting plate (backplate) and the wall. This will help prevent water from entering the outlet box. If the wall surface is lap siding, use caulk and a fixture mounting platform specially.

4. Please refer to the **grounding instructions** below to complete all electrical connections.

grounding instructions

**Flush Mount Fixtures**

For positive grounding in a 3-wire electrical system, fasten the fixture ground wire (E) (typically copper or green plastic coated) to the fixture mounting strap (M) with the ground screw (S) - see **Drawing 1**.  
 Note: On straps for screw supported fixtures, first install the two mounting screws in strap. Any remaining tapped hole may be used for the ground screw.

**Chain Hung Fixtures**

Loop fixture ground wire (E) (typically copper or green plastic coated) under the head of the ground screw (S) on fixture mounting strap (M) and connect to the loose end of the fixture ground wire directly to the ground wire of the building system with appropriately sized twist-on connectors - see **Drawing 2**.

**Post-Mount Fixtures**

Connect fixture ground wire (E) (typically copper or green plastic coated) to power supply ground with appropriately sized twist-on connector inside post. Cover open end of connector with silicone sealant to form a watertight seal - see **Drawing 3**.

**I.S. 18 câblage échouage instructions**

**AVERTISSEMENT DE SECURITE: LIRE CABLAGE ET INSTRUCTIONS DE MISE (IS 18), ET TOUTE AUTRE INSTRUCTION. COUPER L'ALIMENTATION ELECTRIQUE PENDANT L'ONSTALLATION. SI DE NOUVELLES CABLAGE N'EST NECESSAIRE, CONSULTEZ UN ELECTRICIEN QUALIFIE OU AUTORITES LOCALES POUR EXIGENCES DU CODE.**

instructions de câblage

**Luminaire Itérieurs**

1. Brancher le fil d'alimentation positive (A) (généralement noir ou, côté lisse banalisée de la corde à deux conducteurs) à plob de fixation positive (B) avec la torsion de taille appropriée sur le connecteur – **Voir Schéma 1 ou 2**.
2. Connecter le fil d'alimentation négative (C) (généralement blanc ou l', côté marqué nervurée du fil à deux conducteurs) au conducteur négatif de l'appareil (D).
3. S'il vous plaît se référer à la **mise à la terre instructions** ci-dessous pour terminer toutes les connexions électriques.

**Luminaire Extérieurs**

1. Brancher le fil d'alimentation positive (A) (généralement noir ou le côté lisse banalisée de la corde à deux conducteurs) à plomb de fixation positive (B) avec la torsion appropriée taille du connecteur – **Voir Schéma 2 ou 3**.
2. Connecter le fil d'alimentation négative (C) (généralement blanc ou l', côté marqué nervurée du fil à deux conducteurs) au conducteur négatif de l'appareil (D).
3. Couvrir extrémité ouverte de connecteurs avec du silicone pour former un joint étanche à l'eau.  
 Si l'installation d'un luminaire de montage mural, utiliser calfeutrage pour sceller l'espace entre la plaque de montage de fixation (plaque arrière) et la paroi. Cela aidera à empêcher l'eau de pénétrer dans le boc sortie. Si la surface du mur est bardage à clin, utiliser caldeutrage et une plate-forme de montage d'appareils spécialement.
4. S'il vous plaît se référer aux instructions ci-dessous pour terminer la terre toutes les connexions électriques.

instructions de mise

**Montage Encastré Fixtures**

Pour la terre positive dans un système électrique à 3 fils, fixez le fil de terre du luminaire (E) (généralement en cuivre ou vert recouvert de plastique) à la sangle de fixation de fixation (M) avec la vis de terre (S) – **Voir Schéma 1**.  
 Remarque: Sur les sangles pour les appareils pris en charge à vis, installez d'abord les deux vis de fixation à sangle. Tout trou taraudé restante peut être utilisée pour la vis de terre.

**Chaîne Accroché Luminaires**

Boucle fil du luminaire au sol (E) (généralement en cuivre ou vert recouvert de plastique) sous la tête de la vis de terre (S) sur la sangle de fixation de fixation (M) et se connecter à l'extrémité libre du fil de terre du luminaire directement sur le fil de terre du système de construction avec une taille appropriée connecteurs à visser – **Voir Schéma 2**.

**Luminaire Après Montage**

Brancher le fil de terre du luminaire (E) (généralement en cuivre ou vert recouvert de plastique) à la masse de l'alimentation avec une taille appropriée torsion sur le connecteur à l'intérieur de la poste. Couvrir extrémité ouverte du connecteur avec du mastic silicone pour former un joint étanche à l'eau – **Voir Schéma 3**.

**I.S. 18 tierra cableado instrucciones**

**ADVERTENCIA DE SEGURIDAD: LEA LAS INSTRUCCIONES DE CABLEADO Y LA TIERRA (IS 18), E INSTRUCCIONES ADICIONALES. APAUGE LA ALIMENTACIÓN DE CORRIENTE DURANTE LA INSTALACIÓN. SI SE REQUIERE NUEVO CABLEADO, CONSULTE CON UN ELECTRICISTA O AUTORIDADES LOCALES PARA REQUISITOS DEL CÓDIGO**

Instrucciones de cableado

**Acesorios Cubierta**

1. Conecte el cable de alimentación positiva (A) (normalmente negro o la cara lisa, sin marcas del cable de dos conductores) de plomo accesorio positivo (B) con un giro de tamaño adecuado en el conector – **Véase la Figura 1 y 2**.
2. Conecte el cable de alimentación negativa (C) (por lo general de color blanco o el lado marcado estriado del cable de dos conductores) de plomo accesorio negativo (D).
3. Por favor, consulte las instrucciones de puesta a tierra-a continuación para completar todas las conexiones eléctricas.

**Acesorios Exterior**

1. Conecte el cable de alimentación positiva (A) (normalmente negro el lado no marcado suave del cable de dos conductores) de plomo accesorio positivo (B) con un giro de tamaño apropiadamente conector – **Véase la Figura 2 y 3**.
2. Conecte el cable de alimentación negativa (C) (por lo general de color blanco o el lado marcado estriado del cable de dos conductores) de plomo accesorio negativo (D).
3. Cubra el extremo abierto de conectores con sellador de silicona para formar un sello hermético.  
 Si va a instalar un soporte de fijación mural, use masilla para sella los espacios entre la placa de montaje del aparato (placa) y la pared. Esto ayudará a evitar que el agua entre en la boc salida. Si la superficie de la pared es de revestimiento solapado, utilice masilla y una plataforma de montaje accesorio especial.
4. Por favor, consulte las **Instrucciones de puesta a tierra-a** continuación para completar todas las conexiones eléctricas.

instrucciones puesta a tierra

**Montaje Embutido Accesorios**

Para conectar a tierra en un sistema eléctrico de 3 hilos, fije el cable de tierra del artefacto (E) (generalmente de cobre o verde recubierto de plástico) a la brida de montaje accesorio (M) con el tornillo de tierra (S) – **Véase la Figura 1**.  
 Nota : En las correas de accesorios compatibles tornillos, primero instale los dos tornillos de montaje de la correa. Cualquier agujero roscado restante puede ser utilizado para el tornillo de tierra.

**Cadena Hung Accesorios**

Loop alambre de tierra (E) (generalmente de cobre o verde recubierto de plástico) debajo de la cabeza del tornillo de tierra (S) en la brida de montaje accesorio (M) y conectar con el extremo suelto del cable de tierra luminaria directamente al cable de tierra del sistema de construcción con un tamaño adecuado twist-conectores – **Véase la Figura 2**.

**Accesorios Posterior Monte**

Conecte el cable de tierra del artefacto (E) (generalmente de cobre o verde recubierto de plástico) a tierra de la fuente de alimentación con conector de tamaño adecuado en el interior puesto enlaces en forma. Cubra el extremo abierto del conector con sellador de silicona para formar un sello hermético – **Véase la Figura 3**.