

\*\*\* Assembly of this fixture will be accomplished by first assembling the main fixture body, installing the mounting hardware, attaching the fixture to the ceiling and then installing the glass.

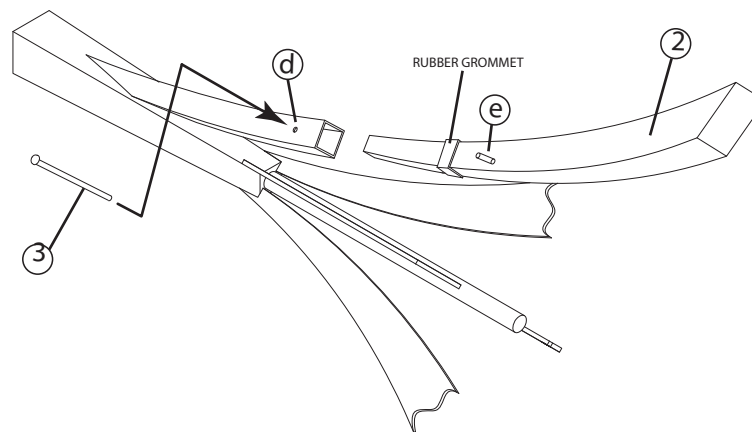
STEP 1

- 1 To begin assembly first slide top fixture center stem (cs) along fixture supply wire and thread into coupler (c) on the top of main body frame (1) - see Drawing 1.
- 2 Next slide loop (l) along fixture supply wire and thread into
- 3 Fixture is ready for installation, please read and follow mounting instruction sheet (FRIS19) provided. Be sure to read all instructions supplied with this fixture, prior to starting installation.

CRYSTAL REPLACEMENT

- 1 To install or replace a broken crystal (2), first remove pin (3) in side of mounting tube (t) by straightening out the folded up end. Then pull pin (3) out of tube - see DRAWING 2.
- 2 Next remove any broken piece of crystal from tube.
- 3 Now slide new crystal (2), making sure rubber grommet is on the crystal. Align hole (e) in crystal with hole (d) in tube and slide pin (3) back through holes and bend over pin to secure crystal in place.

DRAWING 2



\*\*\* Asamblea de este accesorio se llevará a cabo por primera vez de montar el cuerpo principal de la temporada, la instalación de las piezas de montaje, fijación de la luminaria al techo y después de instalar el vidrio.

PASO 1

- 1 Para comenzar el montaje primero deslice la parte superior del tallo centro accesorio (cs) a lo largo de cable de alimentación accesorio y hilo en acoplador (c) en la parte superior del bastidor de cuerpo principal (1) - vea el dibujo 1.
- 2 Siguiendo bucle de diapositivas (l) a lo largo de cable de alimentación accesorio y el hilo en la parte superior del tallo central (CS).
- 3 Luminaria está listo para la instalación, por favor lea y siga la hoja de instrucciones de montaje (FRIS19) proporcionado. Asegúrese de leer todas las instrucciones que vienen con este accesorio, antes de comenzar la instalación.

REEMPLAZO DEL CRISTAL

- 1 Para instalar o reemplazar un cristal roto (2), primero retire pino (3) en el lado del tubo de montaje (t) alisando fuera del extremo doblado. Luego jale el pasador (3) del tubo - ver DIBUJO 2.
- 2 Luego quite cualquier pieza de cristal rota del tubo.
- 3 Ahora deslice el cristal nuevo (2), asegurándose de que el caucho arandela está en el cristal. Alinee el orificio (e) en cristal con agujero (d) en el tubo y el pasador deslizante (3) hacia atrás a través de los orificios

R56504GL

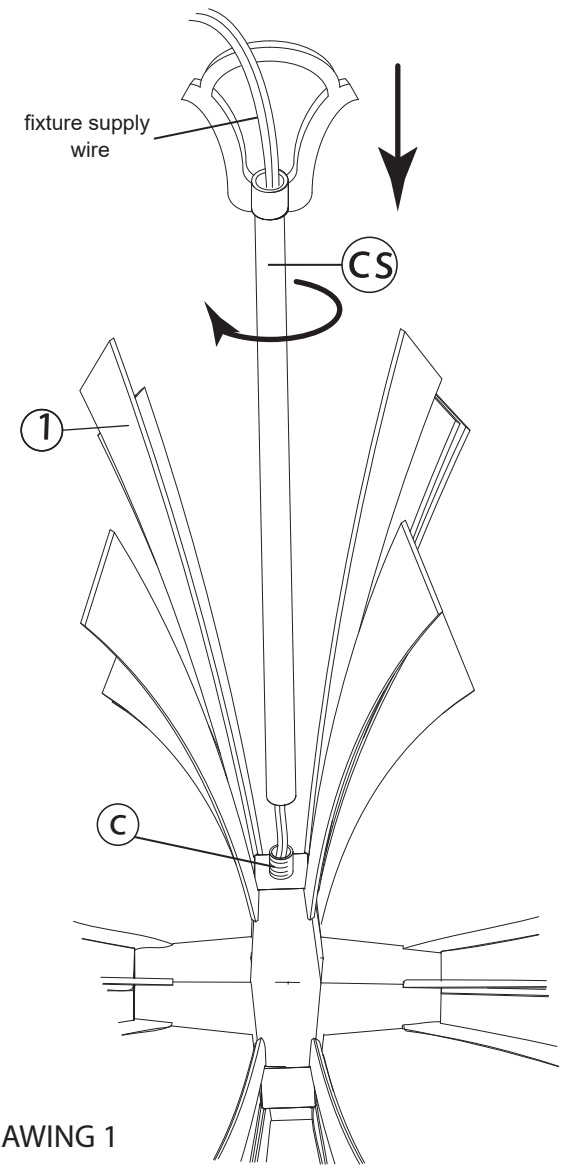
\*\*\* Assemblée de ce luminaire se fera d'abord l'assemblage du corps de matches, l'installation du matériel de montage, la fixation du luminaire au plafond et ensuite installer le verre.

ETAPE 1

- 1 Pour commencer premier ensemble glisser dessus tige centrale de fixation (cs) le long du fil d'alimentation et luminaire fil dans coupleur (c) sur le dessus du châssis de corps principal (1) - voir le schéma 1.
- 2 Ensuite, glissez boucle (l) le long du fil appareil d'alimentation et le fil dans le haut de la tige centrale (CS).
- 3 Luminaire est prêt pour l'installation, se il vous plaît lire et suivre notice de montage (de FRIS19) fourni. Assurez-vous de lire toutes les instructions fournies avec cet appareil, avant de commencer l'installation.

REEMPLACEMENT DE CRISTAUX

- 1 Pour installer ou remplacer le cristal brisé (2), retirez d'abord broche (3) sur le côté du tube de montage (t) en lissant sortir l'extrémité repliée. Puis tirez la goupille (3) hors du tube - voir DESSIN 2.
- 2 Ensuite, retirez tout morceau de verre brisé du tube.
- 3 Maintenant, glissez le nouveau cristal (2) en vous assurant que le caoutchouc le grommet est sur le cristal. Aligner le trou (e) dans le cristal avec trou (d) dans le tube et glisser la goupille (3) dans les trous et pliez sur la goupille pour fixer le cristal en place.



DRAWING 1



FREDRICK RAMOND  
ESTABLISHED 1965

A Division of Hinkley Lighting, Inc.  
33000 PIN OAK PARKWAY | AVON LAKE, OHIO 44012  
toll free 800.446.5539 | phone 440.653.5500

# FRIS 19

## INSTRUCCIONES PARA COLGAR

**Advertencia De Seguridad:** Lea las Instrucciones de cableado y conexión a tierra **[FRIS 18]**, e instrucciones adicionales. Encienda la alimentación de corriente durante la instalación. Si se necesita un nuevo cable, consulte a un electricista calificado o con las autoridades locales de los requisitos del código.

### PASO 1

1. Apague la corriente eléctrica antes de comenzar. Si el luminario que vas a reemplazar se prende y se apaga por un interruptor de pared, simplemente apaga el interruptor. Si no es así, quite el fusible apropiado (o abrir los interruptores de circuito) hasta que el luminaria está sin corriente.

• **NO RESTAURE EL CORRIENTE:** por medio de fusible, interruptor o interruptor de circuito— hasta que la luminaria nueva está completamente conectado y en su lugar.

### PASO 2

1. Fije la correa de montaje **(1)** de la caja de salida **(a)** con los tornillos de la caja de salida de originales **(2)** - Véase la **Figura 1**.
2. Niple de rosca **(3)** en el soporte de montaje **(1)**.
3. Bucle de hilo **(4)** sobre el extremo de la boquilla **(3)**.
4. Talón de dosel **(3)** a lo largo del lazo **(4)** y ajustar la altura de bucle así que la mitad de la zona de hilo está expuesto.

### PASO 3

1. Tomando la cadena, determinar la longitud que usted necesita para colgar el aparato.
2. Conecte un extremo de la cadena en el bucle de la parte superior de la luminaria - Véase la **Figura 2**.
3. ahora deslice collar de lazo **(5)** y la cubierta **(b)** en la cadena.
4. Una el otro extremo de la cadena de bucle **(4)**. Recibe la ayuda para este paso ya accesorio puede ser pesado y difícil de mantener mientras se coloca la cadena.

### PASO 4

1. Separar cable de alimentación y cable de tierra para tejer con ellos a través de la cadena.
2. Deslice suministrar alambre y cable de tierra a través del centro del lazo **(4)**.
3. conecte el cable de tierra a la brida de montaje **(1)** con el tornillo verde de tierra **(6)**.
4. Haga las conexiones eléctricas de los cables de alimentación a los cables conductores accesorio. Consulte la hoja de instrucciones **[FRIS 18]** y siga todas las instrucciones para hacer todas las conexiones necesarias.
5. Slip canopy up firmly against the ceiling and secure by turning the threaded collar **(5)** on loop **(4)** until tight.

# FRIS 19

## INSTRUCTIONS SUSPENDUES

**Avertissement De Sécurité:** Lire câblage et de mise à la terre instructions **[FRIS 18]** et les instructions supplémentaires. Couper l'alimentation électrique pendant l'installation. Si un nouveau câblage n'est nécessaire, consultez un électricien qualifié ou les autorités locales pour connaître les exigences du code.

### ETAPE 1

1. Couper le courant électrique avant d'énoncer. Si l'appareil vous remplacez est active et désactivé par un interrupteur mural, il suffit de tourner l'interrupteur, sinon, retirer le fusible approprié (ou ouvrez les disjoncteurs) jusqu'à ce que l'appareil est mort.

• **NE PAS:** recours actuel – soit par fusible, disjoncteur ou interrupteur – jusqu'à ce que le nouvel appareil est entièrement cable et en place.

### ETAPE 2

1. Fixer sangle de fixation **(1)** à la boîte de sortie **(a)** avec les vis de la boîte de sortie d'origine **(2)** – Voir **Schéma 1**.
2. Mamelon de filetage **(3)** en bande de montage **(1)**.
3. La boucle de filetage **(4)** sur l'extrémité **(3)**.
4. Slip voile **(3)** sur la boucle **(4)** et régler la hauteur de boucle de manière moitié de la surface du fil est exposé.

### ETAPE 3

1. Prenant la chaîne, déterminer la longueur don't vous avez besoin pour accrocher l'appareil.
2. Fixez une extrémité de la chaîne à la boucle supérieure de l'appareil - Voir **Schéma 2**.
3. Reprendre collier en boucle **(5)** et de l'auvent **(b)** sur la chaîne.
4. Attacher autre extrémité de la chaîne à boucle **(4)**. Obtenir de l'aide pour cette étape depuis luminaire peut être lourd et difficile à tenir tout en attachant la chaîne.

### ETAPE 4

1. Déroulez cable d'alimentation et cables de terre et les tisser à travers la chaîne.
2. Glissez fournir des fils et fil de terre à travers le centre de la boucle **(4)**.
3. Connectez le fil de terre à la sangle de fixation **(1)** avec la vis de terre verte **(6)**.
4. Effectuez les connexions électriques de cable d'alimentation à fils de connexion du projecteur. Reportez-vous à la feuille d'instruction **[FRIS 18]** et suivez toutes les instructions pour effectuer tous les branchements nécessaires.
5. Glissez verrière fermement vers le haut contre le plafond et sécurisé en tournant la bague fileté **(5)** sur la boucle **(4)** jusqu'à la butée.

# FRIS 19

## HANGING INSTRUCTIONS

**Safety Warning:** Read wiring and grounding instructions **[FRIS 18]** and any additional directions. Turn power supply off during installation. If new wiring is required, consult a qualified electrician or local authorities for code requirements.

### STEP 1

1. Shut off electrical current before stating. If the fixture you are replacing is turned on and off by a wall switch, simply turn the switch off. If not, Remove the appropriate fuse (or open the circuit breakers) until the fixture is dead.

• **DO NOT:** resorted current – either by fuse, breaker or switch – until the new fixture is completely wired and in place.

### STEP 2

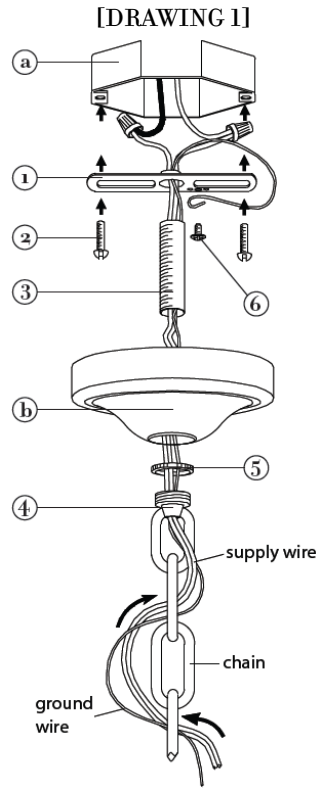
1. Fasten mounting strap **(1)** to outlet box **(a)** with the original outlet box screws **(2)** – see **Drawing 1**.
2. Thread nipple **(3)** into mounting strap **(1)**.
3. Thread loop **(4)** onto end of nipple **(3)**.
4. Slip canopy **(3)** over loop **(4)** and adjust height of loop so half of thread area is exposed.

### STEP 3

1. Taking the chain, determine the length you require to hang the fixture.
2. Attach one end of the chain to the top loop of the fixture – see **Drawing 2**.
3. Now slip loop collar **(5)** and canopy **(b)** onto chain.
4. Attach other end of chain to loop **(4)**. Get assistance for this step since fixture may be heavy and difficult to hold while attaching the chain.

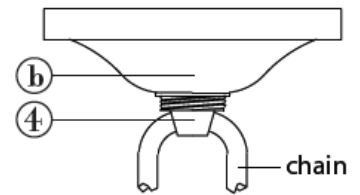
### STEP 4

1. Unwrap supply wire and ground wire and weave them up through the chain.
2. Slip supply wire and ground wire through center of loop **(4)**.
3. Connect ground wire to mounting strap **(1)** using green ground screw **(6)**.
4. Make electrical connections from supply wire to fixture lead wires. Refer to instruction sheet **[FRIS 18]** and follow all instructions to make all necessary wiring connections.
5. Slip canopy up firmly against the ceiling and secure by turning the threaded collar **(5)** on loop **(4)** until tight.



### [DRAWING 2]

Half of thread area of loop **(4)** is to be exposed. This will allow collar **(5)** to be threaded on later.



**FREDRICK RAMOND**  
ESTABLISHED 1965  
A Division of Hinkley Lighting Inc.  
33000 PIN OAK PARKWAY | AVON LAKE, OHIO 44012  
toll free 800.446.5539 | phone 440.653.5500

# FRIS18

## TIERRA CABLEADO INSTRUCCIONES

Advertencia De Seguridad: Lea las Instrucciones de cableado y conexión a tierra **[FRIS 18]**, e instrucciones adicionales. Encienda la alimentación de corriente durante la instalación. Si se necesita un nuevo cable, consulte a un electricista calificado o con las autoridades locales de los requisitos del código.

### PASO 1 INSTRUCCIONES DE CABLEADO

#### Accesorios Cubierta

1. Conecte el cable de alimentación positiva (A) (normalmente negro o la cara lisa, sin marcas del cable de dos conductores) de plomo accesorio positivo (B) con un giro de tamaño adecuado en el conector – Véase la Figura 1 o 2.
2. Conecte el cable de alimentación negativa (C) (por lo general de color blanco o el lado marcado estriado del cable de dos conductores) de plomo accesorio negativo (D).
3. Por favor, consulte las Instrucciones de conexión a tierra de abajo para completar todas las conexiones eléctricas.

#### Accesorios Exterior

1. Conecte el cable de alimentación positiva (A) (normalmente negro o la cara lisa, sin marcas del cable de dos conductores) de plomo accesorio positivo (B) con un giro de tamaño adecuado en el conector - Véase la Figura 1 o 2.
2. Conectar el cable de alimentación negativa (C) (por lo general de color blanco o el, lado marcado acanalada del cable de dos conductores) a plomo accesorio negativo (D).
3. Cubra el extremo abierto de conectores con sellador de silicona para formar un sello hermético.
  - Si va a instalar un soporte de fijación mural, use masilla para sellar los espacios entre la placa de montaje del aparato (placa) y la pared. Esto ayudará a evitar que el agua entre en la caja de salida. Si la superficie de la pared es de revestimiento solapado, utilice masilla y una plataforma de montaje accesorio espacial.
4. Por favor, consulte las Instrucciones de conexión a tierra a continuación para completar todas las conexiones eléctricas.

### PASO 2 INSTRUCCIONES PUESTA A TIERRA

#### Flush Mount Fixtures

Para conectar a tierra en un sistema eléctrico de 3 hilos, fije el cable de tierra del artefacto (E) (generalmente de cobre o verde recubierto de plástico) a la brida de montaje fijación (1) con el tornillo de tierra (2) – Véase la Figura 1.

Nota: En las correas de accesorios compatibles tornillos, primero instale los dos tornillos de montaje de la correa.

Cualquier agujero roscado restante puede ser utilizado para el tornillo de tierra.

#### Chain Hung Fixtures

Loop alambre de tierra (E) (generalmente de cobre o verde recubierto de plástico) debajo de la cabeza del tornillo de tierra (2) en la brida de montaje fijación (1) y conecte el extremo suelto del cable de tierra luminaria directamente al cable de tierra del sistema de construcción con un tamaño adecuado twist conectores – Véase la Figura 2.

#### Post-Mount Fixtures

Conecte el cable de tierra del artefacto (E) (generalmente de cobre o verde recubierto de plástico) a tierra de la fuente de alimentación con conector de tamaño adecuado en el interior puesto enlaces en forma. Cubra el extremo abierto del conector con sellador de silicona para formar un sello hermético – Véase la Figura 3.

# FRIS18

## CÂBLAGE ÉCHOUAGE INSTRUCTIONS

Avertissement De Sécurité: Lire câblage et de mise à la terre instructions **[FRIS 18]** et les instructions supplémentaires. Couper l'alimentation électrique pendant l'installation. Si un nouveau câblage n'est nécessaire, consultez un électricien qualifié ou les autorités locales pour connaître les exigences du code.

### ETAPE 1 INSTRUCTIONS DE CÂBLAGE

#### Luminaire Itérieur

1. Branchez le câble d'alimentation positive (A) (généralement noir ou, côté lisse banalisée de la corde à deux conducteurs) au plomb de fixation positive (B) avec la torsion de taille appropriée sur le connecteur - Voir Schéma 1 et 2
2. Raccorder le fil d'alimentation négative (C) (généralement blanc ou l', côté marqué nervurée du fil à deux conducteurs) au conducteur négatif de l'appareil (D).
3. S'il vous plaît se référer aux instructions ci-dessous pour remplir la terre toutes les connexions électriques.

#### Luminaire Extérieur

1. Brancher le fil d'alimentation positive (A) (généralement noir ou, côté lisse banalisée de la corde à deux conducteur) à plomb de fixation positive (B) avec la torsion de taille appropriée sur le connecteur – Voir Schéma 1 ou 2.
2. Connecter le fil d'alimentation négative (C) (généralement blanc ou l', côté marqué nervurée du fil à deux conducteurs) au conducteur négatif de l'appareil (D).
3. Couvrir extrémité ouverte de connecteurs avec du silicone pour former un joint étanche à l'eau.
  - Se l'installation d'un luminaire de montage mural, utiliser calfeutrage pour sceller l'espace entre la plaque de montage de fixation (plaque arrière) et la paroi. Cela aidera à empêcher l'eau de pénétrer dans la boîte de sortie. Si la surface du mur est bardage à clin, utiliser calfeutrage et une plate-forme de montage d'appareils spécialement.
4. S'il vous plaît se référer aux instructions ci-dessous pour terminer la terre toutes les connexions électriques.

### ETAPE 2 INSTRUCTIONS DE MISE

#### Montage Encastré Fixtures

Pour la terre positive dans un système électrique à 3 fils, fixez le fil de terre du luminaire (E) (généralement en cuivre ou vert recouvert de plastique) à la sangle de fixation de fixation (1) avec la vis de terre (2) – Voir Schéma 1.

Remarque: Sur les sangles pour les appareils pris en charge à vis, installez d'abord les deux vis de fixation à sangle.

Tout trou taraudé restante peut être utilisée pour la vis de terre.

#### Chaîne Accroché Luminaire

Boucle fil du luminaire au sol (E) (généralement en cuivre ou vert recouvert de plastique) sous la tête de la vis de terre (2) sur la sangle de fixation de fixation (1) et se connecter à l'extrémité libre du fil de terre du luminaire directement sur le fil de terre du système de construction avec une taille appropriée connecteurs à visser - Voir Schéma 2.

#### Luminaire Après Montage

Brancher le fil de terre du luminaire (E) (généralement en cuivre ou vert recouvert de plastique) à la masse de l'alimentation avec une taille appropriée torsion sur le conecneur à l'intérieur de la poste. Couvrir extrémité ouverte du connecteur avec du mastic silicone pour former un joint étache à l'eau – Voir Schéma 3.

# FRIS18

## WIRING AND GROUNDING INSTRUCTIONS

Safety Warning: Read wiring and grounding instructions **[FRIS 18]** and any additional directions. Turn power supply off during installation. If new wiring is required, consult a qualified electrician or local authorities for code requirements.

### STEP 1 WIRING INSTRUCTIONS

#### Indoor Fixtures

1. Connect positive supply wire (A) (typically black or the smooth, unmarked side of the two-conductor cord) to positive fixture lead (B) with appropriately sized twist on connector – See Drawing 1 or 2.
2. Connect negative supply wire (C) (typically white or the ribbed, marked side of the two-conductor cord) to negative fixture lead (D)
3. Please refer to the grounding instructions below to complete all electrical connections.

#### Outdoor Fixtures

1. Connect positive supply wire (A) (typically black or the smooth, unmarked side of the two-conductor cord) to positive fixture lead (B) with appropriately sized twist on connector – See Drawing 1 or 2.
2. Connect negative supply wire (C) (typically white or the ribbed, marked side of the two-conductor cord) to negative fixture lead (D)
3. Cover open end of connectors with silicone sealant to form a watertight seal.
  - If installing a wall mount fixture, use caulk to seal gaps between the fixture mounting plate (backplate) and the wall. This will help prevent water from entering the outlet box. If the wall surface is lap siding, use caulk and a fixture mounting platform specially.

4. Please refer to the grounding instructions below to complete all electrical connections.

### STEP 2 GROUNDING INSTRUCTIONS

#### Montaje Embutido Accesorios

For positive grounding in a 3-wire electrical system, fasten the fixture ground wire (E) (typically copper or green plastic coated) to the fixture mounting strap (1) with the ground screw (2) – See Drawing 1.

Note: On straps for screw supported fixtures, first install the two mounting screws in strap.

Any remaining tapped hole may be used for the ground screw.

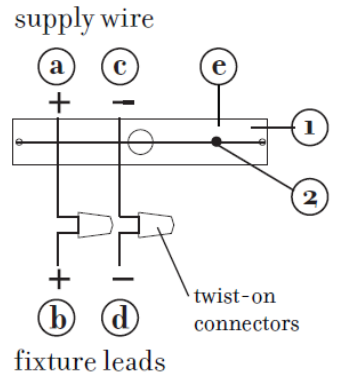
#### Cadena Hung Accesorios

Loop fixture ground wire (E) (typically copper or green plastic coated) under the head of the ground screw (2) on fixture mounting strap (1) and connect to the loose end of the fixture ground wire directly to the ground wire of the building system with appropriately sized twist-on connectors – See Drawing 2.

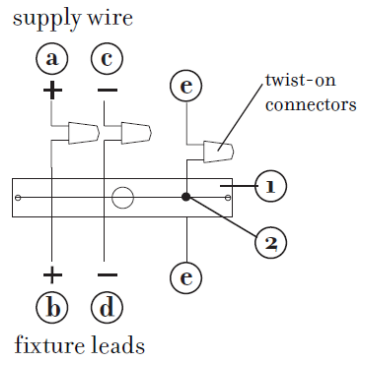
#### Accesorios Posterior Monte

Connect fixture ground wire (E) (typically copper or green plastic coated) to power supply ground with appropriately sized twist-on connector inside post. Cover open end of connector with silicone sealant to form a watertight seal – See Drawing 3.

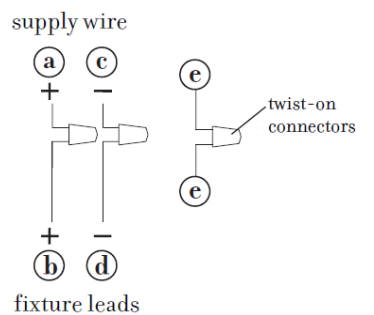
### [DRAWING 1]



### [DRAWING 2]



### [DRAWING 3]



FREDRICK RAMOND

ESTABLISHED 1965  
A Division of Hinkley Lighting Inc.  
33000 PIN OAK PARKWAY | AVON LAKE, OHIO 44012  
toll free 800.446.5539 | phone 440.653.5500