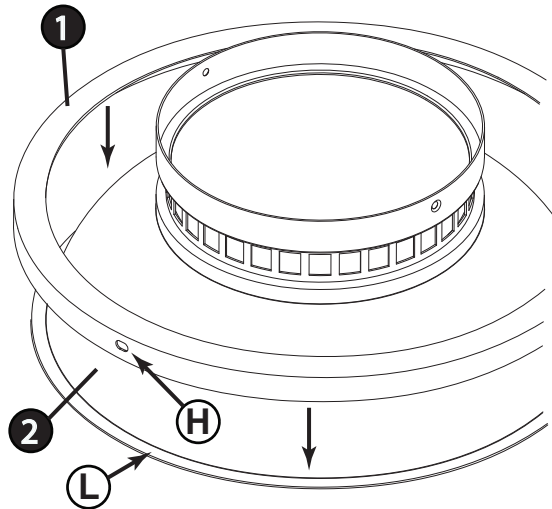


### ▼ start here

1. Find a clear area in which you can work.
2. Unpack fixture and glass from carton.
3. Carefully review instructions prior to assembly.

DRAWING 1 - ASSEMBLY

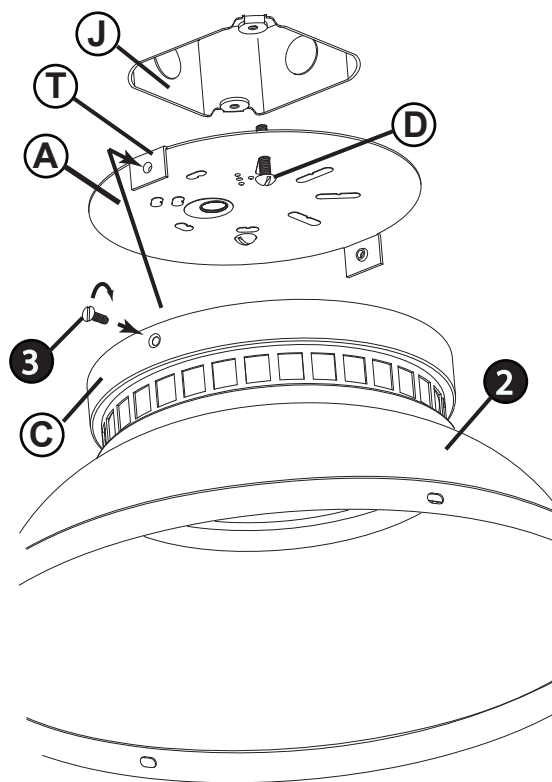


1. To begin assembly and installation of your fixture it will first be necessary to slip the body ring (1) over the top of the shade body (2) and down onto the shade lip (L). Making sure the edge with the elongated holes (H) is facing down - see Drawing 1.
2. The shade body is now ready for installation. Please follow the installation instructions below and all instruction sheets provided.

**SAFETY WARNING: READ WIRING AND GROUNDING INSTRUCTIONS (I.S. 18) AND ANY ADDITIONAL DIRECTIONS. TURN POWER SUPPLY OFF DURING INSTALLATION. IF NEW WIRING IS REQUIRED, CONSULT A QUALIFIED ELECTRICIAN OR LOCAL AUTHORITIES FOR CODE REQUIREMENTS.**

Make electrical connections from supply wire to fixture lead wires. Refer to instruction sheet (I.S. 18) and follow all instructions to make all necessary wiring connections. Then refer back to this sheet to complete installation of this fixture.

DRAWING 2 - INSTALLATION



1. To begin installation it will be necessary to remove the mounting plate (A) from the shade body (2). This is accomplished by removing the two screws (3) from the side of the shade body canopy (C). Lift mounting plate out of canopy after screws are removed - see Drawing 2.
2. Now take mounting plate and attach it to the junction box (J) using two 8-32 screws 1" long (D) NOT PROVIDED. Align slots in mounting plate with holes in junction box. Making sure mounting plate is centered on junction box.  
**NOTE:** The glass can be installed at this time, but it is recommended that it be done after shade body is wired and installed. If you decide to install the glass at this stage of the installation process please see instructions provided. Also, take care when installing not to damage or dislodge the glass.
3. After Wiring is completed, Slip the canopy (C) of shade body (2), over the mounting plate tabs (T). Now align holes in canopy, with the threaded holes in the mounting plate tabs. Thread in screws (3) removed earlier, to secure fixture to mounting plate and ceiling.
4. If glass has not been installed, please proceed to glass installation instructions.

### ▼ empezar aquí

1. Encontrar un área clara en la que se puede trabajar.
2. Desembale luminaria y el vidrio de la caja.
3. Revise cuidadosamente las instrucciones antes del montaje.

1. Para comenzar el montaje e instalación de su luminaria, primero será necesario deslizar el anillo del cuerpo (1) sobre la parte superior del cuerpo de la pantalla (2) y hacia abajo sobre el borde de la pantalla (L). Asegúrese de que el borde con los orificios alargados (H) esté hacia abajo; vea el Dibujo 1.
2. El cuerpo de la pantalla ya está listo para la instalación. Siga las instrucciones de instalación a continuación y todas las hojas de instrucciones proporcionadas.

**ADVERTENCIA DE SEGURIDAD: CABLEADO DE LEER Y INSTRUCCIONES DE CONEXIÓN A TIERRA (SI 18), E INSTRUCCIONES ADICIONALES. VUELTA DE ALIMENTACIÓN DURANTE LA INSTALACIÓN. SI SE REQUIERE UN NUEVO CABLEADO, CONSULTE A UN ELECTRICISTA O AUTORIDADES LOCALES PARA REQUISITOS DEL CÓDIGO.**

Haga las conexiones eléctricas del cable para suministrar cables conductores de luz. Consulte la hoja de instrucciones (IS 18) y siga todas las instrucciones para hacer todas las conexiones necesarias. Luego vuelva a esta hoja para completar la instalación de este accesorio.

1. Para comenzar la instalación, será necesario quitar la placa de montaje (A) del cuerpo de la pantalla (2). Esto se logra retirando los dos tornillos (3) del lado de la cubierta del cuerpo de la pantalla (C). Levante la placa de montaje para sacarla de la campana después de quitar los tornillos; consulte el Dibujo 2.
2. Ahora tome la placa de montaje y fíjela a la caja de conexiones (J) con dos tornillos 8-32 de 1" de largo (D) NO PROPORCIONADOS. Alinee las ranuras en la placa de montaje con los orificios en la caja de conexiones. Asegurarse de que la placa de montaje esté centrada en la caja de conexiones.  
**NOTA:** El vidrio se puede instalar en este momento, pero se recomienda que se haga después de que el cuerpo de la pantalla esté cableado e instalado. Si decide instalar el vidrio en esta etapa del proceso de instalación, consulte las instrucciones proporcionadas. Además, tenga cuidado al instalar para no dañar o desalojar el vidrio.
3. Una vez completado el cableado, deslice la cubierta (C) del cuerpo de la pantalla (2), sobre las pestañas de la placa de montaje (T). Ahora alinee los orificios en el dosel, con los orificios roscados en las pestañas de la placa de montaje. Enrosque los tornillos (3) que retiró anteriormente para fijar el accesorio a la placa de montaje y al techo.
4. Si no se ha instalado el vidrio, siga las instrucciones de instalación del vidrio.

### ▼ commencez ici

1. Trouvez un endroit clair dans lequel vous pouvez travailler.
2. Déballez luminaire et de verre du carton.
3. Examinez attentivement les instructions avant l'assemblage.

1. Pour commencer l'assemblage et l'installation de votre luminaire, vous devez d'abord faire glisser l'anneau de corps (1) sur le dessus du corps de l'abat-jour (2) et le descendre sur la lèvre de l'abat-jour (L). Assurez-vous que le bord avec les trous allongés (H) est orienté vers le bas - voir dessin 1.
2. Le corps de l'abat-jour est maintenant prêt pour l'installation. Veuillez suivre les instructions d'installation ci-dessous et toutes les feuilles d'instructions fournies.

**AVERTISSEMENT DE SÉCURITÉ: CÂBLAGE LIRE ET MISE A LA TERRE (IS 18) ET TOUTE AUTRE INSTRUCTION. COUPER L'ALIMENTATION PENDANT L'INSTALLATION. SI DE NOUVELLES CÂBLAGE NE EST NÉCESSAIRE, CONSULTER UN ÉLECTRICIEN QUALIFIÉ OU LES AUTORITÉS LOCALES LES EXIGENCES DES CODES.**

Faire les raccordements électriques des fils conducteurs d'alimentation du luminaire. Reportez-vous à la fiche d'instruction (IS 18) et suivez toutes les instructions de faire tous les raccordements nécessaires. Puis revenez consulter cette fiche pour terminer l'installation de este luminaire.

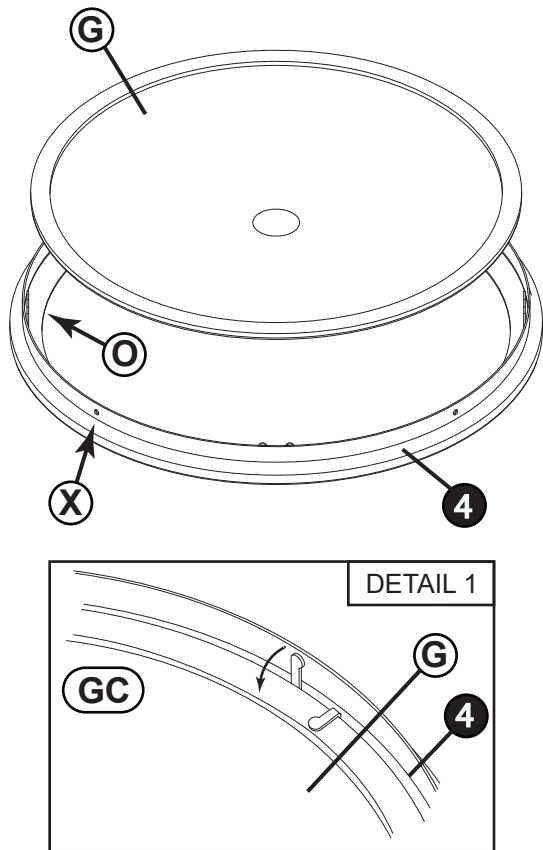
1. Pour commencer l'installation, il sera nécessaire de retirer la plaque de montage (A) du corps du store (2). Pour ce faire, retirez les deux vis (3) situées sur le côté du dais (C). Soulevez la plaque de montage de la marquise après avoir retiré les vis - voir dessin 2.
2. Maintenant, prenez la plaque de montage et fixez-la à la boîte de jonction (J) à l'aide de deux vis 8-32 de 1" de long (D) NON FOURNIES. Alineez les fentes de la plaque de montage avec les trous de la boîte de jonction. Assurez-vous que la plaque de montage est centrée sur la boîte de jonction.  
**REMARQUE:** Le verre peut être installé à ce moment, mais il est recommandé de le faire après le câblage et l'installation du store. Si vous décidez d'installer le verre à cette étape du processus d'installation, veuillez vous reporter aux instructions fournies. Veuillez également, lors de l'installation, à ne pas endommager ou déloger le verre.
3. Une fois le câblage terminé, glissez le dais (C) du corps du store (2) sur les languettes de la plaque de montage (T). Alineez maintenant les trous dans la canopée avec les trous filetés dans les pattes de la plaque de montage. Vissez les vis (3) retirées précédemment pour fixer le luminaire à la plaque de montage et au plafond.
4. Si le verre n'a pas été installé, veuillez suivre les instructions d'installation.

▼ start here

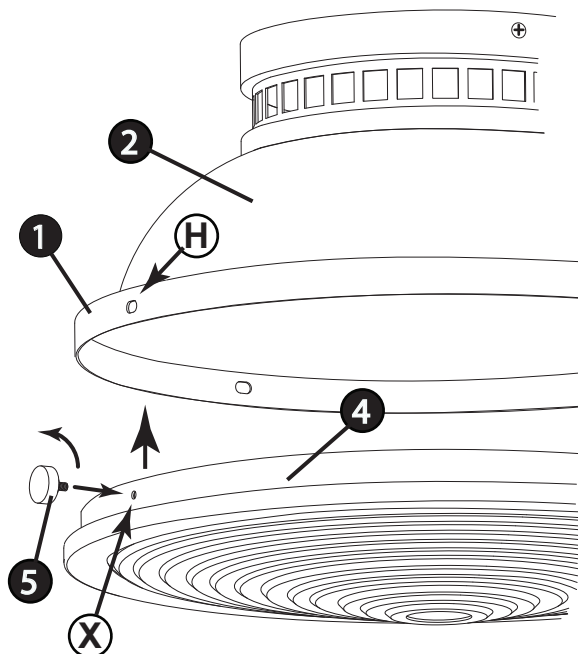
▼ empezar aquí

▼ commencez ici

**DRAWING 1 - GLASS INSTALLATION**



**DRAWING 2 - GLASS INSTALLATION**



1. Find a clear area in which you can work.
2. Unpack fixture and glass from carton.
3. Carefully review instructions prior to assembly.

NOTE: lamps can be installed accordingly, prior to glass installation.

1. To begin glass installation, first take the bottom ring (4) with the four threaded holes (X) in the side, and slip the glass (G) into the ring, stepped side down. Making sure it checks into cutout (O) in ring - see Drawing 1.
2. Next bend over the glass clips (GC), inside ring (4), to hold glass (G) in position - see Detail 1.
3. Now slip bottom ring (4), with glass, into the body ring (1) of the shade body (2) - see Drawing 2.
4. Now align elongated holes (H) in body ring with the threaded holes (X) in the bottom ring.
5. Now slip threaded stud of decorative knobs (5) through the elongated holes (H) of the bottom ring and threaded them into the threaded holes (X) in bottom ring to secure ring and glass to the shade body.
6. If installation is completed power can be restored, if not refer to mounting instructions provided.

1. Encontrar un área clara en la que se puede trabajar.
2. Desembale luminaria y el vidrio de la caja.
3. Revise cuidadosamente las instrucciones antes del montaje.

NOTA: las lámparas se pueden instalar en consecuencia, antes de la instalación de vidrio.

1. Para comenzar la instalación del vidrio, primero tome el anillo inferior (4) con los cuatro orificios roscados (X) en el lado, y deslice el vidrio (G) en el anillo, con el lado escalonado hacia abajo. Asegurándose de que encaja en el corte (O) en el anillo, vea el Dibujo 1.
2. Luego doble en los sujetadores de vidrio (GC), dentro del anillo (4), para sostener el vidrio (G) en su posición - vea el Detalle 1.
3. Ahora deslice el anillo inferior (4), con vidrio, en el anillo del cuerpo (1) del cuerpo de la pantalla (2) - vea el Dibujo 2.
4. Ahora alinee los agujeros alargados (H) en el anillo del cuerpo con los agujeros roscados (X) en el anillo inferior.
5. Ahora deslice el perno roscado de las perillas decorativas (5) a través de los orificios alargados (H) del anillo inferior y enrosque los orificios roscados (X) en el anillo inferior para asegurar el anillo y el vidrio al cuerpo de la pantalla.
6. Si se completó la instalación, se puede restaurar la energía; de lo contrario, consulte las instrucciones de montaje provistas.

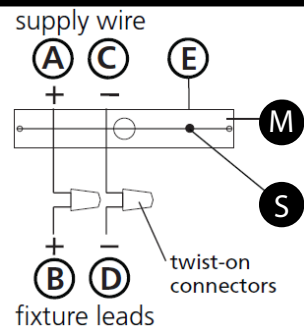
1. Trouvez un endroit clair dans lequel vous pouvez travailler.
2. Déballez luminaire et de verre du carton.
3. Examinez attentivement les instructions avant l'assemblage.

REMARQUE: les lampes peuvent être installées en conséquence, avant l'installation du verre.

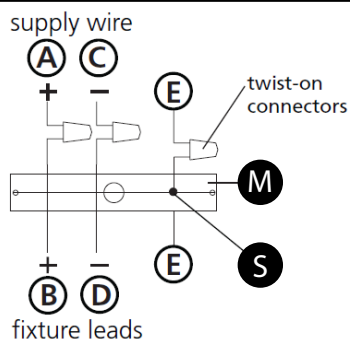
1. Pour commencer l'installation de la vitre, prenez d'abord la bague inférieure (4) avec les quatre trous filetés (X) sur le côté et glissez la vitre (G) dans la bague, pas à pas. Assurez-vous qu'il vérifie la découpe (O) dans l'anneau - voir dessin 1.
2. Pliez ensuite les clips de verre (GC), à l'intérieur de la bague (4), pour maintenir le verre (G) en position - voir Détail 1.
3. Glissez maintenant l'anneau inférieur (4), avec le verre, dans l'anneau de corps (1) du corps de l'abat-jour (2) - voir Dessin 2.
4. Alignez maintenant les trous allongés (H) de la bague de corps avec les trous filetés (X) de la bague inférieure.
5. Glissez maintenant le goujon fileté des boutons décoratifs (5) dans les trous allongés (H) de la bague inférieure et vissez-les dans les trous filetés (X) de la bague inférieure pour fixer la bague et le verre au corps du store.
6. Si l'installation est terminée, le courant peut être rétabli. Sinon, reportez-vous aux instructions de montage fournies.

**SAFETY WARNING: READ WIRING AND GROUNDING INSTRUCTIONS (IS 18) AND ANY ADDITIONAL DIRECTIONS. TURN POWER SUPPLY OFF DURING INSTALLATION. IF NEW WIRING IS REQUIRED, CONSULT A QUALIFIED ELECTRICIAN OR LOCAL AUTHORITIES FOR CODE REQUIREMENTS**

**Drawing 1 – Flush Mount**



**Drawing 2 – Chain Hung**



**Drawing 3 – Post-Mount**



### wiring instructions

#### Indoor Fixtures

1. Connect positive supply wire **(A)** (typically black or the smooth, unmarked side of the two-conductor cord) to positive fixture lead **(B)** with appropriately sized twist on connector - see **Drawings 1 or 2**.
2. Connect negative supply wire **(C)** (typically white or the ribbed, marked side of the two-conductor cord) to negative fixture lead **(D)**.
3. Please refer to the **grounding instructions** below to complete all electrical connections

#### Outdoor Fixtures

1. Connect positive supply wire **(A)** (typically black or the smooth unmarked side of the two-conductor cord) to positive fixture lead **(B)** with appropriately sized twist on connector – see **Drawings 2 or 3**.
2. Connect negative supply wire **(C)** (typically white or the ribbed, marked side of the two-conductor cord) to negative fixture lead **(D)**.
3. Cover open end of connectors with silicone sealant to form a watertight seal.  
 If installing a wall mount fixture, use caulk to seal gaps between the fixture mounting plate (backplate) and the wall. This will help prevent water from entering the outlet box. If the wall surface is lap siding, use caulk and a fixture mounting platform specially.

4. Please refer to the **grounding instructions** below to complete all electrical connections.

### grounding instructions

#### Flush Mount Fixtures

For positive grounding in a 3-wire electrical system, fasten the fixture ground wire **(E)** (typically copper or green plastic coated) to the fixture mounting strap **(M)** with the ground screw **(S)** - see **Drawing 1**.  
 Note: On straps for screw supported fixtures, first install the two mounting screws in strap. Any remaining tapped hole may be used for the ground screw.

#### Chain Hung Fixtures

Loop fixture ground wire **(E)** (typically copper or green plastic coated) under the head of the ground screw **(S)** on fixture mounting strap **(M)** and connect to the loose end of the fixture ground wire directly to the ground wire of the building system with appropriately sized twist-on connectors - see **Drawing 2**.

#### Post-Mount Fixtures

Connect fixture ground wire **(E)** (typically copper or green plastic coated) to power supply ground with appropriately sized twist-on connector inside post. Cover open end of connector with silicone sealant to form a watertight seal - see **Drawing 3**.

**AVERTISSEMENT DE SECURITE: LIRE CABLAGE ET INSTRUCTIONS DE MISE (IS 18), ET TOUTE AUTRE INSTRUCTION. COUPER L'ALIMENTATION ELECTRIQUE PENDANT L'ONSTALLATION. SI DE NOUVELLES CABLAGE N'EST NECESSAIRE, CONSULTEZ UN ELECTRICIEN QUALIFIE OU AUTORITES LOCALES POUR EXIGENCES DU CODE.**

### instructions de câblage

#### Luminaire Itérieurs

1. Brancher le fil d'alimentation positive **(A)** (généralement noir ou, côté lisse banalisée de la corde à deux conducteurs) à plob de fixation positive **(B)** avec la torsion de taille appropriée sur le connecteur – **Voir Schéma 1 ou 2**.
2. Connecter le fil d'alimentation négative **(C)** (généralement blanc ou l', côté marqué nervurée du fil à deux conducteurs) au conducteur négatif de l'appareil **(D)**.
3. S'il vous plaît se référer à la **mise à la terre instructions** ci-dessous pour terminer toutes les connexions électriques.

#### Luminaire Extérieurs

1. Brancher le fil d'alimentation positive **(A)** (généralement noir ou le côté lisse banalisée de la corde à deux conducteurs) à plomb de fixation positive **(B)** avec la torsion appropriée taille du connecteur – **Voir Schéma 2 ou 3**.
2. Connecter le fil d'alimentation négative **(C)** (généralement blanc ou l', côté marqué nervurée du fil à deux conducteurs) au conducteur négatif de l'appareil **(D)**.
3. Couvrir extrémité ouverte de connecteurs avec du silicone pour former un joint étanche à l'eau.  
 Si l'installation d'un luminaire de montage mural, utiliser calfeutrage pour sceller l'espace entre la plaque de montage de fixation (plaque arrière) et la paroi. Cela aidera à empêcher l'eau de pénétrer dans le boc sortie. Si la surface du mur est bardage à clin, utiliser caldeutrage et une plate-forme de montage d'appareils spécialement.
4. S'il vous plaît se référer aux instructions ci-dessous pour terminer la terre toutes les connexions électriques.

### instructions de mise

#### Montage Encastré Fixtures

Pour la terre positive dans un système électrique à 3 fils, fixez le fil de terre du luminaire **(E)** (généralement en cuivre ou vert recouvert de plastique) à la sangle de fixation de fixation **(M)** avec la vis de terre **(S)** – **Voir Schéma 1**.  
 Remarque: Sur les sangles pour les appareils pris en charge à vis, installez d'abord les deux vis de fixation à sangle. Tout trou taraudé restante peut être utilisée pour la vis de terre.

#### Chaîne Accroché Luminaires

Boucle fil du luminaire au sol **(E)** (généralement en cuivre ou vert recouvert de plastique) sous la tête de la vis de terre **(S)** sur la sangle de fixation de fixation **(M)** et se connecter à l'extrémité libre du fil de terre du luminaire directement sur le fil de terre du système de construction avec une taille appropriée connecteurs à visser – **Voir Schéma 2**.

#### Luminaire Après Montage

Brancher le fil de terre du luminaire **(E)** (généralement en cuivre ou vert recouvert de plastique) à la masse de l'alimentation avec une taille appropriée torsion sur le connecteur à l'intérieur de la poste. Couvrir extrémité ouverte du connecteur avec du mastic silicone pour former un joint étanche à l'eau – **Voir Schéma 3**.

**ADVERTENCIA DE SEGURIDAD: LEA LAS INSTRUCCIONES DE CABLEADO Y LA TIERRA (IS 18), E INSTRUCCIONES ADICIONALES. APAUGE LA ALIMENTACIÓN DE CORRIENTE DURANTE LA INSTALACIÓN. SI SE REQUIERE NUEVO CABLEADO, CONSULTE CON UN ELECTRICISTA O AUTORIDADES LOCALES PARA REQUISITOS DEL CÓDIGO**

### Instrucciones de cableado

#### Acesorios Cubierta

1. Conecte el cable de alimentación positiva **(A)** (normalmente negro o la cara lisa, sin marcas del cable de dos conductores) de plomo accesorio positivo **(B)** con un giro de tamaño adecuado en el conector – **Véase la Figura 1 y 2**.
2. Conecte el cable de alimentación negativa **(C)** (por lo general de color blanco o el lado marcado estriado del cable de dos conductores) de plomo accesorio negativo **(D)**.
3. Por favor, consulte las instrucciones de puesta a tierra-a continuación para completar todas las conexiones eléctricas.

#### Acesorios Exterior

1. Conecte el cable de alimentación positiva **(A)** (normalmente negro el lado no marcado suave del cable de dos conductores) de plomo accesorio positivo **(B)** con un giro de tamaño apropiadamente conector – **Véase la Figura 2 y 3**.
2. Conecte el cable de alimentación negativa **(C)** (por lo general de color blanco o el lado marcado estriado del cable de dos conductores) de plomo accesorio negativo **(D)**.
3. Cubra el extremo abierto de conectores con sellador de silicona para formar un sello hermético.  
 Si va a instalar un soporte de fijación mural, use masilla para sella los espacios entre la placa de montaje del aparato (placa) y la pared. Esto ayudará a evitar que el agua entre en la boc salida. Si la superficie de la pared es de revestimiento solapado, utilice masilla y una plataforma de montaje accesorio especial.
4. Por favor, consulte las **Instrucciones de puesta a tierra-a** continuación para completar todas las conexiones eléctricas.

### instrucciones puesta a tierra

#### Montaje Embutido Accesorios

Para conectar a tierra en un sistema eléctrico de 3 hilos, fije el cable de tierra del artefacto **(E)** (generalmente de cobre o verde recubierto de plástico) a la brida de montaje accesorio **(M)** con el tornillo de tierra **(S)** – **Véase la Figura 1**.  
 Nota : En las correas de accesorios compatibles tornillos, primero instale los dos tornillos de montaje de la correa. Cualquier agujero roscado restante puede ser utilizado para el tornillo de tierra.

#### Cadena Hung Accesorios

Loop alambre de tierra **(E)** (generalmente de cobre o verde recubierto de plástico) debajo de la cabeza del tornillo de tierra **(S)** en la brida de montaje accesorio **(M)** y conectar con el extremo suelto del cable de tierra luminaria directamente al cable de tierra del sistema de construcción con un tamaño adecuado twist-conectores – **Véase la Figura 2**.

#### Accesorios Posterior Monte

Conecte el cable de tierra del artefacto **(E)** (generalmente de cobre o verde recubierto de plástico) a tierra de la fuente de alimentación con conector de tamaño adecuado en el interior puesto enlaces en forma. Cubra el extremo abierto del conector con sellador de silicona para formar un sello hermético – **Véase la Figura 3**.