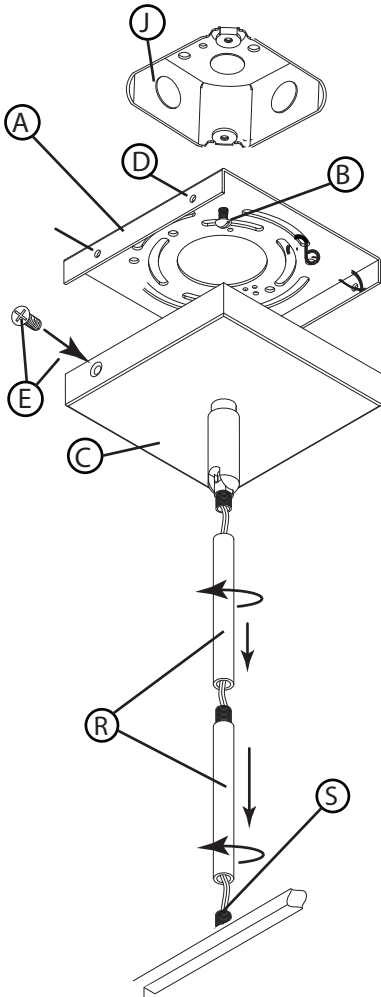
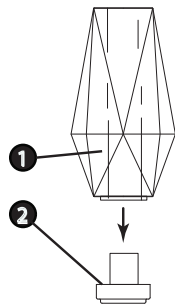


DRAWING 1 - MOUNTING



DRAWING 2 - Glass assembly



### start here

1. Find a clear area in which you can work.
2. Unpack fixture and glass from carton.
3. Carefully review instructions prior to assembly.

1. To begin assembly of the fixture it will first be necessary to determine the number of stems that will be required of hanging your fixture at the correct height. The fixture is supplied with 2-12" stems and 1-6" stem. Additional stems can be purchased if needed.
2. Take a stem (R) and feed the fixture wires through the center hole. Now slide stem along wire and thread it onto the cage (S) - see DRAWING 1. Continue adding stems and threading them together until all required stems are together.
3. Now take the canopy (C) and remove mounting plate (A) this is accomplished by remove screw (E) in the side of the canopy. Set mounting plate and screws aside in a safe place for later.
4. Now take canopy, with the swivel, and slip fixture wires through center hole of swivel and slide canopy along wire and thread into top of last stem (R).
5. Fixture is ready for installation.

**SAFETY WARNING: READ WIRING AND GROUNDING INSTRUCTIONS (I.S. 18) AND ANY ADDITIONAL DIRECTIONS. TURN POWER SUPPLY OFF DURING INSTALLATION. IF NEW WIRING IS REQUIRED, CONSULT A QUALIFIED ELECTRICIAN OR LOCAL AUTHORITIES FOR CODE REQUIREMENTS.**

1. To begin installation of your fixture. Attach mounting strap (A) to the junction box (J), using two screws (B) NOT PROVIDED.
2. Now take assembled fixture and make all necessary wiring connections following instruction sheet IS-18 provided.
3. After all wiring connection are made. To mount the fixture to ceiling, slip the canopy (C) over mounting plate (A) and align holes (D) in the mounting plate with the holes in the side of the canopy - see Drawing 1.
4. While holding fixture in place, thread the screws (E) into holes (D) and tighten.
5. Installation and assembly is complete and power can now be restored.

#### Glass installation:

To install glass (1) slip glass over the lamp and socket and make it rest properly on top of the glass fitter (2) - see Drawing 2.

### empezar aquí

1. Encontrar un área clara en la que se puede trabajar.
2. Desembale luminaria y el vidrio de la caja.
3. Revise cuidadosamente las instrucciones antes del montaje.

1. Para comenzar el ensamblaje del accesorio, primero será necesario determinar el número de vástagos que se requerirán para colgar el accesorio a la altura correcta. El accesorio se suministra con vástagos de 2-12" y vástagos de 1-6". Se pueden comprar tallos adicionales si es necesario.
2. Tome un vástago (R) y pase los cables del accesorio a través del orificio central. Ahora deslice el vástago a lo largo del cable y enrosque en la jaula (S). Vea el DIBUJO 1. Continúe agregando los vástagos y enroscándolos hasta que todos los vástagos requeridos estén juntos.
3. Ahora tome la cubierta (C) y retire la placa de montaje (A). Esto se logra al quitar el tornillo (E) en el lado de la cubierta. Coloque la placa de montaje y los tornillos a un lado en un lugar seguro para más tarde.
4. Ahora tome el dosel, con el pivote, y deslice los cables del accesorio a través del orificio central del pivote y deslice el dosel a lo largo del alambre y la rosca hasta la parte superior del último vástago (R).
5. El accesorio está listo para la instalación.

**ADVERTENCIA DE SEGURIDAD: CABLEADO DE LEER Y INSTRUCCIONES DE CONEXIÓN A TIERRA (SI 18), E INSTRUCCIONES ADICIONALES. VUELTA DE ALIMENTACIÓN DURANTE LA INSTALACIÓN. SI SE REQUIERE UN NUEVO CABLEADO, CONSULTE A UN ELECTRICISTA O AUTORIDADES LOCALES PARA REQUISITOS DEL**

1. Para comenzar la instalación de su accesorio. Fije la correa de montaje (A) a la caja de conexiones (J), utilizando dos tornillos (B) NO PROPORCIONADOS.
2. Ahora tome el accesorio ensamblado y realice todas las conexiones de cableado necesarias siguiendo la hoja de instrucciones IS-18 que se proporciona.
3. Después de realizar todas las conexiones de cableado. Para montar el accesorio en el techo, deslice la cubierta (C) sobre la placa de montaje (A) y alinee los orificios (D) en la placa de montaje con los agujeros en el lado de la cubierta; vea el Dibujo 1.
4. Mientras sostiene el accesorio en su lugar, enrosque los tornillos (E) en los orificios (D) y apriételes.
5. La instalación y el ensamblaje están completos y ahora se puede restaurar la energía.

#### Instalación de vidrio:

Para instalar el vidrio (1), deslice el vidrio sobre la lámpara y portalámparas y asegúrese de que descansa correctamente sobre el montador de vidrio (2); consulte el dibujo 2.

### commencez ici

1. Trouvez un endroit clair dans lequel vous pouvez travailler.
2. Déballez luminaire et de verre du carton.
3. Examinez attentivement les instructions avant l'assemblage.

1. Pour commencer l'assemblage de l'appareil, il faudra d'abord déterminer le nombre de tiges nécessaires pour suspendre votre appareil à la bonne hauteur. Le luminaire est fourni avec des tiges de 2 à 12 pouces et une tige de 1 à 6 pouces. Des tiges supplémentaires peuvent être achetées si nécessaire.
2. Prenez une tige (R) et passez les fils de la fixation à travers le trou central. Maintenant, glissez la tige le long du fil et vissez-la sur la cage (S) - voir SCHÉMA 1. Continuez à ajouter des tiges et à les visser ensemble jusqu'à ce que toutes les tiges requises soient ensemble.
3. Maintenant, prenez le capot (C) et retirez la plaque de montage (A) en retirant la vis (E) située sur le côté du capot. Placez la plaque de montage et les vis de côté dans un endroit sûr pour plus tard.
4. Maintenant, prenez le baldaquin avec le pivot et glissez les fils du luminaire dans le trou central du pivot et faites glisser le baldaquin le long du fil et vissez-le au-dessus de la dernière tige (R).
5. Le luminaire est prêt pour l'installation.

**AVERTISSEMENT DE SÉCURITÉ: CÂBLAGE LIRE ET MISE A LA TERRE (IS 18) ET TOUTE AUTRE INSTRUCTION. COUPER L'ALIMENTATION PENDANT L'INSTALLATION. SI DE NOUVELLES CÂBLAGE NE EST NÉCESSAIRE, CONSULTER UN ÉLECTRICIEN QUALIFIÉ OU LES AUTORITÉS LOCALES LES EXIGENCES DES CODES.**

1. Pour commencer l'installation de votre appareil. Fixez la sangle de fixation (A) à la boîte de jonction (J), à l'aide de deux vis (B) NON FOURNIES.
2. Prenez maintenant le luminaire assemblé et effectuez toutes les connexions de câblage nécessaires conformément à la fiche d'instructions IS-18 fournie.
3. Une fois tous les raccordements effectués. Pour monter le luminaire au plafond, glissez le auvent (C) sur la plaque de montage (A) et alignez les trous (D) de la plaque de montage sur ceux situés sur le côté du auvent - voir dessin 1.
4. Tout en maintenant le luminaire en place, vissez les vis (E) dans les trous (D) et serrez.
5. L'installation et l'assemblage sont terminés et le courant peut maintenant être rétabli.

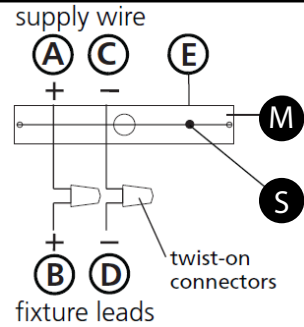
#### Installation du verre:

Pour installer le verre (1), glissez le verre sur la lampe et douille et assurez-vous qu'il repose correctement sur le monteur de verre (2) - voir Schéma 2.

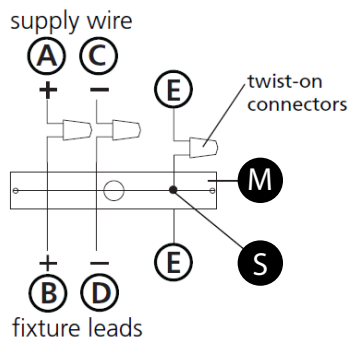
## IS. 18 wiring grounding instructions

SAFETY WARNING: READ WIRING AND GROUNDING INSTRUCTIONS (IS 18) AND ANY ADDITIONAL DIRECTIONS. TURN POWER SUPPLY OFF DURING INSTALLATION. IF NEW WIRING IS REQUIRED, CONSULT A QUALIFIED ELECTRICIAN OR LOCAL AUTHORITIES FOR CODE REQUIREMENTS

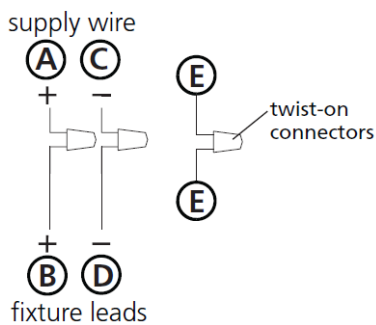
Drawing 1 – Flush Mount



Drawing 2 – Chain Hung



Drawing 3 – Post-Mount



### wiring instructions

#### Indoor Fixtures

1. Connect positive supply wire (A) (typically black or the smooth, unmarked side of the two-conductor cord) to positive fixture lead (B) with appropriately sized twist on connector - see Drawings 1 or 2.
2. Connect negative supply wire (C) (typically white or the ribbed, marked side of the two-conductor cord) to negative fixture lead (D).
3. Please refer to the **grounding instructions** below to complete all electrical connections

#### Outdoor Fixtures

1. Connect positive supply wire (A) (typically black or the smooth unmarked side of the two-conductor cord) to positive fixture lead (B) with appropriately sized twist on connector - see **Drawings 2 or 3**.
2. Connect negative supply wire (C) (typically white or the ribbed, marked side of the two-conductor cord) to negative fixture lead (D).
3. Cover open end of connectors with silicone sealant to form a watertight seal.
  - ☒ If installing a wall mount fixture, use caulk to seal gaps between the fixture mounting plate (backplate) and the wall. This will help prevent water from entering the outlet box. If the wall surface is lap siding, use caulk and a fixture mounting platform specially.

4. Please refer to the **grounding instructions** below to complete all electrical connections.

### grounding instructions

#### Flush Mount Fixtures

For positive grounding in a 3-wire electrical system, fasten the fixture ground wire (E) (typically copper or green plastic coated) to the fixture mounting strap (M) with the ground screw (S) - see Drawing 1. Note: On straps for screw supported fixtures, first install the two mounting screws in strap. Any remaining tapped hole may be used for the ground screw.

#### Chain Hung Fixtures

Loop fixture ground wire (E) (typically copper or green plastic coated) under the head of the ground screw (S) on fixture mounting strap (M) and connect to the loose end of the fixture ground wire directly to the ground wire of the building system with appropriately sized twist-on connectors - see Drawing 2.

#### Post-Mount Fixtures

Connect fixture ground wire (E) (typically copper or green plastic coated) to power supply ground with appropriately sized twist-on connector inside post. Cover open end of connector with silicone sealant to form a watertight seal - see Drawing 3.

## IS. 18 câblage échouage instructions

AVERTISSEMENT DE SECURITE: LIRE CABLAGE ET INSTRUCTIONS DE MISE (IS 18), ET TOUTE AUTRE INSTRUCTION. COUPER L'ALIMENTATION ELECTRIQUE PENDANT L'INSTALLATION. SI DE NOUVELLES CABLAGES N'EST NECESSAIRE, CONSULTEZ UN ELECTRICIEN QUALIFIE OU AUTORITES LOCALES POUR EXIGENCES DU CODE.

### instructions de câblage

#### Luminaire Intérieurs

1. Brancher le fil d'alimentation positive (A) (généralement noir ou, côté lisse bannalisé de la corde à deux conducteurs) à plob de fixation positive (B) avec la torsion de taille appropriée sur le connecteur - **Voir Schéma 1 ou 2**.
2. Connecter le fil d'alimentation négative (C) (généralement blanc ou l', côté marqué nervurée du fil à deux conducteurs) au conducteur négatif de l'appareil (D).
3. S'il vous plaît se référer à la **mise à la terre instructions** ci-dessous pour terminer toutes les connexions électriques.

#### Luminaire Extérieurs

1. Brancher le fil d'alimentation positive (A) (généralement noir ou le côté lisse bannalisé de la corde à deux conducteurs) à plomb de fixation positive (B) avec la torsion appropriée de la taille du connecteur - **Voir Schéma 2 ou 3**.
2. Connecter le fil d'alimentation négative (C) (généralement blanc ou l', côté marqué nervurée du fil à deux conducteurs) au conducteur négatif de l'appareil (D).
3. Couvrir extrémité ouverte de connecteurs avec du silicone pour former un joint étanche à l'eau.
  - ☒ Si l'installation d'un luminaire de montage mural, utiliser calfeutrage pour sceller l'espace entre la plaque de montage de fixation (plaque arrière) et la paroi. Cela aidera à empêcher l'eau de pénétrer dans le boîtier. Si la surface du mur est bardage à clin, utiliser calfeutrage et une plate-forme de montage d'appareils spécialement.
4. S'il vous plaît se référer aux instructions ci-dessous pour terminer la terre toutes les connexions électriques.

### instructions de mise

#### Montage Encastré Fixtures

Pour la terre positive dans un système électrique à 3 fils, fixez le fil de terre du luminaire (E) (généralement en cuivre ou vert recouvert de plastique) à la sangle de fixation de fixation (M) avec la vis de terre (S) - **Voir Schéma 1**. Remarque: Sur les sangles pour les appareils pris en charge à vis, installez d'abord les deux vis de fixation à sangle. Tout trou taraudé restante peut être utilisée pour la vis de terre.

#### Chaîne Accroc hé Luminaire

Boucle fil du luminaire au sol (E) (généralement en cuivre ou vert recouvert de plastique) sous la tête de la vis de terre (S) sur la sangle de fixation (M) et se connecter à l'extrémité libre du fil de terre du luminaire directement sur le fil de terre du système de construction avec une taille appropriée connecteurs à visser - **Voir Schéma 2**.

#### Luminaire Après Montage

Brancher le fil de terre du luminaire (E) (généralement en cuivre ou vert recouvert de plastique) à la masse de l'alimentation avec une taille appropriée torsion sur le connecteur à l'intérieur de la poste. Couvrir extrémité ouverte du connecteur avec du mastic silicone pour former un joint étanche à l'eau - **Voir Schéma 3**.

## IS. 18 tierra cableado instrucciones

ADVERTENCIA DE SEGURIDAD: LEA LAS INSTRUCCIONES DE CABLEADO Y LA TIERRA (IS 18), E INSTRUCCIONES ADICIONALES. APAUGE LA ALIMENTACIÓN DE CORRIENTE DURANTE LA INSTALACIÓN. SI SE REQUIERE NUEVO CABLEADO, CONSULTE CON UN ELECTRICISTA O AUTORIDADES LOCALES PARA REQUISITOS DEL CÓDIGO

### Instrucciones de cableado

#### Acesorios C ubierta

1. Conecte el cable de alimentación positiva (A) (normalmente negro o la cara lisa, sin marcas del cable de dos conductores) de plomo accesorio positivo (B) con un giro de tamaño adecuado en el conector - **Véase la Figura 1 y 2**.
2. Conecte el cable de alimentación negativa (C) (por lo general de color blanco o el lado marcado estriado del cable de dos conductores) de plomo accesorio negativo (D).
3. Por favor, consulte las instrucciones de puesta a tierra-a continuación para completar todas las conexiones eléctricas.

#### Acesorios Exterior

1. Conecte el cable de alimentación positiva (A) (normalmente negro el lado no marcado suave del cable de dos conductores) de plomo accesorio positivo (B) con un giro de tamaño apropiately conector - **Véase la Figura 2 y 3**.
2. Conecte el cable de alimentación negativa (C) (por lo general de color blanco o el lado marcado estriado del cable de dos conductores) de plomo accesorio negativo (D).
3. Cubra el extremo abierto de conectores con sellador de silicona para formar un sello hermético.
  - ☒ Si va a instalar un soporte de fijación mural, use masilla para sellar los espacios entre la placa de montaje del aparato (placa) y la pared. Esto ayudará a evitar que el agua entre en la boca salida. Si la superficie de la pared es de revestimiento solapado, utilice masilla y una plataforma de montaje accesorio especial.
4. Por favor, consulte las **Instrucciones de puesta a tierra-a continuación** para completar todas las conexiones eléctricas.

### instrucciones puesta a tierra

#### Montaje Embutido Accesorios

Para conectar a tierra en un sistema eléctrico de 3 hilos, fije el cable de tierra del artefacto (E) (generalmente de cobre o verde recubierto de plástico) a la brida de montaje accesorio (M) con el tornillo de tierra (S) - **Véase la Figura 1**. Nota : En las correas de accesorios compatibles tornillos, primero instale los dos tornillos de montaje de la correa. Cualquier agujero roscado restante puede ser utilizado para el tornillo de tierra.

#### Cadena Hung Accesorios

Loop alambre de tierra (E) (generalmente de cobre o verde recubierto de plástico) debajo de la cabeza del tornillo de tierra (S) en la brida de montaje accesorio (M) y conectar con el extremo suelto del cable de tierra luminaria directamente al cable de tierra del sistema de construcción con un tamaño adecuado twist-conectores - **Véase la Figura 2**.

#### Acesorios Post erior Mont e

Conecte el cable de tierra del artefacto (E) (generalmente de cobre o verde recubierto de plástico) a tierra de la fuente de alimentación con conector de tamaño adecuado en el interior puesto enlacs en forma. Cubra el extremo abierto del conector con sellador de silicona para formar un sello hermético - **Véase la Figura 3**.