

Item no: 337294 / 37296

▼ start here

1. Shut off electrical current before starting. If the fixture you are replacing is turned on and off by a wall switch, simply turn the switch off. If not, remove the appropriate fuse (or open the circuit breakers) until the fixture is dead.

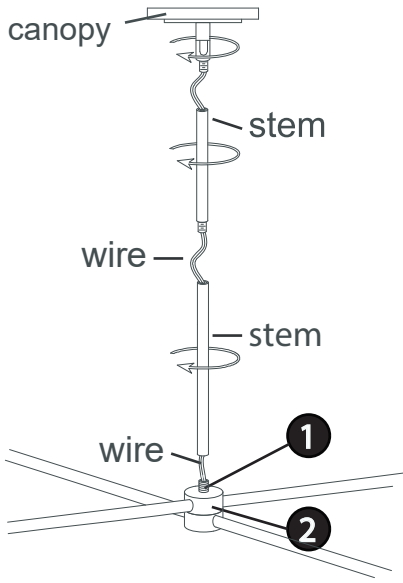
* DO NOT restore current - either by fuse, breaker, or switch - until the new fixture is completely wired and in place.

- To begin it will be necessary to determine the required length your pendant. If above a table or island the bottom of the glass should be 32" to 36" above the surface.
- Your fixture is supplied with several stem sizes. Determine what combination of stems are needed to achieve the required length - see Drawing 1. If additional stems are required contact your nearest distributor or visit hinkley.com.
- Begin sliding the stems over the wires of the fixture. Slide the first stem down and thread into the threaded coupler (1) on the top of the fixture shade or body (2). Continue adding stems and threading them together until all necessary stems have been assembled.
- Next take the canopy and slip the wires through the center hole of the attached swivel. Slide canopy with swivel along wire and thread end of swivel into last stem.
- Fixture is ready for installation.

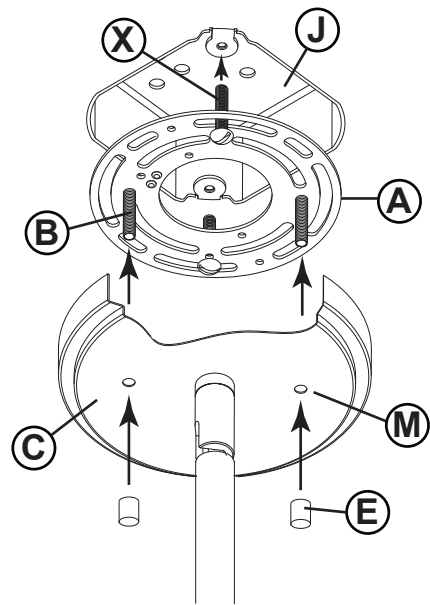
SAFETY WARNING: READ WIRING AND GROUNDING INSTRUCTIONS (IS 18) AND ANY ADDITIONAL DIRECTIONS. TURN POWER SUPPLY OFF DURING INSTALLATION. IF NEW WIRING IS REQUIRED, CONSULT A QUALIFIED ELECTRICIAN OR LOCAL AUTHORITIES FOR CODE REQUIREMENTS.

- To begin mounting your fixture to the ceiling, it will first necessary to prepare the mounting plate (A) by threading the two 8-32 screws (B) supplied into the two threaded holes in the back of the mounting plate that match the mounting hole spacing in the canopy. Do Not tighten these screws - see Drawing 2.
- Next attach the mounting plate (A) to the junction box (J) using two 8-32 screws (X) NOT PROVIDED.
- Now make all of the necessary electrical connections, following instruction sheet (IS-18) provided. Assistance may be needed with the fixture during this process.
- To attach fixture to ceiling, slip screws (B) installed in mounting plate through holes (M) in canopy (C). Then thread on barrel knobs (E) onto end of screws (B) and tighten until canopy is flush against the ceiling.
- Mounting is complete.

Drawing 1 – Stem Assembly



DRAWING 2 - MOUNTING



Número de artículo: 37294 / 37296

▼ comiencez ici

1. Apague la corriente eléctrica antes de comenzar. Si la luminaria que está reemplazando se enciende y apaga mediante un interruptor de pared, simplemente apague el interruptor. De lo contrario, retire el fusible correspondiente (o abra los disyuntores) hasta que la luminaria esté muerta.

* NO restablezca la corriente, ya sea mediante fusible, disyuntor o interruptor, hasta que la nueva luminaria esté completamente cableada y en su lugar.

- Para comenzar será necesario determinar la longitud requerida de su colgante. Si está sobre una mesa o isla, la parte inferior del vidrio debe estar de 32" a 36" por encima de la superficie.
- Su luminaria se suministra con varios tamaños de vástago. Determine qué combinación de tallos se necesita para lograr la longitud requerida - vea el dibujo 1. Si se requirieran vástagos adicionales, comuníquese con su distribuidor más cercano o visite hinkley.com.
- Empiece a deslizar los tallos sobre los cables de la luminaria. Deslice el primer vástago hacia abajo y enrósquelo en el acoplador (1) en la parte superior de la pantalla o el cuerpo del accesorio (2). Continúe agregando tallos y ensartándolos juntos hasta que se hayan ensamblado todos los tallos necesarios.
- A continuación, tome el dosel y deslice los cables a través del orificio central del eslabón giratorio adjunto. Deslice el dosel con el pivote a lo largo del alambre y enrosque el extremo del pivote en el último vástago.
- La luminaria está lista para su instalación.

ADVERTENCIA DE SEGURIDAD: LEA LAS INSTRUCCIONES DE CABLEADO Y CONEXIÓN A TIERRA (IS 18) Y CUALQUIER DIRECCIÓN ADICIONAL. APAGUE EL SUMINISTRO DE ENERGÍA DURANTE LA INSTALACIÓN. SI SE REQUIERE UN NUEVO CABLEADO, CONSULTE A UN ELECTRICISTA CALIFICADO O A LAS AUTORIDADES LOCALES PARA LOS REQUISITOS DEL CÓDIGO.

- Para comenzar a montar su luminaria en el techo, primero deberá preparar la placa de montaje (A) enroscando los dos tornillos 8-32 (B) suministrados en los dos orificios roscados en la parte posterior de la placa de montaje que coincidan con el espaciado de los orificios de montaje en el dosel. No apriete estos tornillos; vea el dibujo 2.
- Luego fije la placa de montaje (A) a la caja de conexiones (J) usando dos tornillos 8-32 (X) NO SUMINISTRADOS.
- Ahora haga todas las conexiones eléctricas necesarias, siguiendo la hoja de instrucciones (IS-18) proporcionada. Es posible que se necesite ayuda con el accesorio durante este proceso.
- Para fijar la luminaria al techo, deslice los tornillos (B) instalados en la placa de montaje a través de los orificios (M) en la marquesina (C). Luego, enrosque las perillas del cilindro (E) en el extremo de los tornillos (B) y apriete hasta que el dosel esté al ras del techo.
- El Mouting está completo.

Numéro d'article: 37294 / 37296

▼ commencer ici

1. Coupez le courant électrique avant de démarrer. Si le luminaire que vous remplacez est allumé et éteint par un interrupteur mural, éteignez-le simplement. Sinon, retirez le fusible approprié (ou ouvrez les disjoncteurs) jusqu'à ce que l'appareil soit mort.

* NE PAS rétablir le courant - que ce soit par fusible, disjoncteur ou interrupteur - tant que le nouveau luminaire n'est pas complètement câblé et en place.

- Pour commencer, il sera nécessaire de déterminer la longueur requise de votre pendentif. Si au-dessus d'une table ou d'un îlot, le fond du verre doit être de 32 à 36 pouces au-dessus de la surface.
- Votre luminaire est fourni avec plusieurs tailles de tige. Déterminez quelle combinaison de tiges est nécessaire pour obtenir la longueur requise - voir le dessin 1. Si des tiges supplémentaires sont nécessaires, contactez votre distributeur le plus proche ou visitez hinkley.com.
- Commencez à faire glisser les tiges sur les fils du luminaire. Faites glisser la première tige vers le bas et vissez-la dans le coupleur (1) sur le dessus de l'abat-jour ou du corps du luminaire (2). Continuez à ajouter des tiges et à les enfiler ensemble jusqu'à ce que toutes les tiges nécessaires aient été assemblées.
- Ensuite, prenez la verrière et faites glisser les fils à travers le trou central de l'émerillon attaché. Faites glisser l'auvent avec le pivot le long du fil et vissez l'extrémité du pivot dans la dernière tige.
- Le luminaire est prêt à être installé.

AVERTISSEMENT DE SÉCURITÉ: LISEZ LES INSTRUCTIONS DE CÂBLAGE ET DE MISE À LA TERRE (IS 18) ET TOUTES LES DIRECTIVES SUPPLÉMENTAIRES. COUPEZ L'ALIMENTATION PENDANT L'INSTALLATION. SI UN NOUVEAU CÂBLAGE EST NÉCESSAIRE, CONSULTEZ UN ÉLECTRICIEN QUALIFIÉ OU LES AUTORITÉS LOCALES POUR LES EXIGENCES DU CODE.

- Pour commencer à monter votre luminaire au plafond, il faudra d'abord préparer la plaque de montage (A) en vissant les deux vis 8-32 (B) fournies dans les deux trous filetés à l'arrière de la plaque de montage qui correspondent au espacement des trous de montage dans la verrière. Ne serrez pas ces vis - voir Schéma 2.
- Fixez ensuite la plaque de montage (A) à la boîte de jonction (J) à l'aide de deux vis 8-32 (X) NON FOURNIES.
- Effectuez maintenant toutes les connexions électriques nécessaires, en suivant la feuille d'instructions (IS-18) fournie. Une assistance peut être nécessaire avec l'appareil au cours de ce processus.
- Pour fixer le luminaire au plafond, faites glisser les vis (B) installées dans la plaque de montage à travers les trous (M) de l'auvent (C). Ensuite, vissez les boutons cylindriques (E) sur l'extrémité des vis (B) et serrez jusqu'à ce que l'auvent affleure le plafond.
- Le moutage est terminé.

item no: 37294 / 37296

▼ start here

número del artículo: 37294 / 37296

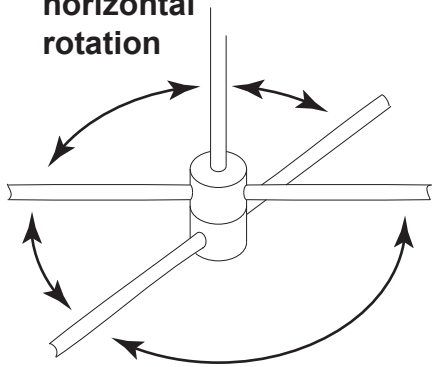
▼ empezar aquí

numéro d'article: 37294 / 37296

▼ commencez ici

Drawing 1 - Fixture Features

horizontal rotation



The Desi family of fixture have several features to allow you to customize the fixture shape to best suit the area in which the fixture will be used.

Feature One: Arm Rotation

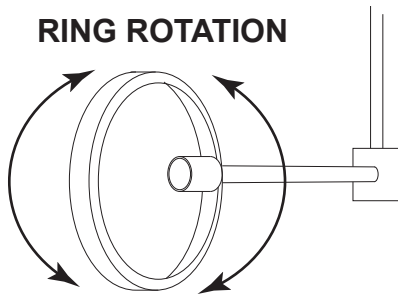
The horizontal arms of the fixture can be rotated and set at multiple angles allowing the fixture to be featured over a rectangular table, kitchen island, or even a hallway. The arms will rotate but can not pass over each other
- see Drawing 1.

Feature Two: Ring Rotation:

The rings at the ends of the arms can be rotated 360 degree to give the fixture a different look
- see Drawing 2.

A G25 lamp is recommend for use in this fixture.

RING ROTATION



1. Trouvez un espace libre dans lequel vous pouvez travailler.
2. Déballez appareil de la boîte.
3. Examinez attentivement les instructions avant le montage.

La familia de luminarias Desi tiene varias características que le permiten personalizar la forma de la luminaria para que se adapte mejor al área en la que se utilizará la luminaria.

Característica uno: rotación del brazo

Los brazos horizontales del accesorio se pueden girar y colocar en múltiples ángulos para que el accesorio se coloque sobre una mesa rectangular, una isla de cocina o incluso un pasillo. Los brazos giran pero no pueden pasarse unos sobre otros.
- vea el dibujo 1.

Característica dos: Rotación del anillo:

Los anillos en los extremos de los brazos se pueden girar 360 grados para darle al dispositivo un aspecto diferente; consulte el Dibujo 2.

Se recomienda utilizar una lámpara G25 en este dispositivo.

1. Busque un lugar claro en el que se puede trabajar.
2. Desembale accesorio de la caja.
3. Revise cuidadosamente las Instrucciones antes del montaje.

La famille de luminaires Desi possède plusieurs fonctionnalités pour vous permettre de personnaliser la forme du luminaire en fonction de la zone dans laquelle le luminaire sera utilisé.

Caractéristique un: Rotation du bras

Les bras horizontaux du luminaire peuvent être tournés et réglés à plusieurs angles, ce qui permet au luminaire d'être fixé sur une table rectangulaire, un îlot de cuisine ou même un couloir. Les bras vont tourner mais ne peuvent pas passer les uns sur les autres
- voir dessin 1.

Caractéristique deux: Rotation de l'anneau:

Les anneaux aux extrémités des bras peuvent être tournés à 360 degrés pour donner au luminaire un aspect différent - voir dessin 2.

Une lampe G25 est recommandée pour une utilisation dans ce luminaire.

IS. 18 wiring grounding instructions

SAFETY WARNING: READ WIRING AND GROUNDING INSTRUCTIONS (IS 18) AND ANY ADDITIONAL DIRECTIONS. TURN POWER SUPPLY OFF DURING INSTALLATION. IF NEW WIRING IS REQUIRED, CONSULT A QUALIFIED ELECTRICIAN OR LOCAL AUTHORITIES FOR CODE REQUIREMENTS

Drawing 1 – Flush Mount



Drawing 2 – Chain Hung



Drawing 3 – Post-Mount



wiring instructions

Indoor Fixtures

1. Connect positive supply wire (A) (typically black or the smooth, unmarked side of the two-conductor cord) to positive fixture lead (B) with appropriately sized twist on connector - see Drawings 1 or 2.
2. Connect negative supply wire (C) (typically white or the ribbed, marked side of the two-conductor cord) to negative fixture lead (D).
3. Please refer to the **grounding instructions** below to complete all electrical connections

Outdoor Fixtures

1. Connect positive supply wire (A) (typically black or the smooth unmarked side of the two-conductor cord) to positive fixture lead (B) with appropriately sized twist on connector - see Drawings 2 or 3.
2. Connect negative supply wire (C) (typically white or the ribbed, marked side of the two-conductor cord) to negative fixture lead (D).
3. Cover open end of connectors with silicone sealant to form a watertight seal.
 - ☒ If installing a wall mount fixture, use caulk to seal gaps between the fixture mounting plate (backplate) and the wall. This will help prevent water from entering the outlet box. If the wall surface is lap siding, use caulk and a fixture mounting platform specially.

4. Please refer to the **grounding instructions** below to complete all electrical connections.

grounding instructions

Flush Mount Fixtures

For positive grounding in a 3-wire electrical system, fasten the fixture ground wire (E) (typically copper or green plastic coated) to the fixture mounting strap (M) with the ground screw (S) - see Drawing 1. Note: On straps for screw supported fixtures, first install the two mounting screws in strap. Any remaining tapped hole may be used for the ground screw.

Chain Hung Fixtures

Loop fixture ground wire (E) (typically copper or green plastic coated) under the head of the ground screw (S) on fixture mounting strap (M) and connect to the loose end of the fixture ground wire directly to the ground wire of the building system with appropriately sized twist-on connectors - see Drawing 2.

Post-Mount Fixtures

Connect fixture ground wire (E) (typically copper or green plastic coated) to power supply ground with appropriately sized twist-on connector inside post. Cover open end of connector with silicone sealant to form a watertight seal - see Drawing 3.

IS. 18 câblage échouage instructions

AVERTISSEMENT DE SECURITE: LIRE CABLAGE ET INSTRUCTIONS DE MISE (IS 18), ET TOUTE AUTRE INSTRUCTION. COUPER L'ALIMENTATION ELECTRIQUE PENDANT L'INSTALLATION. SI DE NOUVELLES CABLAGES N'EST NECESSAIRE, CONSULTEZ UN ELECTRICIEN QUALIFIE OU AUTORITES LOCALES POUR EXIGENCES DU CODE.

instructions de câblage

Luminaire Intérieurs

1. Brancher le fil d'alimentation positive (A) (généralement noir ou, côté lisse banalisé de la corde à deux conducteurs) à plob de fixation positive (B) avec la torsion de taille appropriée sur le connecteur - Voir Schéma 1 ou 2.
2. Connecter le fil d'alimentation négative (C) (généralement blanc ou l', côté marqué nervurée du fil à deux conducteurs) au conducteur négatif de l'appareil (D).
3. S'il vous plaît se référer à la **mise à la terre instructions** ci-dessous pour terminer toutes les connexions électriques.

Luminaire Extérieurs

1. Brancher le fil d'alimentation positive (A) (généralement noir ou le côté lisse banalisé de la corde à deux conducteurs) à plomb de fixation positive (B) avec la torsion appropriée de la taille du connecteur - Voir Schéma 2 ou 3.
2. Connecter le fil d'alimentation négative (C) (généralement blanc ou l', côté marqué nervurée du fil à deux conducteurs) au conducteur négatif de l'appareil (D).
3. Couvrir extrémité ouverte de connecteurs avec du silicone pour former un joint étanche à l'eau.
 - ☒ Si l'installation d'un luminaire de montage mural, utiliser calfeutrage pour sceller l'espace entre la plaque de montage de fixation (plaque arrière) et la paroi. Cela aidera à empêcher l'eau de pénétrer dans le boîtier. Si la surface du mur est bardage à clin, utiliser calfeutrage et une plate-forme de montage d'appareils spécialement.
4. S'il vous plaît se référer aux instructions ci-dessous pour terminer la terre toutes les connexions électriques.

instructions de mise

Montage Encastré Fixtures

Pour la terre positive dans un système électrique à 3 fils, fixez le fil de terre du luminaire (E) (généralement en cuivre ou vert recouvert de plastique) à la sangle de fixation de fixation (M) avec la vis de terre (S) - Voir Schéma 1. Remarque: Sur les sangles pour les appareils pris en charge à vis, installez d'abord les deux vis de fixation à sangle. Tout trou taraudé restante peut être utilisée pour la vis de terre.

Chaîne Accroc hé Luminaire

Boucle fil du luminaire au sol (E) (généralement en cuivre ou vert recouvert de plastique) sous la tête de la vis de terre (S) sur la sangle de fixation (M) et se connecter à l'extrémité libre du fil de terre du luminaire directement sur le fil de terre du système de construction avec une taille appropriée connecteurs à visser - Voir Schéma 2.

Luminaire Après Montage

Brancher le fil de terre du luminaire (E) (généralement en cuivre ou vert recouvert de plastique) à la masse de l'alimentation avec une taille appropriée torsion sur le connecteur à l'intérieur de la poste. Couvrir extrémité ouverte du connecteur avec du mastic silicone pour former un joint étanche à l'eau - Voir Schéma 3.

IS. 18 tierra cableado instrucciones

ADVERTENCIA DE SEGURIDAD: LEA LAS INSTRUCCIONES DE CABLEADO Y LA TIERRA (IS 18), E INSTRUCCIONES ADICIONALES. APAUGE LA ALIMENTACIÓN DE CORRIENTE DURANTE LA INSTALACIÓN. SI SE REQUIERE NUEVO CABLEADO, CONSULTE CON UN ELECTRICISTA O AUTORIDADES LOCALES PARA REQUISITOS DEL CÓDIGO

Instrucciones de cableado

Acesorios C ubierta

1. Conecte el cable de alimentación positiva (A) (normalmente negro o la cara lisa, sin marcas del cable de dos conductores) de plomo accesorio positivo (B) con un giro de tamaño adecuado en el conector - Véase la Figura 1 y 2.
2. Conecte el cable de alimentación negativa (C) (por lo general de color blanco o el lado marcado estriado del cable de dos conductores) de plomo accesorio negativo (D).
3. Por favor, consulte las instrucciones de puesta a tierra-a continuación para completar todas las conexiones eléctricas.

Acesorios Exterior

1. Conecte el cable de alimentación positiva (A) (normalmente negro el lado no marcado suave del cable de dos conductores) de plomo accesorio positivo (B) con un giro de tamaño apropiately conector - Véase la Figura 2 y 3.
2. Conecte el cable de alimentación negativa (C) (por lo general de color blanco o el lado marcado estriado del cable de dos conductores) de plomo accesorio negativo (D).
3. Cubra el extremo abierto de conectores con sellador de silicona para formar un sello hermético.
 - ☒ Si va a instalar un soporte de fijación mural, use masilla para sellar los espacios entre la placa de montaje del aparato (placa) y la pared. Esto ayudará a evitar que el agua entre en la boca salida. Si la superficie de la pared es de revestimiento solapado, utilice masilla y una plataforma de montaje accesorio especial.
4. Por favor, consulte las **Instrucciones de puesta a tierra-a** continuación para completar todas las conexiones eléctricas.

instrucciones puesta a tierra

Montaje Embutido Accesorios

Para conectar a tierra en un sistema eléctrico de 3 hilos, fije el cable de tierra del artefacto (E) (generalmente de cobre o verde recubierto de plástico) a la brida de montaje accesorio (M) con el tornillo de tierra (S) - Véase la Figura 1. Nota : En las correas de accesorios compatibles tornillos, primero instale los dos tornillos de montaje de la correa. Cualquier agujero roscado restante puede ser utilizado para el tornillo de tierra.

Cadena Hung Accesorios

Loop alambre de tierra (E) (generalmente de cobre o verde recubierto de plástico) debajo de la cabeza del tornillo de tierra (S) en la brida de montaje accesorio (M) y conectar con el extremo suelto del cable de tierra luminaria directamente al cable de tierra del sistema de construcción con un tamaño adecuado twist-conectores - Véase la Figura 2.

Acesorios Post erior Mont e

Conecte el cable de tierra del artefacto (E) (generalmente de cobre o verde recubierto de plástico) a tierra de la fuente de alimentación con conector de tamaño adecuado en el interior puesto enlases en forma. Cubra el extremo abierto del conector con sellador de silicona para formar un sello hermético - Véase la Figura 3.