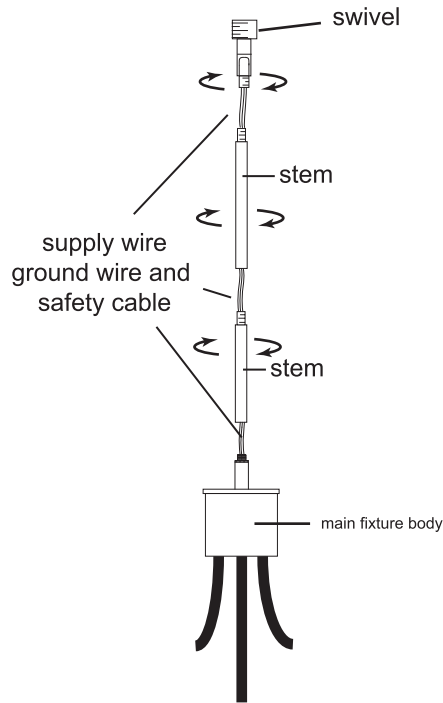


DRAWING 1 - ASSEMBLY



▼ start here

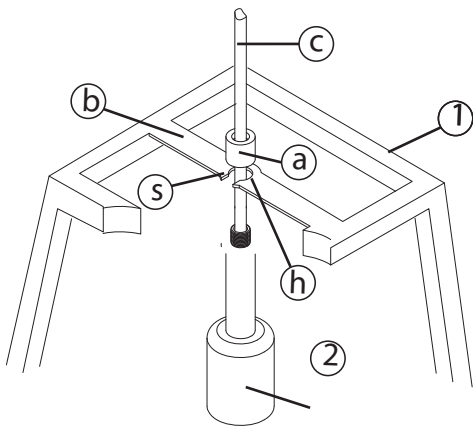
1. Find a clear area in which you can work.
2. Unpack fixture and glass from carton.
3. Carefully review instructions prior to assembly.

***** Assembly of this fixture will be accomplished by first, assembling the main body, mounting the fixture to the ceiling, making all necessary wiring connections, and then attaching the cages.**

- 1 To begin assembly it will be necessary to determine the quantity and size of stems that will be needed to hang the fixture. Fixture is supplied with 2-12", 1-6" and 1-4" stem, additional stem can be purchased - see Drawing 1.
- 2 After the stem requirements have been determined, begin assembly by slipping fixture wires, ground wire, and safety cable through center of stems. Adding one stem at a time and threading the stems together. After required stems have all been assembled. Slip all wires through the swivel (a) and thread swivel into last stem.
- 3 Main body is ready for installation. Please read through and follow instruction sheet (IS19-3357) supplied to install the main body assembly.
- 4 After main body is installed return to this instruction sheet for cage installation instructions.

- 1 To attach cage (1) to the cord / socket assembly, first unthread top cap (a) from socket assembly (2) - see Drawing 2.
- 2 Next slip cord (c) through slot (s) in top of cage crossbar (b). Now slip threaded section of socket assembly through hole (h) in crossbar (b).
- 3 Now slip top cap (a) along cable and thread back onto top of socket assembly (2) and tighten to secure cage.

DRAWING 1 - CAGE ATTACHMENT



▼ empezar aquí

1. Encontrar un área clara en la que se puede trabajar.
2. Desembale xture fi y el vidrio de la caja.
3. Revise cuidadosamente las instrucciones antes del montaje.

***** Asamblea de este accesorio se llevará a cabo por primera, el montaje del cuerpo principal, el montaje de la luminaria en el techo, por lo que todas las conexiones necesarias, y luego unir las jaulas.**

- 1 Para empezar el montaje será necesario para determinar la cantidad y tamaño de los tallos que se necesitarán para colgar el aparato. El aparato se suministra con 2 a 304.8,MM ", 1-152.4,MM y 1-101.6,MM tallo, tallo adicional se puede comprar - ver dibujo 1.
- 2 Una vez que se han determinado los requisitos madre, comenzará el montaje por deslizamiento cables de alimentación, cable de tierra y el cable de seguridad a través del centro de tallos. Adición de un tallo a la vez y enhebrar los tallos juntos. Después requerido tallos han sido todos reunidos. Deslice los cables a través de la pieza giratoria (a) y giro hilo en última madre.
- 3 El cuerpo principal está listo para la instalación. Por favor, lea y siga hoja de instrucciones (IS19-3357) suministrado para instalar el conjunto del cuerpo principal.
- 4 Después de cuerpo principal está instalado regreso a esta hoja de instrucciones para obtener instrucciones de instalación de la jaula.

- 1 Para adjuntar jaula (1) para el conjunto de cable / enchufe, primera tapa superior desenrosque (a) del conjunto de casquillo (2) - ver Dibujo 2.
- 2 cable de deslizamiento siguiente (c) a través de la ranura (s) en la parte superior de la barra transversal jaula (b). Ahora deslice la sección roscada del conjunto de casquillo a través del agujero (h) en el travesaño (b).
- 3 Ahora deslizar la tapa superior (a) a lo largo del cable y enrosque de nuevo en la parte superior del conjunto de casquillo (2) y apriete para asegurar jaula.

▼ commencez ici

1. Trouvez un endroit clair dans lequel vous pouvez travailler.
2. Déballez fi xture et de verre du carton.
3. Examinez attentivement les instructions avant l'assemblage.

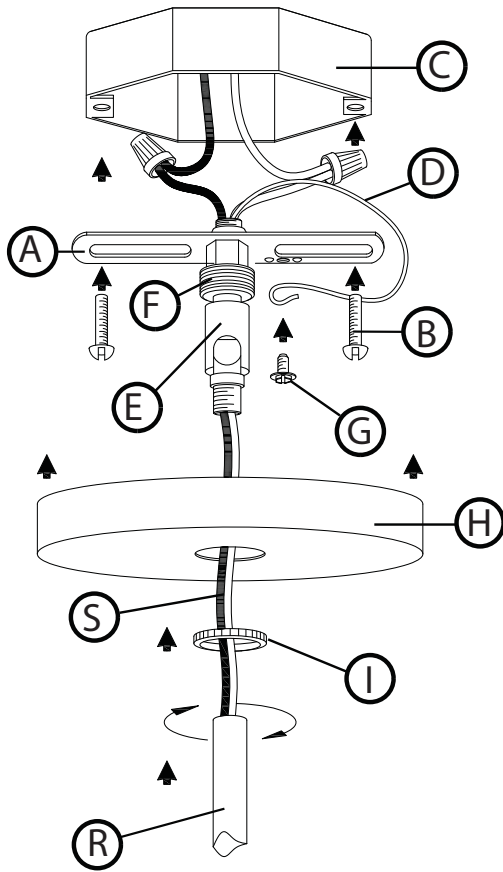
***** Assemblée de cet accessoire sera accomplie par la première, l'assemblage du corps principal, le montage du luminaire au plafond, ce qui rend toutes les connexions nécessaires, puis fixer les cages.**

- 1 Pour commencer l'assemblage, il sera nécessaire de déterminer la quantité et la taille des tiges qui seront nécessaires pour accrocher l'appareil. Le montage est fourni avec 2-304.8MM", 1-152.4MM" et 1-101.6MM tige, tige supplémentaire peut être acheté - voir Dessin 1.
- 2 Une fois les exigences de souches ont été déterminées, commencer l'assemblage par glisser des fils d'alimentation, fil de terre, et le câble de sécurité à travers le centre de les tiges. Ajout d'une tige à un moment et en vissant les tiges ensemble. Après nécessaire tiges ont tous été assemblé. Glissez tous les fils à travers le pivot (a) et du fil pivotant en dernière tige.
- 3 corps principal est prêt pour l'installation. S'il vous plaît lire et suivre la feuille d'instruction (IS19-3357) fourni pour installer l'ensemble de corps principal.
- 4 Après corps principal est installé retour à cette feuille d'instructions pour les instructions d'installation de la cage.

- 1 Pour fixer la cage (1) à l'Assemblée cordon / prise, d'abord dévisser le capuchon (a) de l'assemblage de la prise (2) - voir schéma 2.
- 2 Suivant glissement cordon (c) à travers la fente (s) en haut de la barre transversale de la cage (B). Maintenant glisser partie filetée de l'ensemble de prise à travers le trou (h) dans la barre transversale (b).
- 3 Maintenant glisser le capuchon supérieur (a) le long du câble et du fil de retour sur le dessus de prise ensemble (2) et serrer pour sécuriser cage.

▼ start here

Drawing 1 - Fixture Assembly



1. Find a clear area in which you can work.
2. Unpack fixture and glass from carton.
3. Carefully review instructions prior to assembly.

SAFETY WARNING: READ WIRING AND GROUNDING INSTRUCTIONS (I.S. 18) AND ANY ADDITIONAL DIRECTIONS. TURN POWER SUPPLY OFF DURING INSTALLATION. IF NEW WIRING IS REQUIRED, CONSULT A QUALIFIED ELECTRICIAN OR LOCAL AUTHORITIES FOR CODE REQUIREMENTS.

1. Shut off electrical current before starting. If the fixture you are replacing is turned on and off by a wall switch, simply turn the switch off. If not, remove the appropriate fuse (or open the circuit breakers) until the fixture is dead.
 - DO NOT restore current - either by fuse, breaker or switch - until the new fixture is completely wired and in place.

1. In the following order : take retainer ring (L) , canopy (H) and slide them over the stems (R) attached previously.
2. Thread supply wires (S) through center of swivel (E) that is attached to mounting strap (A).
3. Slide swivel with mounting strap along wire and thread end of swivel into top of stems (R).
4. Lift fixture and attach mounting strap (A) to junction box (C) using 2-8/32 screws (B) not provided.
5. Make all necessary electrical connections following instruction sheet (IS-18) provided. Ground wire (D) can be attached to mounting strap (A) using green ground screw (G).
6. Slip canopy (H) up along rods (R) and over mounting strap with swivel and hold in position.
7. Slip retainer ring (I) up to canopy and thread onto coupler (F), to secure canopy.

▼ empezar aquí

1. Encontrar un área clara en la que se puede trabajar.
2. Desembale xture fi y el vidrio de la caja.
3. Revise cuidadosamente las instrucciones antes del montaje.

ADVERTENCIA DE SEGURIDAD: CABLEADO DE LEER Y INSTRUCCIONES DE CONEXIÓN A TIERRA (SI 18), E INSTRUCCIONES ADICIONALES. VUELTA DE ALIMENTACIÓN DURANTE LA INSTALACIÓN. SI SE REQUIERE UN NUEVO CABLEADO, CONSULTE A UN ELECTRICISTA O AUTORIDADES LOCALES PARA REQUISITOS DEL CÓDIGO.

1. Apague la corriente eléctrica antes de comenzar. Si la luminaria está sustituyendo se enciende y se apaga por un interruptor de pared, simplemente gire el interruptor de apagado. Si no es así, retire el fusible apropiado (o abrir los disyuntores) hasta que la luminaria está muerto.
 - NO restaurar actual - ya sea por fusibles, interruptor o switch - hasta que la nueva luminaria es completamente cableado y en su lugar.

1. En el orden siguiente: tomar el anillo de retención (L), canopy (H) y deslizarlos sobre los tallos (R) fijado previamente.
2. Los cables de suministro de rosca (S) a través de centro del eslabón giratorio (E) que se adjuntan a la correa de montaje (A).
3. Deslice giratoria con correa de montaje a lo largo extremo del alambre e hilo de giratorio en la parte superior de los tallos (R).
4. luminaria Levante y sujete la correa de montaje (A) a la caja de conexiones (C) utilizando 2-8 / 32 tornillos (B) no previstos.
5. Haga todas las conexiones eléctricas necesarias siguientes hoja de instrucciones (IS-18) proporcionado. Cable a tierra (D) se puede conectar a montar la correa (A) con el tornillo verde de tierra (G).
6. Slip dosel (H) a lo largo de las barras (R) y correa sobre el montaje con el eslabón giratorio y mantenga en su posición.
7. Slip anillo de retención (I) hasta dosel y el hilo en el acoplador (F), para asegurar dosel.
8. Volver a las instrucciones de montaje para completar la construcción luminarias.

▼ commencez ici

1. Trouvez un endroit clair dans lequel vous pouvez travailler.
2. Déballez fi xture et de verre du carton.
3. Examinez attentivement les instructions avant l'assemblage.

AVERTISSEMENT DE SÉCURITÉ: CÂBLAGE LIRE ET MISE A LA TERRE (IS 18) ET TOUTE AUTRE INSTRUCTION. COUPER L'ALIMENTATION PENDANT L'INSTALLATION. SI DE NOUVELLES CÂBLAGE NE EST NÉCESSAIRE, CONSULTER UN ÉLECTRICIEN QUALIFIÉ OU LES AUTORITÉS LOCALES LES EXIGENCES DES CODES.

1. Couper le courant électrique avant de commencer. Si le luminaire vous remplacez est activé et désactivé par un interrupteur mural, il suffit de tourner l'interrupteur. Sinon, retirez le fusible approprié (ou ouvrez les disjoncteurs) jusqu'à ce que le luminaire est mort.
 - NE PAS restaurer actuelle - soit par fusible, disjoncteur ou interrupteur - jusqu'à ce que le nouveau luminaire est entièrement câblé et en place.

1. Dans l'ordre suivant: prendre l'anneau de retenue (L), verrière (H) et glissez-les sur les tiges (R) fixé précédemment.
2. fils d'alimentation de fil (S) à travers centre de pivot (E) qui est attaché à la sangle de fixation (A).
3. Faites glisser pivotant avec étrier de montage le long du fil et du fil fin de pivot dans le haut des tiges (R).
4. Soulever luminaire et fixer la sangle de fixation (A) à la boîte de jonction (C) en utilisant 2-8 / 32 vis (B) ne sont pas fournis.
5. Assurez-vous que toutes les connexions électriques nécessaires suivantes feuille d'instructions (IS-18) fournis. Fil de terre (D) peut être fixé à l'étrier de montage (A) à l'aide vis de terre verte (G).
6. Slip canopée (H) le long des tiges (R) et la sangle de fixation sur à émerillon et maintenir en position.
7. Slip anneau de retenue (I) jusqu'à la canopée et le visser sur le coupleur (F), pour sécuriser la canopée.
8. Retour aux instructions d'assemblage pour achever la construction du luminaire.

IS. 18 wiring grounding instructions

SAFETY WARNING: READ WIRING AND GROUNDING INSTRUCTIONS (IS 18) AND ANY ADDITIONAL DIRECTIONS. TURN POWER SUPPLY OFF DURING INSTALLATION. IF NEW WIRING IS REQUIRED, CONSULT A QUALIFIED ELECTRICIAN OR LOCAL AUTHORITIES FOR CODE REQUIREMENTS

Drawing 1 – Flush Mount



Drawing 2 – Chain Hung



Drawing 3 – Post-Mount



wiring instructions

Indoor Fixtures

1. Connect positive supply wire (A) (typically black or the smooth, unmarked side of the two-conductor cord) to positive fixture lead (B) with appropriately sized twist on connector - see Drawings 1 or 2.
2. Connect negative supply wire (C) (typically white or the ribbed, marked side of the two-conductor cord) to negative fixture lead (D).
3. Please refer to the **grounding instructions** below to complete all electrical connections

Outdoor Fixtures

1. Connect positive supply wire (A) (typically black or the smooth unmarked side of the two-conductor cord) to positive fixture lead (B) with appropriately sized twist on connector - see Drawings 2 or 3.
2. Connect negative supply wire (C) (typically white or the ribbed, marked side of the two-conductor cord) to negative fixture lead (D).
3. Cover open end of connectors with silicone sealant to form a watertight seal.
 - ☒ If installing a wall mount fixture, use caulk to seal gaps between the fixture mounting plate (backplate) and the wall. This will help prevent water from entering the outlet box. If the wall surface is lap siding, use caulk and a fixture mounting platform specially.

4. Please refer to the **grounding instructions** below to complete all electrical connections.

grounding instructions

Flush Mount Fixtures

For positive grounding in a 3-wire electrical system, fasten the fixture ground wire (E) (typically copper or green plastic coated) to the fixture mounting strap (M) with the ground screw (S) - see Drawing 1. Note: On straps for screw supported fixtures, first install the two mounting screws in strap. Any remaining tapped hole may be used for the ground screw.

Chain Hung Fixtures

Loop fixture ground wire (E) (typically copper or green plastic coated) under the head of the ground screw (S) on fixture mounting strap (M) and connect to the loose end of the fixture ground wire directly to the ground wire of the building system with appropriately sized twist-on connectors - see Drawing 2.

Post-Mount Fixtures

Connect fixture ground wire (E) (typically copper or green plastic coated) to power supply ground with appropriately sized twist-on connector inside post. Cover open end of connector with silicone sealant to form a watertight seal - see Drawing 3.

IS. 18 câblage échouage instructions

AVERTISSEMENT DE SECURITE: LIRE CABLAGE ET INSTRUCTIONS DE MISE (IS 18), ET TOUTE AUTRE INSTRUCTION. COUPER L'ALIMENTATION ELECTRIQUE PENDANT L'INSTALLATION. SI DE NOUVELLES CABLAGES N'EST NECESSAIRE, CONSULTEZ UN ELECTRICIEN QUALIFIE OU AUTORITES LOCALES POUR EXIGENCES DU CODE.

instructions de câblage

Luminaire Intérieurs

1. Brancher le fil d'alimentation positive (A) (généralement noir ou, côté lisse bannalisé de la corde à deux conducteurs) à plob de fixation positive (B) avec la torsion de taille appropriée sur le connecteur - Voir Schéma 1 ou 2.
2. Connecter le fil d'alimentation négative (C) (généralement blanc ou l', côté marqué nervurée du fil à deux conducteurs) au conducteur négatif de l'appareil (D).
3. S'il vous plaît se référer à la **mise à la terre instructions** ci-dessous pour terminer toutes les connexions électriques.

Luminaire Extérieurs

1. Brancher le fil d'alimentation positive (A) (généralement noir ou le côté lisse bannalisé de la corde à deux conducteurs) à plomb de fixation positive (B) avec la torsion appropriée de la taille du connecteur - Voir Schéma 2 ou 3.
2. Connecter le fil d'alimentation négative (C) (généralement blanc ou l', côté marqué nervurée du fil à deux conducteurs) au conducteur négatif de l'appareil (D).
3. Couvrir extrémité ouverte de connecteurs avec du silicone pour former un joint étanche à l'eau.
 - ☒ Si l'installation d'un luminaire de montage mural, utiliser calfeutrage pour sceller l'espace entre la plaque de montage de fixation (plaque arrière) et la paroi. Cela aidera à empêcher l'eau de pénétrer dans le boîtier. Si la surface du mur est bardage à clin, utiliser calfeutrage et une plate-forme de montage d'appareils spécialement.
4. S'il vous plaît se référer aux instructions ci-dessous pour terminer la terre toutes les connexions électriques.

instructions de mise

Montage Encastré Fixtures

Pour la terre positive dans un système électrique à 3 fils, fixez le fil de terre du luminaire (E) (généralement en cuivre ou vert recouvert de plastique) à la sangle de fixation de fixation (M) avec la vis de terre (S) - Voir Schéma 1. Remarque: Sur les sangles pour les appareils pris en charge à vis, installez d'abord les deux vis de fixation à sangle. Tout trou taraudé restante peut être utilisée pour la vis de terre.

Chaîne Accroc hé Luminaire

Boucle fil du luminaire au sol (E) (généralement en cuivre ou vert recouvert de plastique) sous la tête de la vis de terre (S) sur la sangle de fixation (M) et se connecter à l'extrémité libre du fil de terre du luminaire directement sur le fil de terre du système de construction avec une taille appropriée connecteurs à visser - Voir Schéma 2.

Luminaire Après Montage

Brancher le fil de terre du luminaire (E) (généralement en cuivre ou vert recouvert de plastique) à la masse de l'alimentation avec une taille appropriée torsion sur le connecteur à l'intérieur de la poste. Couvrir extrémité ouverte du connecteur avec du mastic silicone pour former un joint étanche à l'eau - Voir Schéma 3.

IS. 18 tierra cableado instrucciones

ADVERTENCIA DE SEGURIDAD: LEA LAS INSTRUCCIONES DE CABLEADO Y LA TIERRA (IS 18), E INSTRUCCIONES ADICIONALES. APAUGE LA ALIMENTACIÓN DE CORRIENTE DURANTE LA INSTALACIÓN. SI SE REQUIERE NUEVO CABLEADO, CONSULTE CON UN ELECTRICISTA O AUTORIDADES LOCALES PARA REQUISITOS DEL CÓDIGO

Instrucciones de cableado

Acesorios C ubierta

1. Conecte el cable de alimentación positiva (A) (normalmente negro o la cara lisa, sin marcas del cable de dos conductores) de plomo accesorio positivo (B) con un giro de tamaño adecuado en el conector - Véase la Figura 1 y 2.
2. Conecte el cable de alimentación negativa (C) (por lo general de color blanco o el lado marcado estriado del cable de dos conductores) de plomo accesorio negativo (D).
3. Por favor, consulte las instrucciones de puesta a tierra-a continuación para completar todas las conexiones eléctricas.

Acesorios Exterior

1. Conecte el cable de alimentación positiva (A) (normalmente negro el lado no marcado suave del cable de dos conductores) de plomo accesorio positivo (B) con un giro de tamaño apropiately conector - Véase la Figura 2 y 3.
2. Conecte el cable de alimentación negativa (C) (por lo general de color blanco o el lado marcado estriado del cable de dos conductores) de plomo accesorio negativo (D).
3. Cubra el extremo abierto de conectores con sellador de silicona para formar un sello hermético.
 - ☒ Si va a instalar un soporte de fijación mural, use masilla para sellar los espacios entre la placa de montaje del aparato (placa) y la pared. Esto ayudará a evitar que el agua entre en la boca salida. Si la superficie de la pared es de revestimiento solapado, utilice masilla y una plataforma de montaje accesorio especial.
4. Por favor, consulte las **Instrucciones de puesta a tierra-a** continuación para completar todas las conexiones eléctricas.

instrucciones puesta a tierra

Montaje Embutido Accesorios

Para conectar a tierra en un sistema eléctrico de 3 hilos, fije el cable de tierra del artefacto (E) (generalmente de cobre o verde recubierto de plástico) a la brida de montaje accesorio (M) con el tornillo de tierra (S) - Véase la Figura 1. Nota : En las correas de accesorios compatibles tornillos, primero instale los dos tornillos de montaje de la correa. Cualquier agujero roscado restante puede ser utilizado para el tornillo de tierra.

Cadena Hung Accesorios

Loop alambre de tierra (E) (generalmente de cobre o verde recubierto de plástico) debajo de la cabeza del tornillo de tierra (S) en la brida de montaje accesorio (M) y conectar con el extremo suelto del cable de tierra luminaria directamente al cable de tierra del sistema de construcción con un tamaño adecuado twist-conectores - Véase la Figura 2.

Acesorios Post erior Mont e

Conecte el cable de tierra del artefacto (E) (generalmente de cobre o verde recubierto de plástico) a tierra de la fuente de alimentación con conector de tamaño adecuado en el interior puesto enlases en forma. Cubra el extremo abierto del conector con sellador de silicona para formar un sello hermético - Véase la Figura 3.