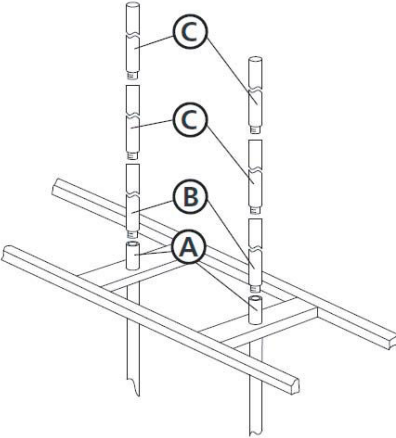


### ▼ start here

Drawing 1 – Assembly



1. Find a clear area in which you can work.
2. Unpack fixture from carton.
3. Carefully review instructions prior to assembly.

\*\*\* The construction of this fixture will be accomplished by first assembling the main body of the fixture, making all necessary electrical connections, hanging the fixture from the ceiling and then installing the fixture glass.

**SAFETY WARNING: READ WIRING AND GROUND INSTRUCTIONS (I.S.18) AND ANY ADDITIONAL DIRECTIONS. TURN POWER SUPPLY OFF DURING INSTALLATION. IF NEW WIRING IS REQUIRED, CONSULT A QUALIFIED ELECTRICIAN OR LOCAL AUTHORITIES FOR CODE REQUIREMENTS.**

**Note:** It will be necessary to determine the length of rods you will require to hang your fixture at the desired height. After this has been established, please follow the instructions below.

1. Slip first rod section (B) along wire and thread into top of main fixture body (A) .
2. Slip next section of rod (C) along wire and thread into top of previously installed rod – see Drawing 1 .
3. Continue adding sections of rod until all necessary length have been attached to the fixture.
4. Fixture can now be mounted to the ceiling by following mounting instruction sheet (3338HI) provided.

1. After fixture is installed it can be lamped accordingly.

### ▼ commencez ici

1. Trouvez un espace libre dans lequel vous pouvez travailler.
2. Déballlez appareil de la boîte.
3. Examinez attentivement les instructions avant le montage.

\*\*\* La construction de ce dispositif sera réalisé selon la première de montage de la bride de montage de la boîte de jonction, toutes les connexions électriques nécessaires, l'assemblage du corps principal du dispositif de fixation, le montage de la fixation à la paroi, puis l'installation du verre.

**AVERTISSEMENT DE SECURITE: LIRE CABLAGE ET INSTRUCTIONS DE MISE (I.S.18), ET TOUTE AUTRE INSTRUCTION. COUPER L'ALIMENTATION ELECTRIQUE PENDANT L'INSTALLATION. SI DE NOUVELLES CABLAGE N'EST NECESSAIRE, CONSULTEZ UN ELECTRICIEN QUALIFIE OU AUTORITES LOCALES POUR EXIGENCES DU CODE.**

**Remarque:** Il sera nécessaire de déterminer la longueur des tiges don't vous aurez besoin pour accrocher votre projecteur à la hauteur souhaitée. Après cela a été établi, s'il vous plaît suivez les instructions ci-dessous.

1. Slip première section de tige (B) le long du fil et du fil dans le haut du corps de l'appareil principal (A) .
2. Glissez la prochaine section de la tige (C) le long du fil et du fil dans le haut de la tige déjà installé – Voir Schéma 1 .
3. Continuez à ajouter des sections de tige jusqu'à ce que toute la longueur nécessaire a été fixé à l'appareil.
4. Appareil peut maintenant être monté au plafond en suivant notice de montage (3338HI) fourni.

1. Después de instalar luminaria se puede lamped consecuencia.

### ▼ empezar aquí

1. Busque un lugar claro en el que se puede trabajar.
2. Desembale accesorio de la caja.
3. Revise cuidadosamente la Ins trucciones antes del montaje.

\*\*\* La construcción de este dispositivo se logra mediante el montaje de la primera correa de montaje a la caja de conexiones, por lo que todas las conexiones eléctricas necesarias, el montaje del cuerpo principal del dispositivo de fijación, el accesorio de montaje a la pared, y luego instalar el cristal.

**ADVERTENCIA DE SEGURIDAD: LE LAS INSTRUCCIONES DE CABLEADO Y LA TIERRA (I.S.18), E INSTRUCCIONES ADICIONALES. APAUGE LA ALIMENTACIÓN DE CORRIENTE DURANTE LA INSTALACIÓN. SI SE REQUIERE NUEVO CABLEADO, CONSULTE CON UN ELECTRICISTA O AUTORIDADES LOCALES PARA REQUISITOS DEL CÓDIGO.**

**Nota:** Será necesario determinar la longitud de las barras que se requieren para colgar su parato a la altura deseada. Después de esto se ha establecido, por favor, siga las siguientes instrucciones.

1. Deslice primera sección de la barra (B) a lo largo del alambre e hilo en la parte superior del cuerpo principal del aparato (A) .
2. Deslice siguiente sección de la varilla (C) a lo largo del alambre e hilo en la parte superior de la barra instalada anteriormente – Véase la Figura 1 .
3. Continúe agregando secciones de varrilla hasta que todas la longitud necesaria se han unido a la luminaria.
4. Aparato ahora se puede montar en el techo siguiendo montaje hoja de Instrucciones (3338HI) proporcionado.

1. Après appareil est installé, il peut être lamped conséquence.

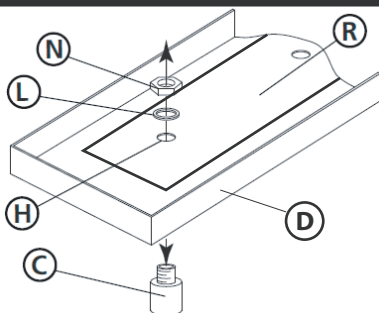
### ▼ start here

SAFETY WARNING: READ WIRING AND GROUND INSTRUCTIONS (I.S.18) AND ANY ADDITIONAL DIRECTIONS. TURN POWER SUPPLY OFF DURING INSTALLATION. IF NEW WIRING IS REQUIRED, CONSULT A QUALIFIED ELECTRICIAN OR LOCAL AUTHORITIES FOR CODE REQUIREMENTS.

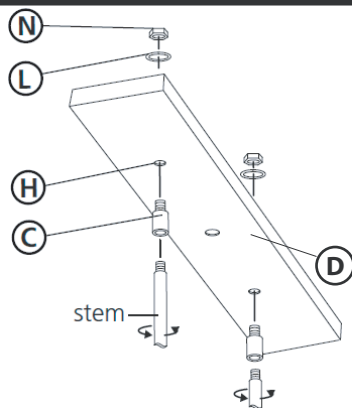
1. Shut off electrical current before starting. If the fixture you are replacing is turned on and off by a wall switch, simply turn the switch off. If not, remove the appropriate fuse (or open the circuit breakers) until the fixture is dead.

- DO NOT restore current – either by fuse, breaker or switch – until the new fixture is completely wired and in place.

Drawing 1 – Swivel Removal



Drawing 2 – Canopy Assembly



1. To assemble fixture it is necessary to first remove the couplers (C) from the canopy (D) – see Drawing 1.

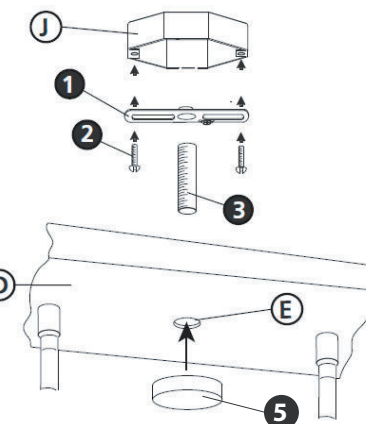
NOTE: re-enforcement bracket (R) located in canopy will be loose after couplers (C) are removed. Make sure this is reattached later.

2. This is accomplished by removing hex nut (N) and lock washer (L) from the threaded portion of coupler (C), and removing the coupler from hole (H) of the canopy.
3. Set removed parts aside to be used later during the assembly process.

1. To attach canopy first thread coupler (C) onto end of stems attached to the fixture. Note: supply wire will slip through one of the couplers (C) – see Drawing 2.

2. Slip threaded portion of coupler through mounting holes (H) in canopy (D) and through hole in re-enforcement plate (R), attach by slipping lockwasher (L) over end of threaded portion of coupler (C) and then threading on hex nut (N), and tightening to secure coupler (C) to canopy.

Drawing 2 – Fixture Installation



1. Fasten mounting strap (1) to outlet box (J) with the original outlet box screws (2) – see Drawing 3.
2. Thread nipple (3) into mounting strap (1) approximately 3/8”.
3. Make electrical connections from supply wire to fixture lead wires. Refer to instruction sheet (I.S. 18) and follow all instructions to make all necessary wiring connections.

4. Slip center hole (E) of canopy (D) over nipple (3) and slide up till canopy is against ceiling. Hold fixture in position.
5. Thread decorative finial (5) onto end of nipple (3) and tighten to secure fixture to ceiling.

### ▼ commencez ici

AVERTISSEMENT DE SECURITE: LIRE CABLAGE ET INSTRUCTIONS DE MISE (I.S.18), ET TOUTE AUTRE INSTRUCTION. COUPER L'ALIMENTATION ELECTRIQUE PENDANT L'INSTALLATION. SI DE NOUVELLES CABLAGE N'EST NECESSAIRE, CONSULTEZ UN ELECTRICIEN QUALIFIE OU AUTORITES LOCALES POUR EXIGENCES DU CODE.

1. Couper le courant électrique avant de commencer. Si l'appareil vous remplacez est activé et désactivé par un interrupteur mural, il suffit de tourner l'interrupteur. Sinon, retirez le fusible approprié (ou ouvrez les disjoncteurs) jusqu'à ce que l'appareil est mort.

- NE PAS restaurer actuel – soit par fusible, disjoncteur ou interrupteur – jusqu'à ce que le nouvel appareil est entièrement câblé et en place.

1. Pour assembler appareil, il' est nécessaire d'enlever d'abord les coupleurs (C) de la canopée (D) – Voir Schéma 1.

Remarque: Le support re-application (R) situé dans la canopée sera libre après coupleurs (C) sont supprimés. Assurez-vous que cela est remis en place plus tard.

2. Ceci est realize en enlevant l'écrou hexagonal (N) et la rondelle de bolcage (L) forment la partie filetée du raccord (C), et le retrait du coupleur de trou (H) de la voilure.
3. Réglez les pieces retirees de côté pour Être utilize plus tard au cours du processus d'assemblage.

1. Pour joindre premier coupleur de fil de la canopée (C) sur l'extrémité des tiges monté sur l'appareil. Remarque: fil d'alimentation se glisse à travers l'un des coupleurs (C) – Voir Schéma 2.

2. Slip partie filetée du coupleur à travers des trous de montage (H) en auvent (D) et le trou dans la plaque de re-application (R) à travers, attacher en glissant la rondelle frein (L) sur l'extrémité de la partie filetée de la bielle (C), puis enfiler le hex écrou (N), et de serrage pour fixer coupleur (C) de verrière.

1. Fixer sangle de fixation (1) à la boîte de sortie (J) avec les vis de la boîte de sortie d'origine (2) – Voir Schéma 3.
2. Mamelon de filetage (3) en bande de montage (1) d'environ 9.525mm.

3. Effectuez les connexions électriques de câble d'alimentation ils de connexion du projecteur. Reportez-vous à la feuille d'instruction (I.S. 18) et suivez toutes les instructions pour effectuer tous les branchements nécessaires.

4. Glissez le trou central (E) de la carrosserie (D) sur mamelon (3) et glisser vers le haut jusqu'à ce verrière est contre plafond. Tenir l'appareil est la position.
5. Discussion fleuron decorativo (5) sur l'extrémité de mamelon (3) et serrer pour sécuriser luminaire au plafond.

### ▼ empezar aquí

ADVERTENCIA DE SEGURIDAD: LE LAS INSTRUCCIONES DE CABLEADO Y LA TIERRA (I.S.18), E INSTRUCCIONES ADICIONALES. APAUGE LA ALIMENTACIÓN DE CORRIENTE DURANTE LA INSTALACIÓN. SI SE REQUIERE NUEVO CABLEADO, CONSULTE CON UN ELECTRICISTA O AUTORIDADES LOCALES PARA REQUISITOS DEL CÓDIGO.

1. Apague la corriente eléctrica antes de comenzar. Si el aparato va a sustituir se enciende y se apaga por un interruptor de pared, simplemente gire el interruptor. Si no es así, quite el fusible adecuado (o abra los interruptores de circuito) hasta que el aparato está muerto.

- No restaurar actual – ya sea mediante fusible, disyuntor o interruptor – hasta que el nuevo dispositi vo está completamente conectado y en su lugar.

1. Para el montaje de fijación es necesario extraer primero los acopladores (C) de la cubierta (D) – Véase la Figura 1.

NOTA: El soporte de re-aplicación de la (R) situado en el dosel se suelta después de acopladores (C) se eliminan. Asegúrese de que este se vuelve a conectar más tarde.

2. Esto se logra mediante la eliminación de la tuerca hexagonal (N) y la arandela de bolque (L) forman la parte roscada del acoplador (C), y la eliminación de la acoplador del agujero (H) de la cubierta.
3. Conjunto partes retiradas a un lado para ser utilizado más adelante durante el proceso de montaje.

1. Para conectar con dosel primer acoplador de rosca (C) en el extremo de los tallos conectados al aparato. Nota: El canle de alimentación se deslizará a través de uno de los acopladores (C) – Véase la Figura 2.

2. Deslice la parte roscada de acoplamiento a través de los agujeros de montaje (H) en el dosel (D) y por el orificio de la placa de re-aplicación (R), fije por el deslizamiento de la arandela de seguridad (L) sobre el extremo de la porción roscada del acoplador (C) y enhebrar el hex la tuerca (N), y el endurecimiento para asegurar acoplador (C) para dosel.

1. Fije la correa de montaje (1) de la caja de salida (J) con los tornillos de la caja de salida de originales (2) – Véase la Figura 3.
2. Niple de rosca (3) en el soporte de montaje (1) de aproximadamente 9.525mm.

3. Haga las conexiones eléctricas de los cables de alimentación a los cables conductores accesorio. Consulte la hoja de instrucciones (I.S. 18) y siga las instrucciones para hacer todas las conexiones necesarias.

4. Deslice el agujero central (E) de la campana (D) a través de la boquilla (3) y deslice hacia arriba hasta el dosel es contra el techo. Mantenga accesorio es su posición.
5. Tema remate decorativo (5) en el extreme del pezón (3) y apriete para asegurar luminaria al techo.

## IS. 18 wiring grounding instructions

SAFETY WARNING: READ WIRING AND GROUNDING INSTRUCTIONS (IS 18) AND ANY ADDITIONAL DIRECTIONS. TURN POWER SUPPLY OFF DURING INSTALLATION. IF NEW WIRING IS REQUIRED, CONSULT A QUALIFIED ELECTRICIAN OR LOCAL AUTHORITIES FOR CODE REQUIREMENTS

Drawing 1 – Flush Mount



Drawing 2 – Chain Hung



Drawing 3 – Post-Mount



### wiring instructions

#### Indoor Fixtures

1. Connect positive supply wire (A) (typically black or the smooth, unmarked side of the two-conductor cord) to positive fixture lead (B) with appropriately sized twist on connector - see Drawings 1 or 2.
2. Connect negative supply wire (C) (typically white or the ribbed, marked side of the two-conductor cord) to negative fixture lead (D).
3. Please refer to the **grounding instructions** below to complete all electrical connections

#### Outdoor Fixtures

1. Connect positive supply wire (A) (typically black or the smooth unmarked side of the two-conductor cord) to positive fixture lead (B) with appropriately sized twist on connector - see Drawings 2 or 3.
2. Connect negative supply wire (C) (typically white or the ribbed, marked side of the two-conductor cord) to negative fixture lead (D).
3. Cover open end of connectors with silicone sealant to form a watertight seal.
  - ☒ If installing a wall mount fixture, use caulk to seal gaps between the fixture mounting plate (backplate) and the wall. This will help prevent water from entering the outlet box. If the wall surface is lap siding, use caulk and a fixture mounting platform specially.

4. Please refer to the **grounding instructions** below to complete all electrical connections.

### grounding instructions

#### Flush Mount Fixtures

For positive grounding in a 3-wire electrical system, fasten the fixture ground wire (E) (typically copper or green plastic coated) to the fixture mounting strap (M) with the ground screw (S) - see Drawing 1. Note: On straps for screw supported fixtures, first install the two mounting screws in strap. Any remaining tapped hole may be used for the ground screw.

#### Chain Hung Fixtures

Loop fixture ground wire (E) (typically copper or green plastic coated) under the head of the ground screw (S) on fixture mounting strap (M) and connect to the loose end of the fixture ground wire directly to the ground wire of the building system with appropriately sized twist-on connectors - see Drawing 2.

#### Post-Mount Fixtures

Connect fixture ground wire (E) (typically copper or green plastic coated) to power supply ground with appropriately sized twist-on connector inside post. Cover open end of connector with silicone sealant to form a watertight seal - see Drawing 3.

## IS. 18 câblage échouage instructions

AVERTISSEMENT DE SECURITE: LIRE CABLAGE ET INSTRUCTIONS DE MISE (IS 18), ET TOUTE AUTRE INSTRUCTION. COUPER L'ALIMENTATION ELECTRIQUE PENDANT L'INSTALLATION. SI DE NOUVELLES CABLAGES N'EST NECESSAIRE, CONSULTEZ UN ELECTRICIEN QUALIFIE OU AUTORITES LOCALES POUR EXIGENCES DU CODE.

### instructions de câblage

#### Luminaire Intérieurs

1. Brancher le fil d'alimentation positive (A) (généralement noir ou, côté lisse bannalisé de la corde à deux conducteurs) à plob de fixation positive (B) avec la torsion de taille appropriée sur le connecteur - Voir Schéma 1 ou 2.
2. Connecter le fil d'alimentation négative (C) (généralement blanc ou l', côté marqué nervurée du fil à deux conducteurs) au conducteur négatif de l'appareil (D).
3. S'il vous plaît se référer à la **mise à la terre instructions** ci-dessous pour terminer toutes les connexions électriques.

#### Luminaire Extérieurs

1. Brancher le fil d'alimentation positive (A) (généralement noir ou le côté lisse bannalisé de la corde à deux conducteurs) à plomb de fixation positive (B) avec la torsion appropriée de la taille du connecteur - Voir Schéma 2 ou 3.
2. Connecter le fil d'alimentation négative (C) (généralement blanc ou l', côté marqué nervurée du fil à deux conducteurs) au conducteur négatif de l'appareil (D).
3. Couvrir extrémité ouverte de connecteurs avec du silicone pour former un joint étanche à l'eau.
  - ☒ Si l'installation d'un luminaire de montage mural, utiliser calfeutrage pour sceller l'espace entre la plaque de montage de fixation (plaque arrière) et la paroi. Cela aidera à empêcher l'eau de pénétrer dans le boîtier. Si la surface du mur est bardage à clin, utiliser calfeutrage et une plate-forme de montage d'appareils spécialement.
4. S'il vous plaît se référer aux instructions ci-dessous pour terminer la terre toutes les connexions électriques.

### instructions de mise

#### Montage Encastré Fixtures

Pour la terre positive dans un système électrique à 3 fils, fixez le fil de terre du luminaire (E) (généralement en cuivre ou vert recouvert de plastique) à la sangle de fixation de fixation (M) avec la vis de terre (S) - Voir Schéma 1. Remarque: Sur les sangles pour les appareils pris en charge à vis, installez d'abord les deux vis de fixation à sangle. Tout trou taraudé restante peut être utilisée pour la vis de terre.

#### Chaîne Accroc hé Luminaire

Boucle fil du luminaire au sol (E) (généralement en cuivre ou vert recouvert de plastique) sous la tête de la vis de terre (S) sur la sangle de fixation de fixation (M) et se connecter à l'extrémité libre du fil de terre du luminaire directement sur le fil de terre du système de construction avec une taille appropriée connecteurs à visser - Voir Schéma 2.

#### Luminaire Après Montage

Brancher le fil de terre du luminaire (E) (généralement en cuivre ou vert recouvert de plastique) à la masse de l'alimentation avec une taille appropriée torsion sur le connecteur à l'intérieur de la poste. Couvrir extrémité ouverte du connecteur avec du mastic silicone pour former un joint étanche à l'eau - Voir Schéma 3.

## IS. 18 tierra cableado instrucciones

ADVERTENCIA DE SEGURIDAD: LEA LAS INSTRUCCIONES DE CABLEADO Y LA TIERRA (IS 18), E INSTRUCCIONES ADICIONALES. APAUGE LA ALIMENTACIÓN DE CORRIENTE DURANTE LA INSTALACIÓN. SI SE REQUIERE NUEVO CABLEADO, CONSULTE CON UN ELECTRICISTA O AUTORIDADES LOCALES PARA REQUISITOS DEL CÓDIGO

### Instrucciones de cableado

#### Acesorios C ubierta

1. Conecte el cable de alimentación positiva (A) (normalmente negro o la cara lisa, sin marcas del cable de dos conductores) de plomo accesorio positivo (B) con un giro de tamaño adecuado en el conector - Véase la Figura 1 y 2.
2. Conecte el cable de alimentación negativa (C) (por lo general de color blanco o el lado marcado estriado del cable de dos conductores) de plomo accesorio negativo (D).
3. Por favor, consulte las instrucciones de puesta a tierra-a continuación para completar todas las conexiones eléctricas.

#### Acesorios Exterior

1. Conecte el cable de alimentación positiva (A) (normalmente negro el lado no marcado suave del cable de dos conductores) de plomo accesorio positivo (B) con un giro de tamaño apropiately conector - Véase la Figura 2 y 3.
2. Conecte el cable de alimentación negativa (C) (por lo general de color blanco o el lado marcado estriado del cable de dos conductores) de plomo accesorio negativo (D).
3. Cubra el extremo abierto de conectores con sellador de silicona para formar un sello hermético.
  - ☒ Si va a instalar un soporte de fijación mural, use masilla para sellar los espacios entre la placa de montaje del aparato (placa) y la pared. Esto ayudará a evitar que el agua entre en la boca salida. Si la superficie de la pared es de revestimiento solapado, utilice masilla y una plataforma de montaje accesorio especial.
4. Por favor, consulte las **Instrucciones de puesta a tierra-a** continuación para completar todas las conexiones eléctricas.

### instrucciones puesta a tierra

#### Montaje Embutido Accesorios

Para conectar a tierra en un sistema eléctrico de 3 hilos, fije el cable de tierra del artefacto (E) (generalmente de cobre o verde recubierto de plástico) a la brida de montaje accesorio (M) con el tornillo de tierra (S) - Véase la Figura 1. Nota : En las correas de accesorios compatibles tornillos, primero instale los dos tornillos de montaje de la correa. Cualquier agujero roscado restante puede ser utilizado para el tornillo de tierra.

#### Cadena Hung Accesorios

Loop alambre de tierra (E) (generalmente de cobre o verde recubierto de plástico) debajo de la cabeza del tornillo de tierra (S) en la brida de montaje accesorio (M) y conectar con el extremo suelto del cable de tierra luminaria directamente al cable de tierra del sistema de construcción con un tamaño adecuado twist-conectores - Véase la Figura 2.

#### Acesorios Post erior Mont e

Conecte el cable de tierra del artefacto (E) (generalmente de cobre o verde recubierto de plástico) a tierra de la fuente de alimentación con conector de tamaño adecuado en el interior puesto enlases en forma. Cubra el extremo abierto del conector con sellador de silicona para formar un sello hermético - Véase la Figura 3.